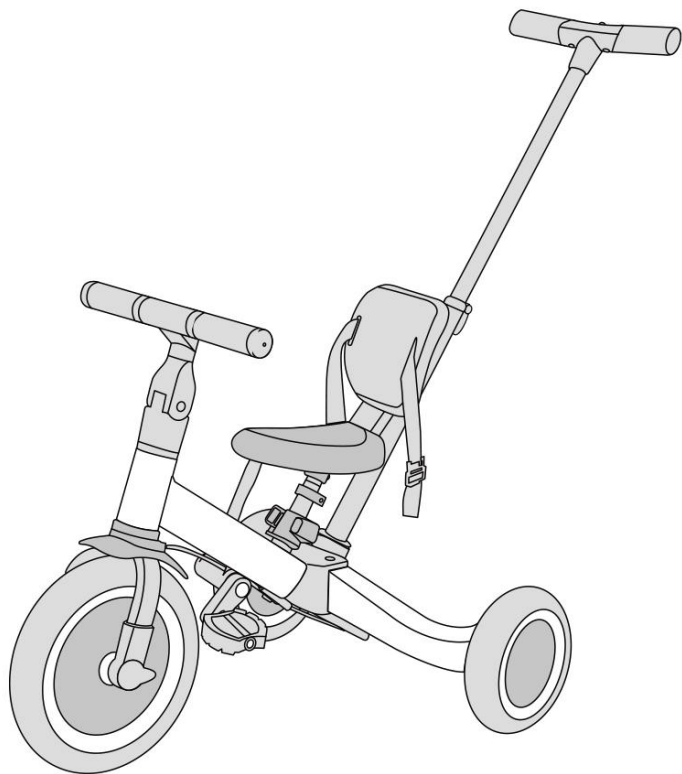


子供用三輪車

MS199289

取扱説明書



ご使用前にこの取扱説明書をよくお読みのうえ、正しくご使用ください。
また、読み終わった後も大切に保管してください。

BTM

注意

- 乗車前の点検として、ハンドル・車輪・サドル・ペダルにガタつきや緩みがないことを確かめてください。
- 使用対象年齢は1歳から5歳までが望ましい。
- 耐荷重：30Kg。安全のため、オーバーロードしないでください。
- 初めて一人で使用する幼児については、保護者が使用上の注意を指導し、保護者のもとで遊ばせてください。また幼児の足が地面及びペダルに確実に着く事を確かめてからを使用ください。
- 長期のご使用でネジやナットが緩むことがあります。定期的に締め直してください。
- 故障の原因にもなりますので砂場や水たまりで使用しないでください。
- 屋外で使用された後は直射日光を避け、雨ざらしにしたり水をかけないでください。
- 火気のある所、高温の場所は変形、故障の原因にもなりますので近づけないでください。

警告

- 素足で車輪に巻き込まれると危険ですので、三輪車に乗る際にはお子様に靴をはかせてください。
- 幼児の足が地面に十分着かない状態で使用しますと転倒する危険がありますので、大人が付き添ってください。
- 車輪の周囲や回転部分には手や足を入れないようにしてください。
- 坂道や車両の交通量が多い所では使用しないでください。
- 斜面及び段差のある場所、転落の恐れがある場所では乗らないでください。

警告

- 二人乗りなどの危険な乗り方は絶対にしないでください
- お子様を乗せたまま三輪車を持ち上げないでください。
- 時々手入れ点検をして、故障及び破損したままで使用しないでください。
- 三輪車以外の目的で使用しないでください。
- 業務用、団体等で使用しないでください。
- 小さな部品があります。組み立てる際、誤飲の恐れがありますのでお子様がそばにいない状態で行ってください。
- 梱包用の袋で遊ばないでください。窒息の危険があります。

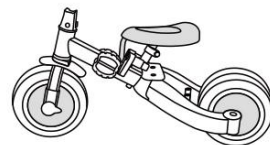
日頃のお手入れ

- 本体や車輪に付いた泥などの汚れは、柔らかいブラシや布で拭いて落としてください。ひどい汚れは布に水や中性洗剤を薄めた物をふくませてぬぐった後、乾いた布でよく拭いてください。（シンナー・ベンジンなど揮発性の物は使用しないでください。）

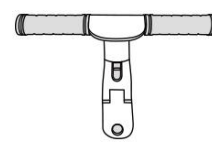
前車輪の軸受け・ハンドル金具の回転部分・後車輪にのみ、自転車用油などを3ヶ月に一度程度、少量注油してください。

セット内容

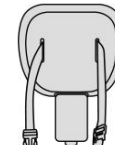
- *組立ての前に、必要な部品がそろっているか確認してください。
- *組立て前の部品に異常や破損、不足が見られましたらお店までお問い合わせください。
- *小さな部品が含まれます。誤飲等の恐れがありますので、お子様のいない所で組立ててください。



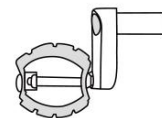
A.本体*1



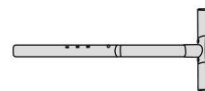
B.ハンドル*1



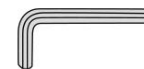
C.背もたれ*1



D.ペダル*2



E.押し棒*1

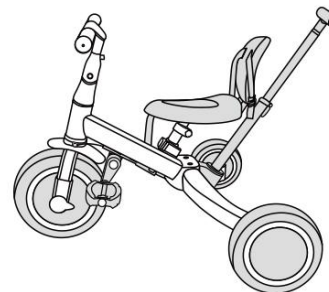


F.レンチ*1

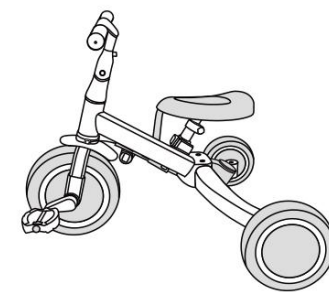


G.プラスチック輪*1

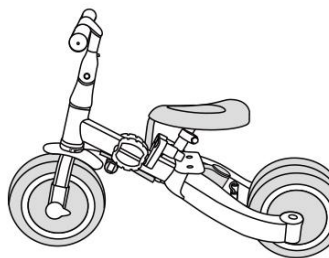
多用途仕様



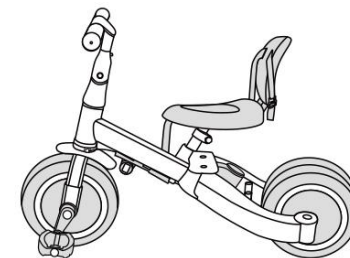
1.押し棒付き三輪車（1～2歳）



2.三輪車（2～3歳）



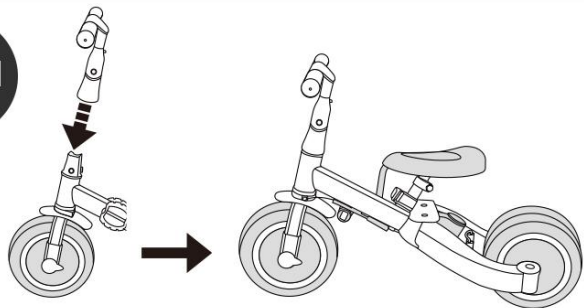
3.バランスバイク（3～4歳）



4.自転車（4～5歳）

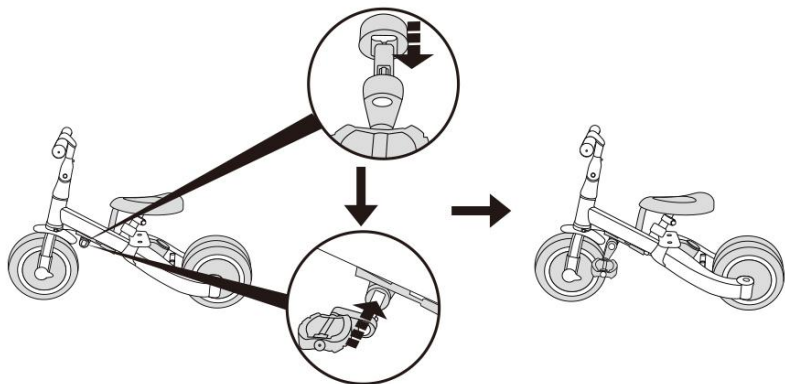
押し棒付き三輪車モード

Step1



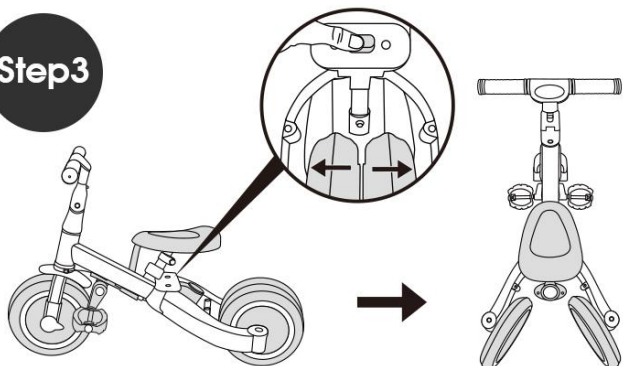
STEP1. ハンドル (B) を本体 (A) に差し込んでください。

Step2



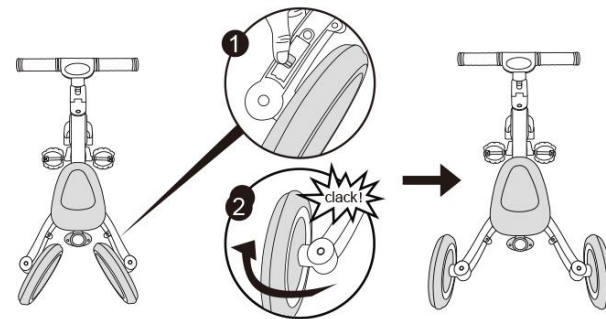
STEP2. プラスチック輪 (G) とペダル(D)を車体のペダルボルダーの穴に合わせて差し込みます。

Step3



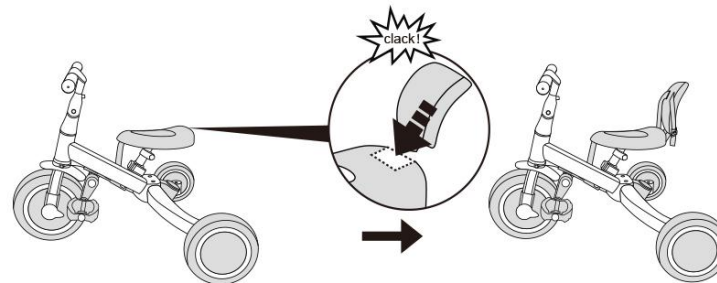
STEP3. 後ろのボタンを押しながら、車輪を開けてください。

Step4



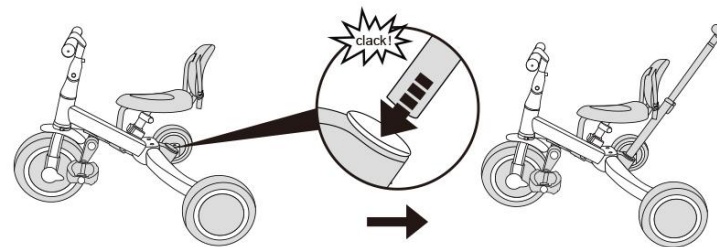
STEP4. 「カチッ」と音がするまで、車輪を外側へ向いて下さい。

Step5



STEP5. 「カチッ」と音がするまで、背もたれ (C) をサドルに差し込んでください。

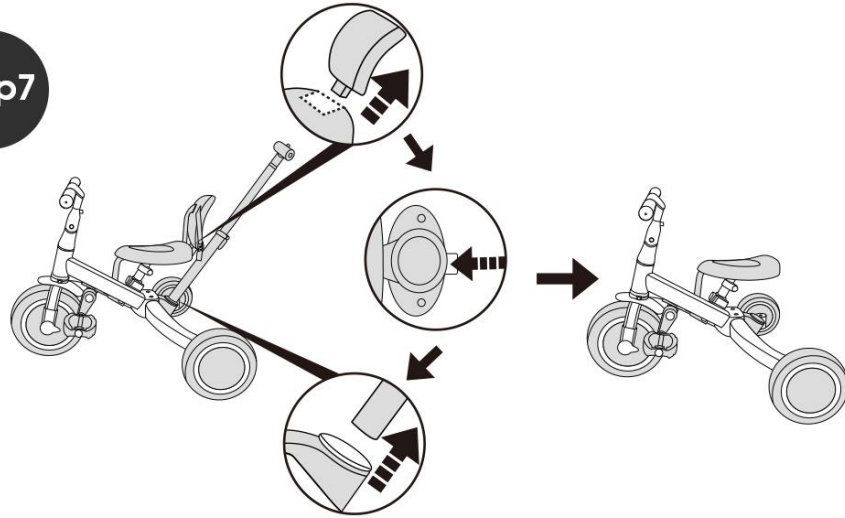
Step6



STEP6. 「カチッ」と音がするまで、押し棒 (E) を本体 (A) に差し込んでください。

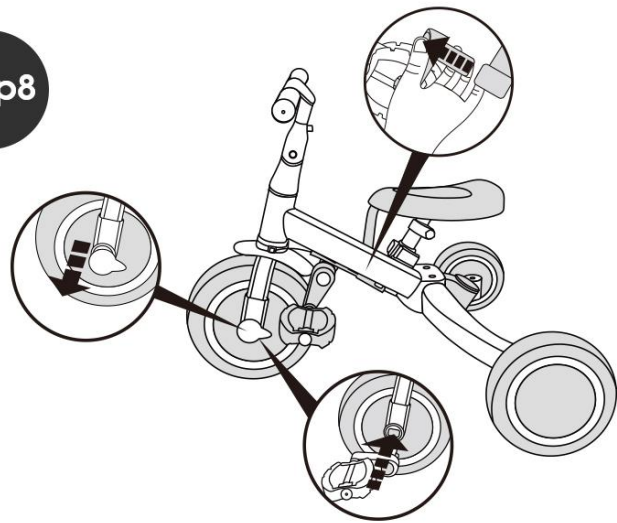
三輪車モード

Step7



STEP7. 背もたれと押し棒を外してください。

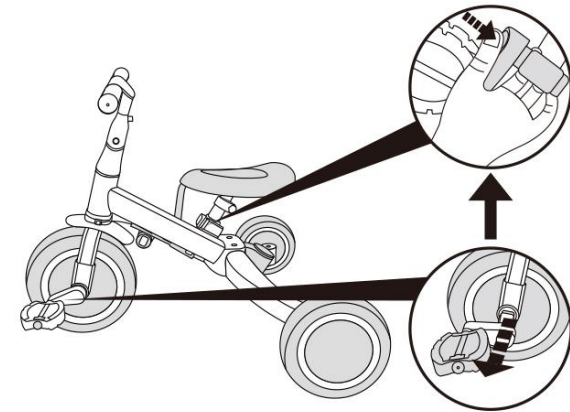
Step8



STEP8. 前輪のカバーを取り外して下さい。「カチッ」と音がするまで、サドル下のペダルを前輪に差し込んで下さい。

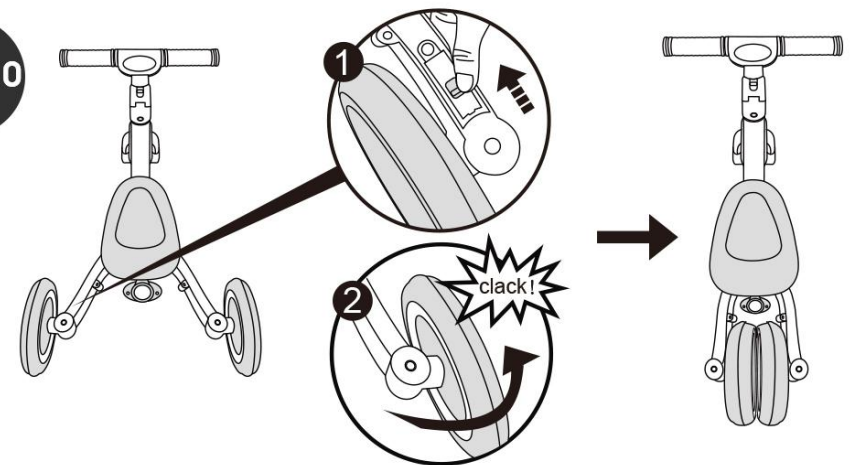
バランスバイクモード

Step9



STEP9. 前輪のペダル (D) を外して、「カチッ」と音がするまで、サドルの下に差し込んでください。

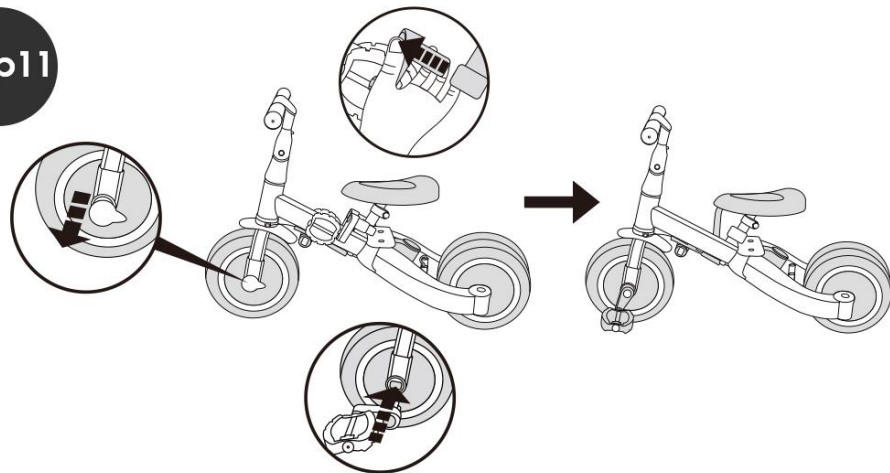
Step10



STEP10. ボタンを引っ張りながら、「カチッ」と音がするまで、車輪を内側へ向いて下さい。

自転車モード

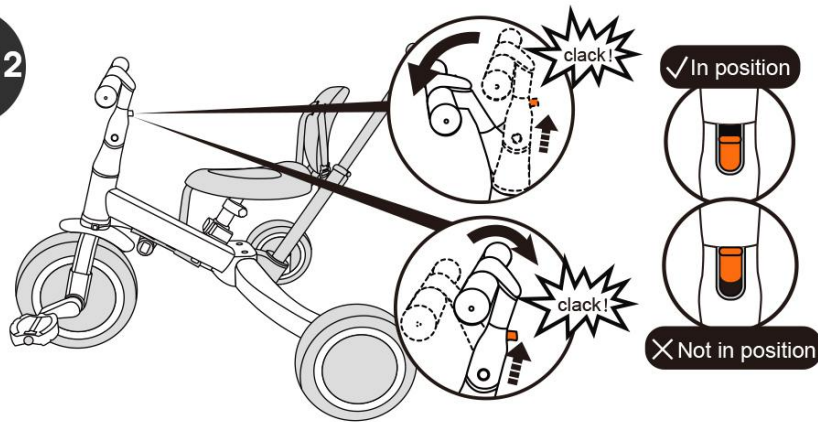
Step11



STEP11.前輪のカバーを取り外して下さい。「カチッ」と音がするまで、サドル下のペダルを前輪に差し込んで下さい。

ハンドル角度の調整

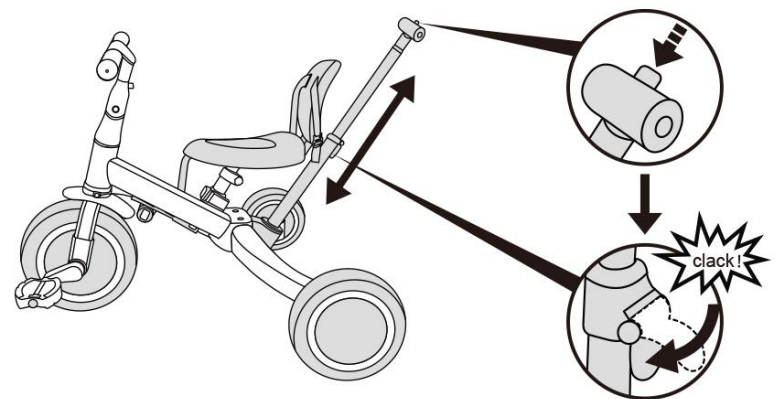
Step12



STEP12.ハンドルの赤いボタンを上引っ張りながら、「カチッ」と音がするまで、ハンドルの位置を調節します。

押し棒の高さ調整

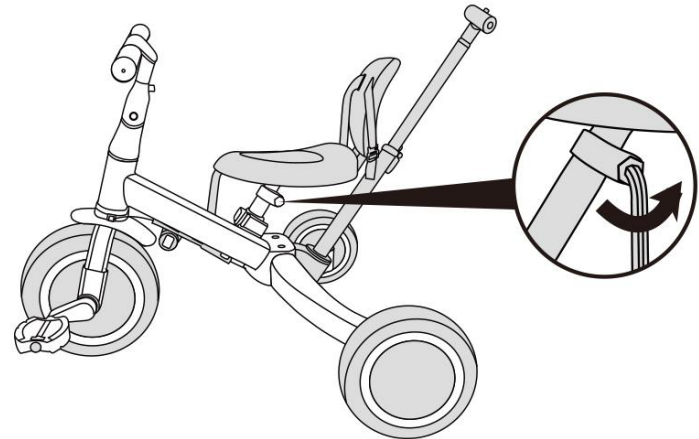
Step13



STEP13.押し棒中央部のロックボタンを開けて、上部のボタンを押しながら高さを調整します。調整が終わったら、中央部のロックボタンをロックします。

サドルの高さ調整

Step14



STEP14.レンチでネジを緩めてサドルの高さを調整します。調整が終わったら、ネジを締めます。

保証書

本保証書に記載の内容に従い、お買い上げの三輪車を保証いたします。

保証の範囲と内容

- 製品保証はお届け日から1年です。保証期間内において、取扱説明書に従った正常な使用により万一故障等が発生した場合は、無償で修理いたしますので当社カスタマーサービスへご連絡ください。
- 配送状態などでの不具合等が発生する場合がございます。
- 初期不良の可能性もございますので、商品到着後は外箱及び梱包材は保管して下さい。
- 梱包材がない場合は返品等受けられない場合がございます。

保証適用外事項

- 以下の項目またはこれに準ずる理由により生じた事故等については本保証は適用されません。
 - a. 取扱説明書以外の誤操作、取扱上の不注意。
 - b. 天災、火災、地震等による故障。
 - c. 砂、泥、水かぶり等が原因で発生した故障。
 - d. お買い上げ後の転居等による輸送、移動、落下等。
 - e. 保管上の不備。
 - f. 当社指定のサービスマン以外が行った修理・改造による故障。
 - g. 本製品本来の使用目的以外の使用。
 - h. 注意を怠った結果に起きたもの。
 - i. 本保証書の添付がない場合。

- 保証の適用されない故障、および保証期限が切れた後の故障につきましては、有償で修理します。
- 不特定多数の人の利用は、保証を受けられない場合がありますので、あらかじめご了承ください。
- 本製品によって床面の擦り傷や汚れなどは保証適用外となります。
- 消耗品につきましては、初期不良以外はすべて有償となります。
- 配送状態などでの不具合等が発生する場合がございます。
- 初期不良の可能性もございますので、商品到着後は外箱及び梱包材は保管して下さい。
- 梱包材がない場合は返品等受けられない場合がございます。