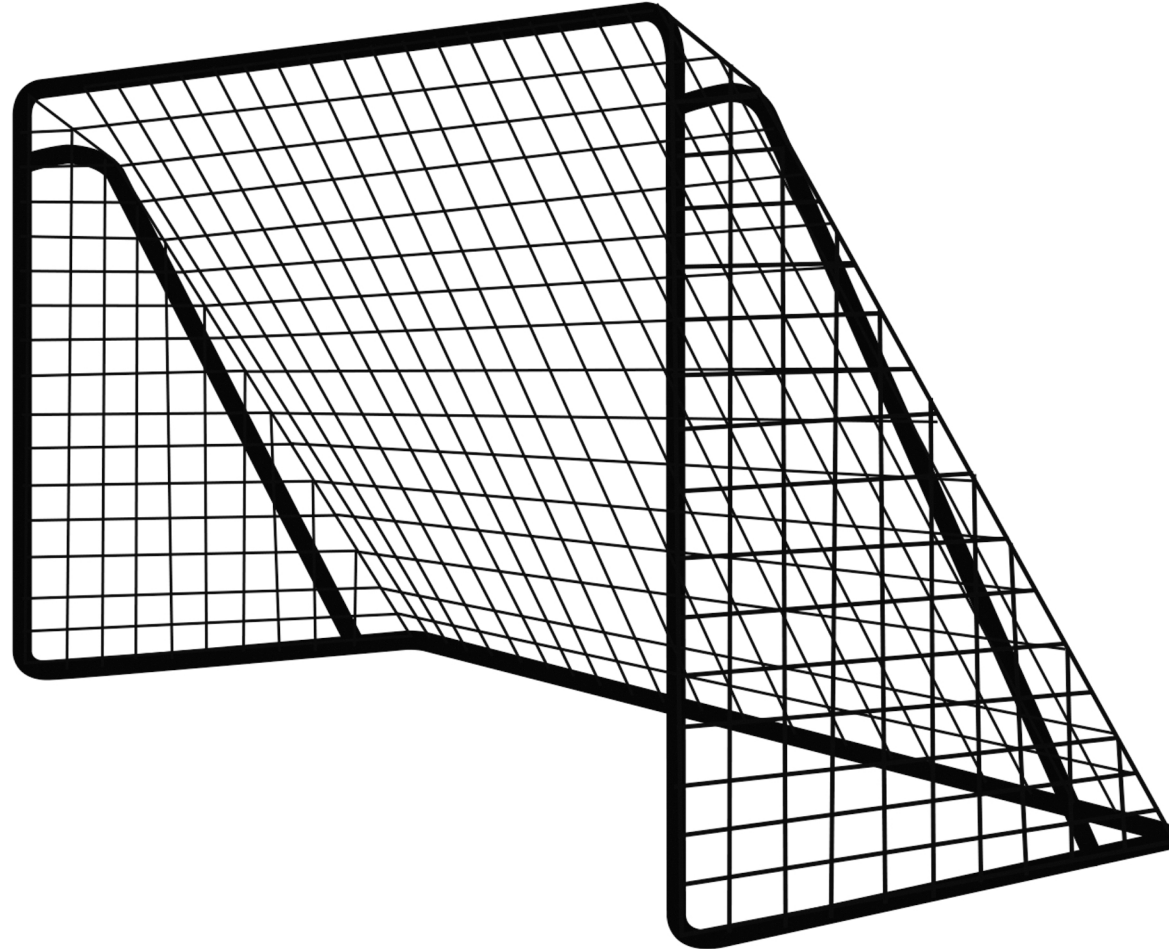


取扱説明書

サッカーゴール MS305864



この度は当商品をお買い上げ頂き誠にありがとうございます。

ご使用前に、この取扱・組立説明書を最後までお読みの上、正しい使い方で末長くご愛用下さい。

なお、この説明書はいつまでもご覧頂けるように大切に保管して頂きますようお願い申し上げます。

はじめに

このたびはサッカーゴールをお買い上げいただき誠にありがとうございます。

安全に正しくお使いいただくために、
ご使用前にこの取扱説明書を必ずお読みください。

誤った使い方をされますと重大な事故につながる恐れがあります。

この取扱説明書を熟読しご理解してからご使用ください。

また、各ページの警告・注意事項も飛ばさず、必ずお読みください。

お求めいただきましたサッカーゴールは当社の厳重な品質管理の下に生産されています。しかし、運送中の振動などで製品に緩み等が生じる恐れがあります。ゴールをお受け取りになるときに点検済みか確認してください。同時に、取扱説明書をお受け取りになり、大切に保管してください。お子様のご使用につきましては、保護者の方が必ずお読みいただきご指導ください。

使用上のご注意

- 本製品はサッカー用の簡易型ゴールです。本来の目的以外には絶対に使用しないでください。
- 使用する前は十分な準備運動を行い、先生・指導者の適切な指導のもとでご使用ください。
- 移動や設置の際は2人以上の十分保持できる人数で壁や物に当てないように周囲の安全を確かめて行ってください。乱暴な取り扱いは、けがや本体及び器物破損の原因になることがございます。
- ご使用の際は、広く周囲に障害物のない平坦な場所を選び安定した状態でご使用ください。
- 設置後は必ず付属のペグで確実に固定し、転倒防止処置を行ってください。
- ペグ等を抜く際は必ずバール等を使用してください。
- フレームにぶら下がる・よじ登る・ネットに寄り掛かる等の行為は本体・ネットの損傷や事故につながる恐れがあります。
- 悪天候下（炎天下・雷雨・風雨が強い場合等）での使用は危険です。おやめください。
- ナイフや尖ったものに接触させないでください。損傷等の原因になります。

安全にお使いいただくために

使用上のご注意


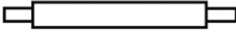


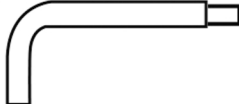
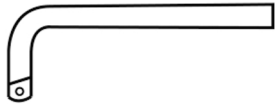
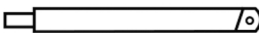

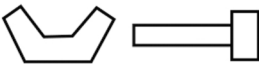
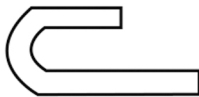
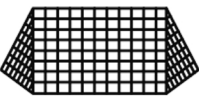

- 熱源や車の中、火気の近くでの使用・放置はおやめください。変色・変形・劣化・破損や火災等の原因になります。
- 本体が汚れた場合は乾いた布等で拭いてください。汚れがひどい場合は、薄めた中性洗剤をしみこませた布等で軽く拭き、その後乾いた布等で拭き取ってください。
- 塗装部に剥がれが見られた場合は、油性ペイント等で早期に補修塗装してください。
- 揮発性溶剤(ベンジン・シンナー・ガソリン等)の使用はおやめください。
- 使用前に本製品を点検し、異状があれば直ちに使用を中止し、交換等の適切な処置を行ってください。

保管上のご注意

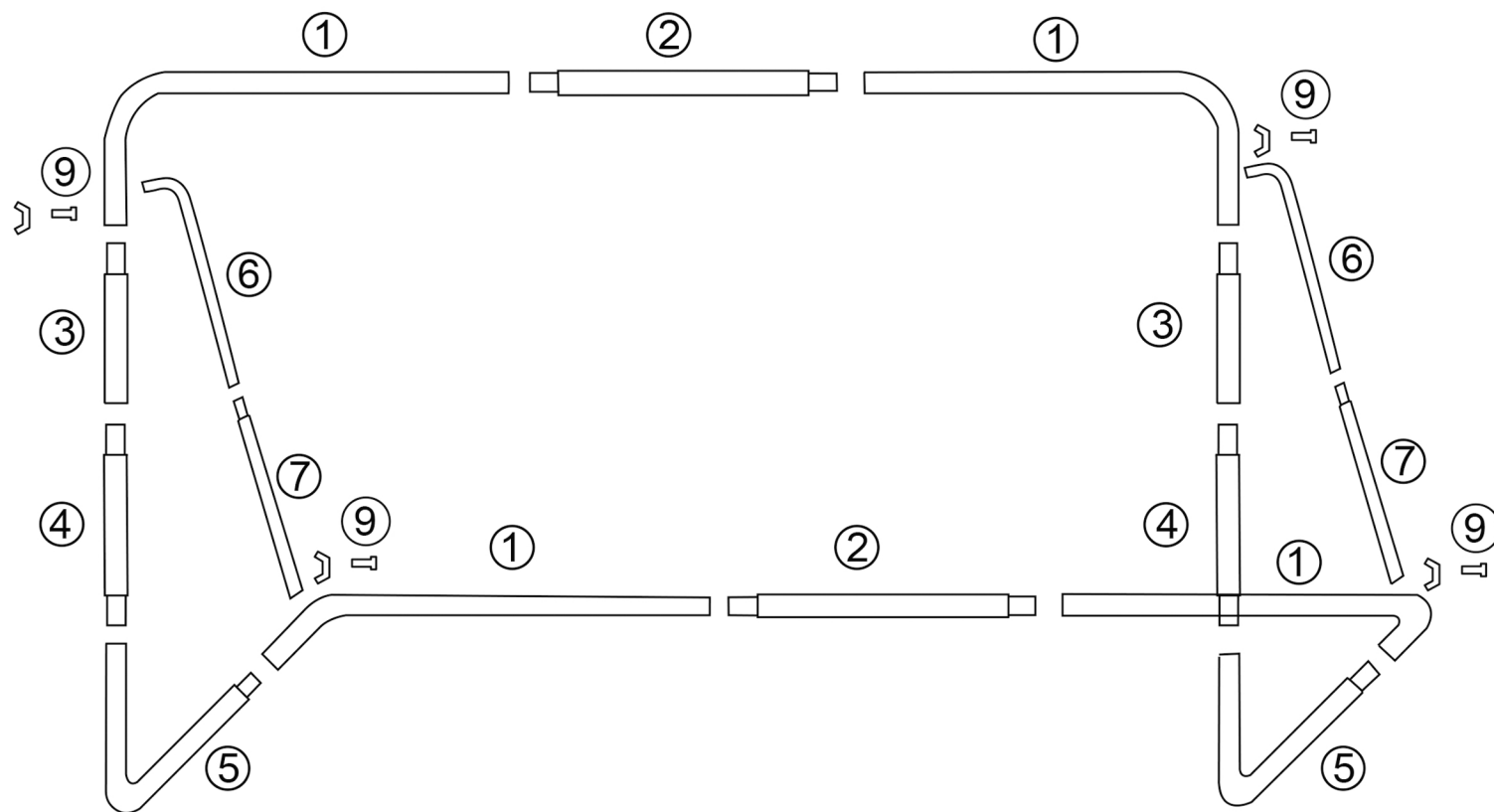
- 移動時以外はゴールが動かないようペグ等で確実に固定してください。
- 熱源・火気・車の中など高温になるような場所に保管しないようにしてください。変色・変形・劣化・破損や火災等の原因になります。
- 本製品の上に重量物や尖ったものを載せないでください。変形する場合があります。
- 天候の変化時(台風・大雪等)又はご使用にならない場合(学校の休み等)は、前方に倒し開口部を建物に寄せロープで固定する等の転倒防止処置を行ってください。その際ゴールネットは外して保管してください。
- 本製品を定期的に点検してください。異状があれば、すみやかに修理・交換等の適切な処置を行ってください。
- 本製品は使用上の経過で、変色・変質・劣化・破損等することがあります。

梱包内容

- 1.すべてのアクセサリを慎重に箱から取出し、すべてが完全であることを確認してください。
- 2.不足しているものがある場合は、不足している部品を入手するまで使用しないでください。

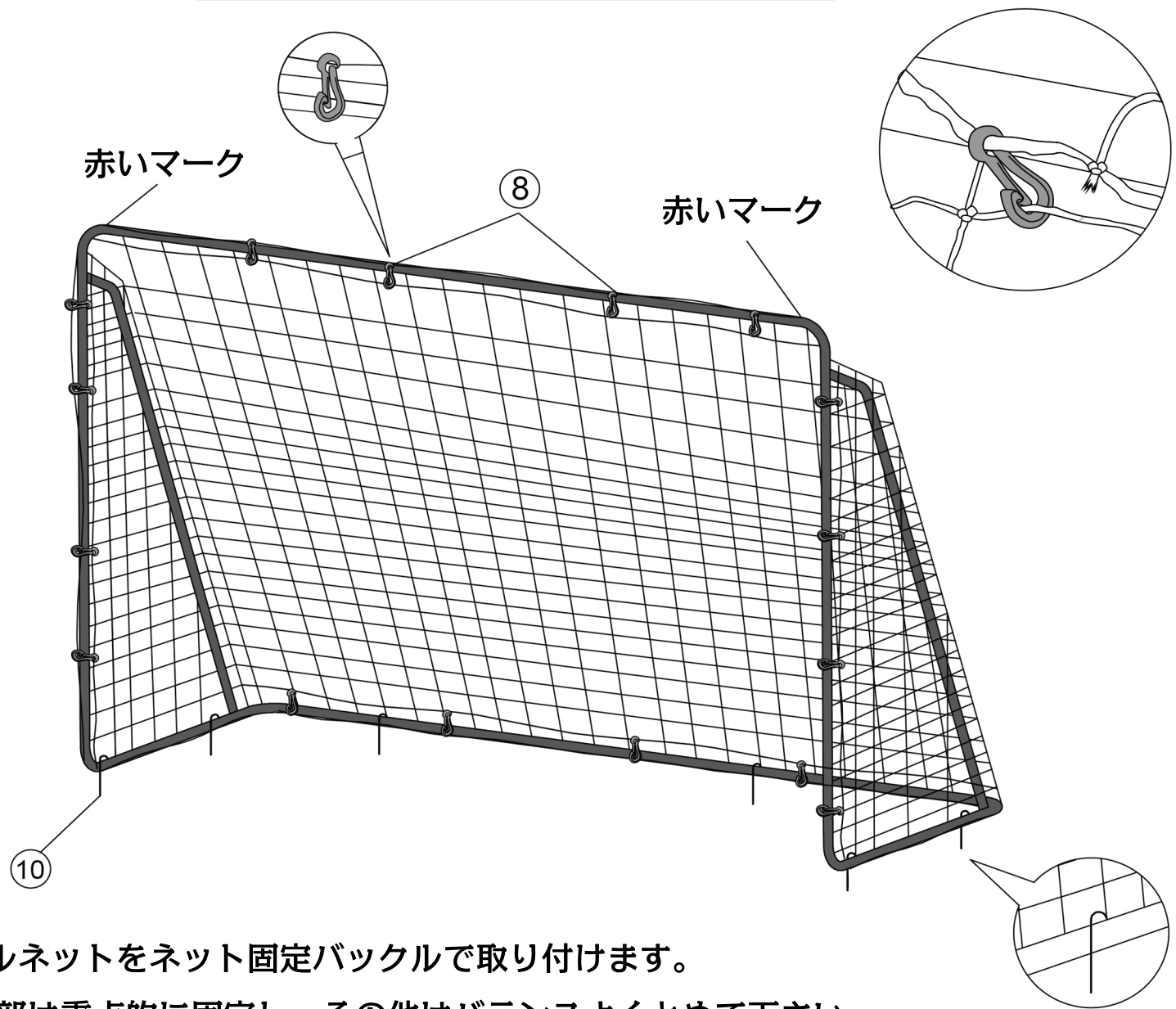
| | | | | | |
|--|---|---|--|--|--|
| ①  4pcs | ②  2pcs | ③  2pcs | ④  2pcs | ⑤  2pcs | ⑥  2pcs |
| 1305mm | 850mm | 870mm | 870mm | 1205mm | 1180mm |
| ⑦  2pcs | ⑧  24pcs | ⑨  4pcs | ⑩  6pcs | ⑪  1pc | ⑫  1pc |
| 1070mm | バックル | ボルト | ペグ | ネット | バッグ |

組立方法



- (1) 組立作業は大人(2人以上)が行い、軍手等をはめて怪我をしないように十分にご注意ください。
- (2) 上図を参考に組み立ててください。パイプの接続はワンタッチ式です。
"カチッ"と音が鳴り、しっかりと接続したことを必ず確認してください。
- (3) 一部のパイプでは、補強とロックのためにボルト⑨が必要です。

組立方法



(3) 次にゴールネットをネット固定バックルで取り付けます。

コーナー部は重点的に固定し、その他はバランスよくとめて下さい。

(4) ゴールを平坦な場所に置き、固定ペグで必ず固定して下さい。

保証規定

※弊社は、顧客満足度100%を目指し、日々製品(部品やカラーも含め)の改良を行っています。※そのため、予告なく仕様を変更する場合があります。

※また、取扱説明書に最新情報が反映されない場合があります。ぜひご理解・ご了承ください。

本規約は、弊社を經由して販売させていただいた該当商品に関して保証する内容を明記したものです。

弊社商品には商品保証書等は同相しておりません。お客様の購入履歴や保証情報は弊社にて管理・保管しておりますのでご安心ください。

返送いただく場合商品を再梱包していただく必要がございますので、梱包材はお捨てにならないようお願いいたします。

1.保証の期間

商品発送日から一年間といたします。

保証期間を超過しているものについては、保証の対象外となり有償対応となります。

発送日より7日以内の初期不良にあたる場合、送料・手数料弊社負担にて対応いたします。

2.保証の適用

お買い上げいただいた弊社商品を構成する各部品に、材料または製造上の不具合が発生した場合、本規約に従い無料で修理いたします。(以下、この無料修理を「保証修理」とする)往復送料や出張修理を行った場合の出張料は、お客様のご負担となります。

保証修理は、部品の交換あるいは補修により行います。保証修理で取り外した部品は弊社の所有となります。

本規約は、第一購入者のみに有効であり、譲渡することはできません。ご購入された年月日、販売店、商品、製造番号の特定が出来ない場合、保証が受けられない可能性がございます。

本規約の対象となる商品とは、日本国内で使用し故障した商品とします。日本国外に持ち出した時点で保証は無効となります。

3.保証適用外の事項

- (1)純正部品あるいは弊社が使用を認めている部品・油脂類以外の使用により生じた不具合
- (2)保守整備の不備、保管上の不備により生じた不具合

- (3)一般と異なる使用場所や使用方法、また酷使により生じた不具合
- (4)取扱説明書と異なる使用方法により生じた不具合
- (5)示された出力や時間の限度を超える使用により生じた不具合
- (6)弊社が認めていない改造をされたもの
- (7)地震、台風、水害等の天災により生じたもの
- (8)注意を怠った結果に起きたもの
- (9)薬品、雨、電、氷、石、塩分等による外から受ける要因によるもの
- (10)使用で生じる消耗や時間の経過で変化する現象(退色、塗装割れ、傷、腐食、錆、樹脂部品の破損や劣化等)
- (11)機能上影響のない感覚的な現象(音、振動、オイルのにじみ等)
- (12)弊社または弊社が認めているサービス店以外にて修理をされた商品
- (13)使用することで消耗する部品または劣化する部品
- (14)保証修理以外の、調整・清掃・点検・消耗部品交換作業等
- (15)商品を使用できなかったことによる損失の補填(休業補償、商業損失の補償、盗難、紛失等)

4.注意事項

部品の在庫がない場合、お取り寄せにお時間をいただく場合がございます。仕様変更などによりアッセンブリーでの供給しかできない場合がございます。保証期間(一年間)を過ぎたものは、保証期間内におけるご使用回数に関係なく、すべて有償となります。