

2021-7-8=14x21cm

商品名	鉄棒 プランコ
型番	PP284383
企画	日本
生産国	Made in China

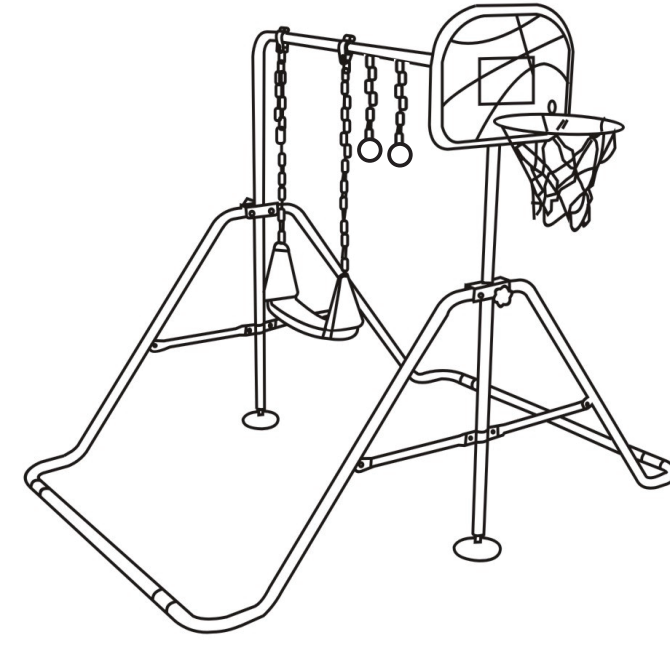
※製品の仕様・外観は予告なく変更している場合があります。ご了承下さい。

お買上げ店

### 鉄棒 プランコ

PP284383

取扱説明書



△ 本製品を安全にご使用いただく為に必ずこのマニュアルをよく読んでいただき、内容を十分にご理解された上で、記載内容に従って正しくお使い下さい。



### ユーザーガイド

このたびは弊社製品をお買い上げいただきまして誠にありがとうございます。楽しく安全かつ効果的な運動をしていただくために下記内容をよくお読みになりご理解いただきますようお願いいたします。

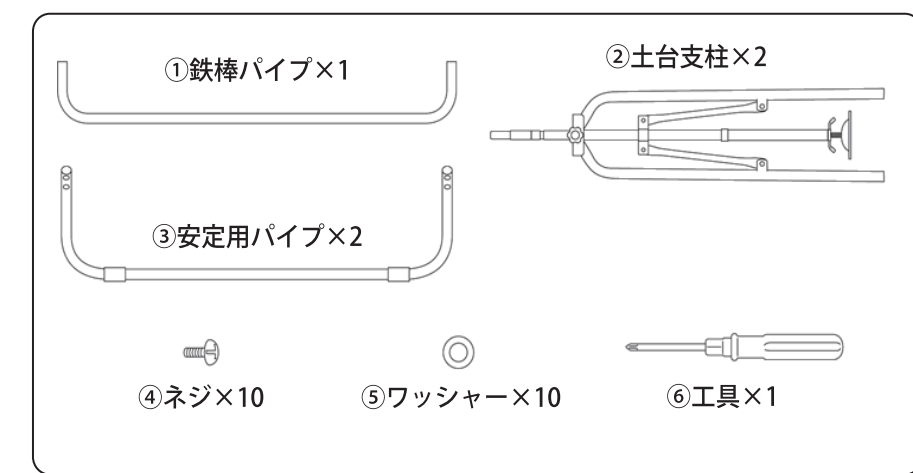
#### ■使用上の注意

- ・組立は平らな場所です必ず大人が行って下さい。
- ・各ネジはゆるみがないようしっかりと締め付けてください。また、ご使用前はネジのゆるみがないか毎回確認してからご使用ください。
- ・この商品は子供用です。大人は絶対に使用しないでください。
- ・ご使用の際は必ず大人が付き添ってください。
- ・必ず平らな場所でご使用ください。
- ・周りに人や物がいないことを確認してからご使用ください。
- ・破損、変形した場合は使用を中止し、修理が完了するまでは絶対に使用しないでください。
- ・本来の目的外での使用はお止めください。
- ・屋外でご利用される場合、暴風・故障の原因となる場合がございます。

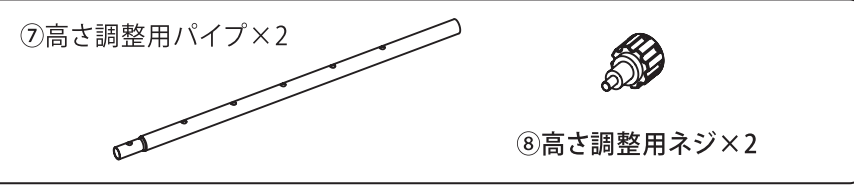
#### 【パーツリスト】

開封後すぐに下記パーツが揃っているかを必ずご確認ください。

#### ■鉄棒を組み立てる部品



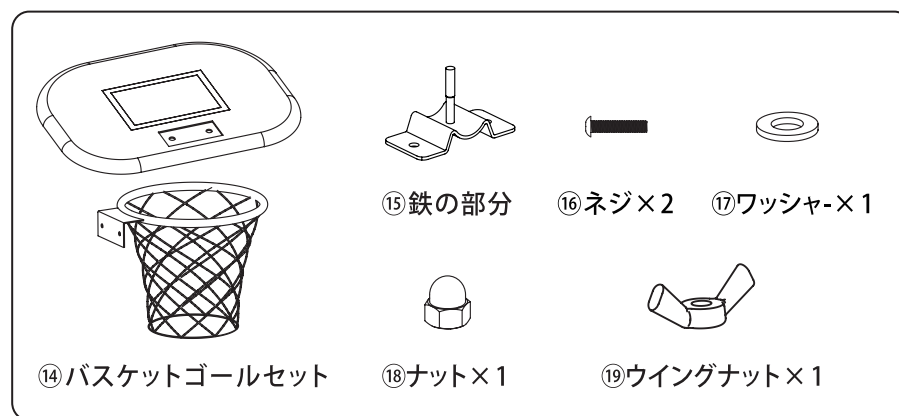
1



#### ■プランコを組み立てる部品

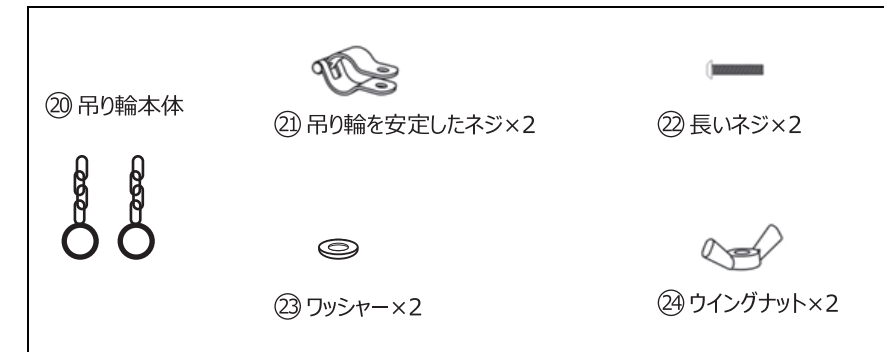


#### ■バスケットゴールセットを組み立てる部品



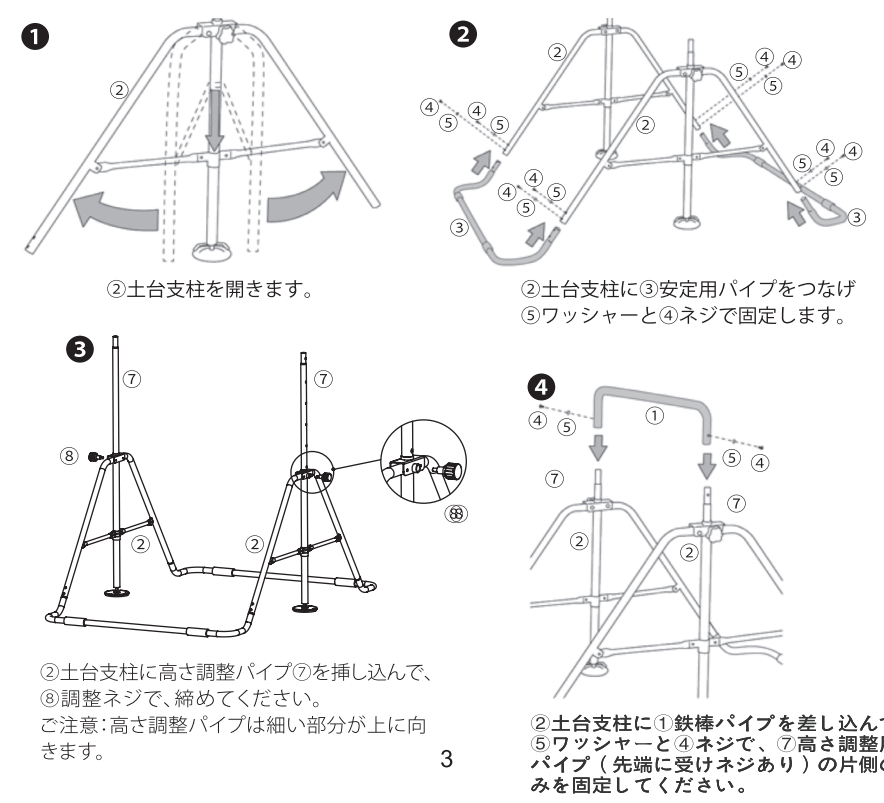
2

#### ■吊り輪を組み立てる部品



※ネジ止めは最初ゆるめ、反止めし、間違いやガタつきがないことを確認してから組立後に全体を強く締めてください。

#### 鉄棒の組立方法



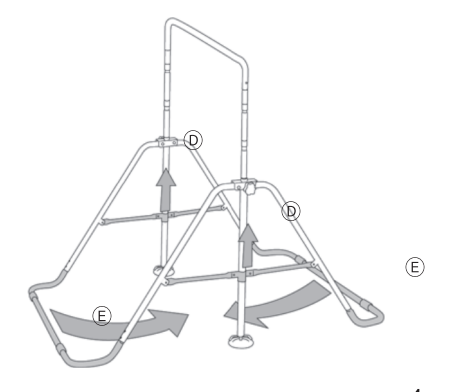
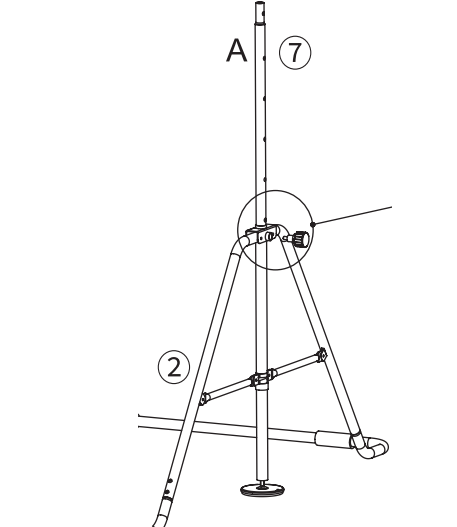
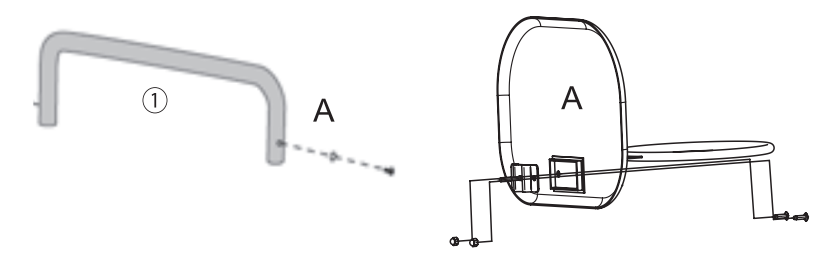
②土台支柱に高さ調整パイプの押し込んで、③調整ネジで、締めてください。  
④注意：高さ調整パイプは短い部分を上に向きます。

④土台支柱に①鉄棒パイプを差し込んで⑤ワッシャーと⑥ネジで、⑦高さ調整用パイプ（先端に突起部分あり）の片側のみを固定してください。

※⑦高さ調整用パイプ×2本は、2種類ございます。本は先端の穴が貫通しております。もう1本は受けネジが埋め込まれています。⑦高さ調整用パイプ（先端は貫通している穴）には、後で、①鉄の部分のバスケットゴールの部品を取り付けます。

#### ■ご注意

※⑦高さ調整用パイプ×2本は、2種類ございます。本は先端の穴が貫通しております。もう1本は受けネジが埋め込まれています。⑦高さ調整用パイプ（先端は貫通している穴）には、後で、①鉄の部分のバスケットゴールの部品を取り付けます。

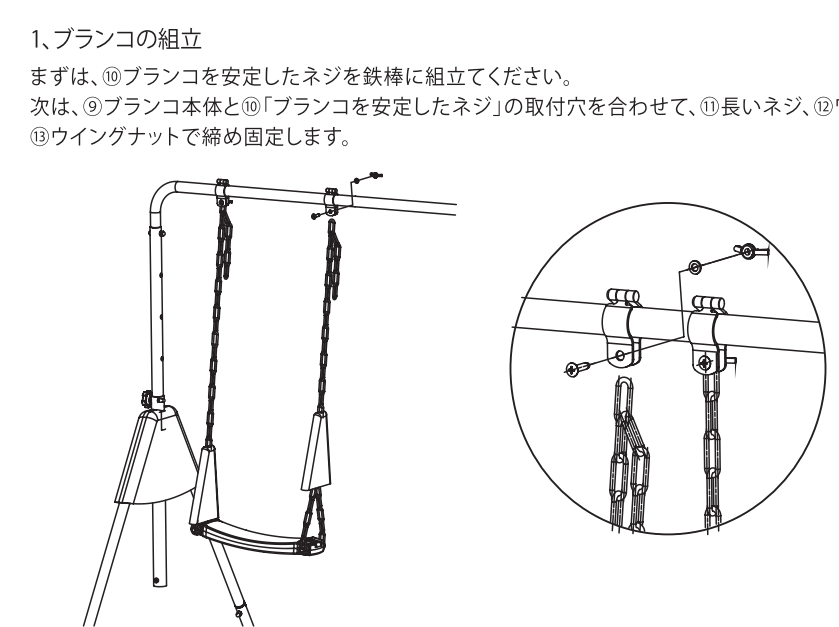


#### ■折りたたみ方法

⑧土台支柱の支えを上を持ち上げながら⑨左右の足を閉じることにより、簡単に折りたたみができます。

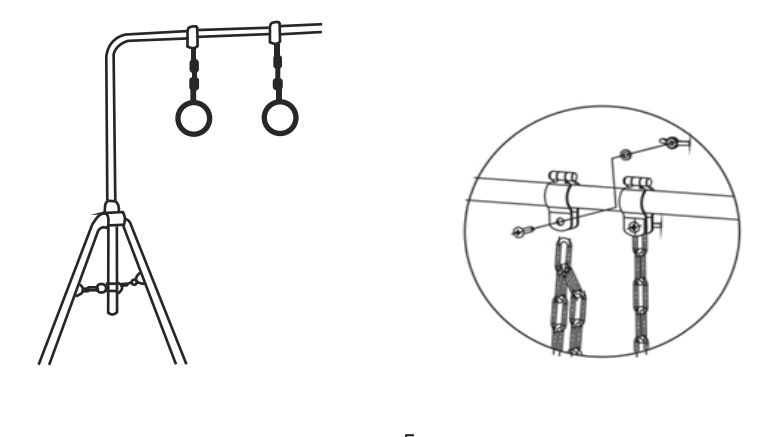
【注意】折りたたむ際に指を挟まないようご注意ください。

#### プランコ・バスケットゴールの組立



#### 2. 吊り輪の組み立て

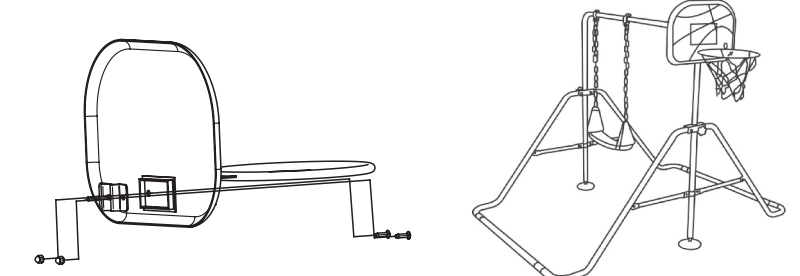
まずは、安定したネジ⑩を鉄棒に組み立ててください。次は、⑩吊り輪本体と⑪吊り輪を安定したネジ⑩の取付け穴を合わせて、⑫長いネジ、⑬ワッシャー、⑭ウイングナットで締め固定します。



5

#### 3. バスケットゴールの組み立て

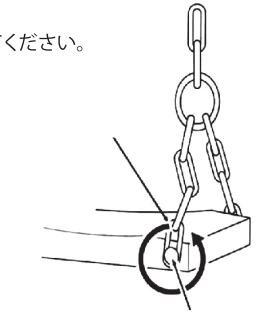
事前に、⑮バスケットゴールセットの背面と⑯鉄の部分を組み合わせます。⑮バスケットゴールセットの正面に、⑮ネジと⑮ナット⑰で締め固定します。次は、この「バスケットゴール部分」を鉄棒の取付け穴に押し込んで、⑱ワッシャー⑰、⑲ウイングナットで締め固定します。



#### 使用上のご注意点

#### ■他のご注意点

1. プランコのチェーンが絡んでいる場合は、以下の手順を試してみてください。
  - ①ねじれたチェーンの端を持ち、輪の厚りに叩きます。
  - ②一度回転させて、最初の輪を元の位置に戻します。
  - ③固定されていない場合は、逆方向に一度回します。

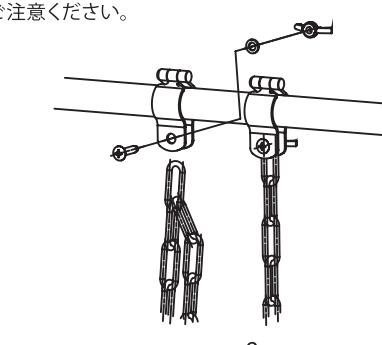


▲指が挟まないように注意してください。

#### 2. プランコや吊り輪高さの調節

高さを調整したい場合は、図のようにチェーンを下ろしてください。

▲あまりにも高く調整されないように注意してください。その場合はお子様の頭に当たる可能性がありますので、予め、ご注意ください。



6