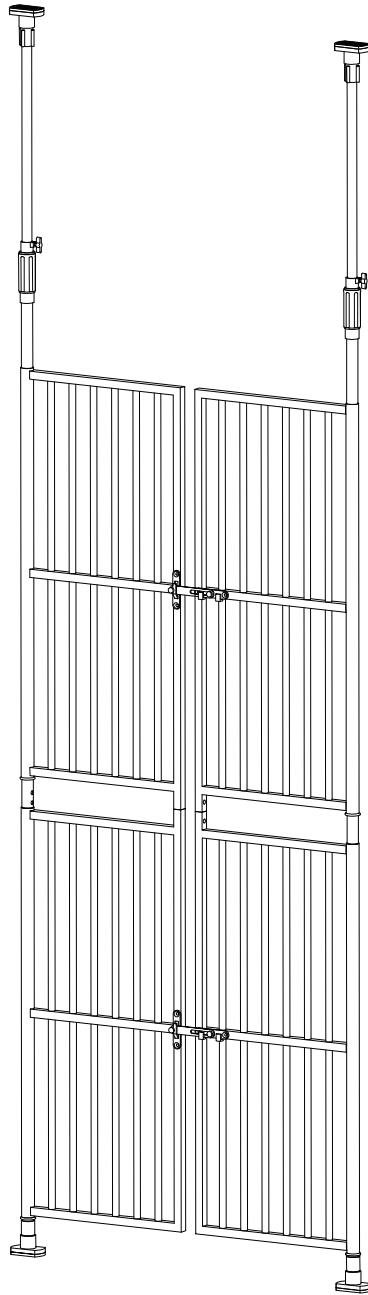


品番

TX305052

ペットケージ

取扱説明書



この度はお買い上げいただきまして誠にありがとうございます。
正しくご使用いただくために必ず取扱説明書をお読みください。
なお取扱説明書は大切に保管してください。

警告

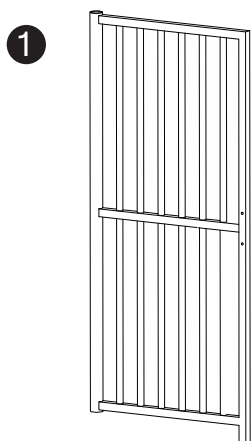
- 本製品はペット専用ケージです。ほかの目的には使用しないでください。
- ケージを組み立てる時は、手や指を挟まないように十分注意して使用してください。ケガをする恐れがあります。
- 取扱説明書を紛失してしまった場合、本製品を使用しないでください。
- 本製品を暖房器具の前や、火の元などに置かないでください。変形や破損、やけどの原因となります。
- 周囲の安全を確認した上で、本製品をご使用ください。
本製品は正しく組み立てられた状態での使用を想定しています。
- 全ての部品が直立し、ロックが完璧にかかっているのを確認してからご使用ください。
- 本製品を設置した場合、ペットをケージの隣に置かないでください。
- 本製品が万が一、変形、破損した場合は使用しないでください。
- 本製品内部に水を入れしないでください。

注意

- 本製品を平らな場所に組み立ててください。
- 本製品を設置する場所に小さな石やゴミがないかご確認ください。
- 本製品は長期使用による劣化・破損の恐れがあります。
必ず定期的に点検してください。
- 万一異常がある場合は直ちに使用を中止してください。

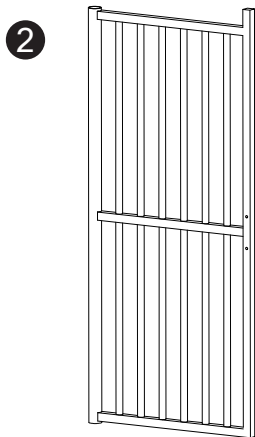
部品明細

商品を開封してから、部品類の数をご確認しうえ、組み立て作業を行ってください。
部品が欠けている場合は、こちらまでご連絡ください。



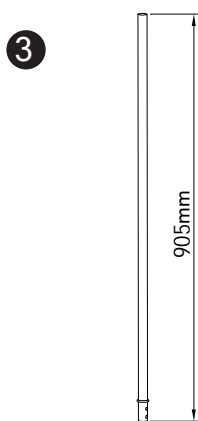
1

フェンス (左上 右上) ×2



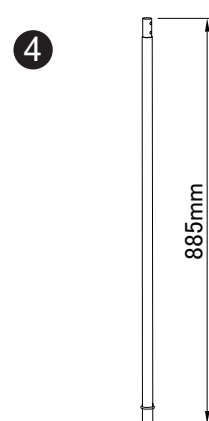
2

フェンス (左下 右下) ×2



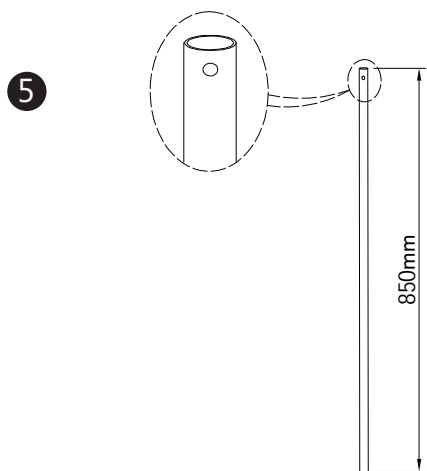
3

エクステンションポール (上) ×2



4

エクステンションポール (下) ×2



5

突っ張りポール ×2



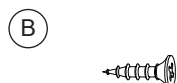
6

コンネタポール ×2



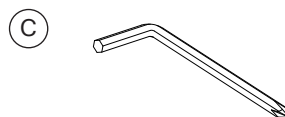
A

ネジA ×8 M6*12mm



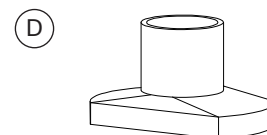
B

ネジB ×16 \varnothing 4*12mm



C

レンチ ×1 4mm



D

ソケット ×4



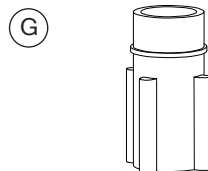
E

滑り止め ×4



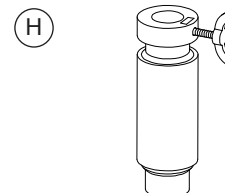
F

コンネタ ×2



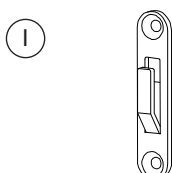
G

コンネタ ×2



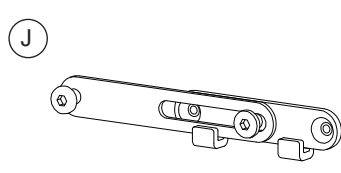
H

調節ノブ ×2



I

ロック ×4



J

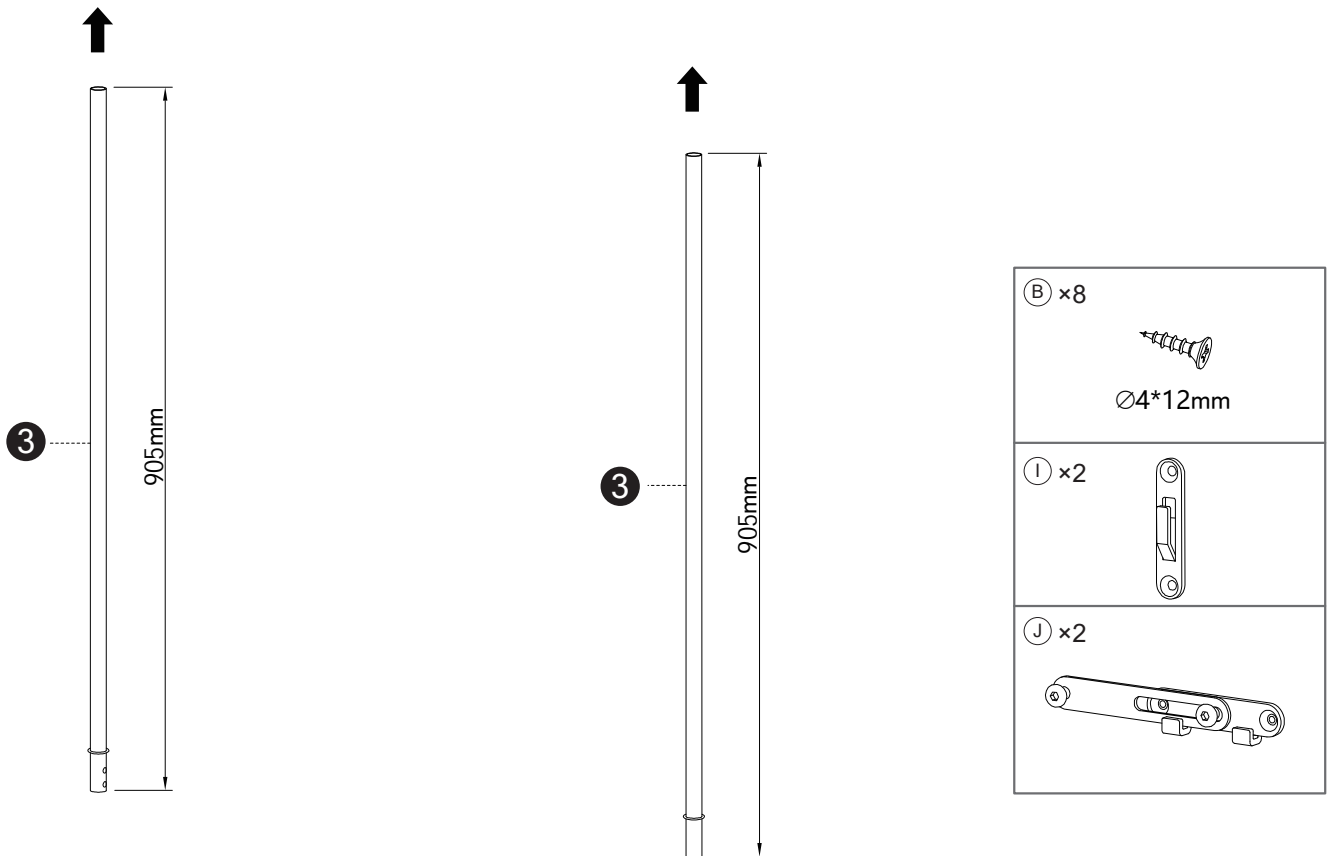
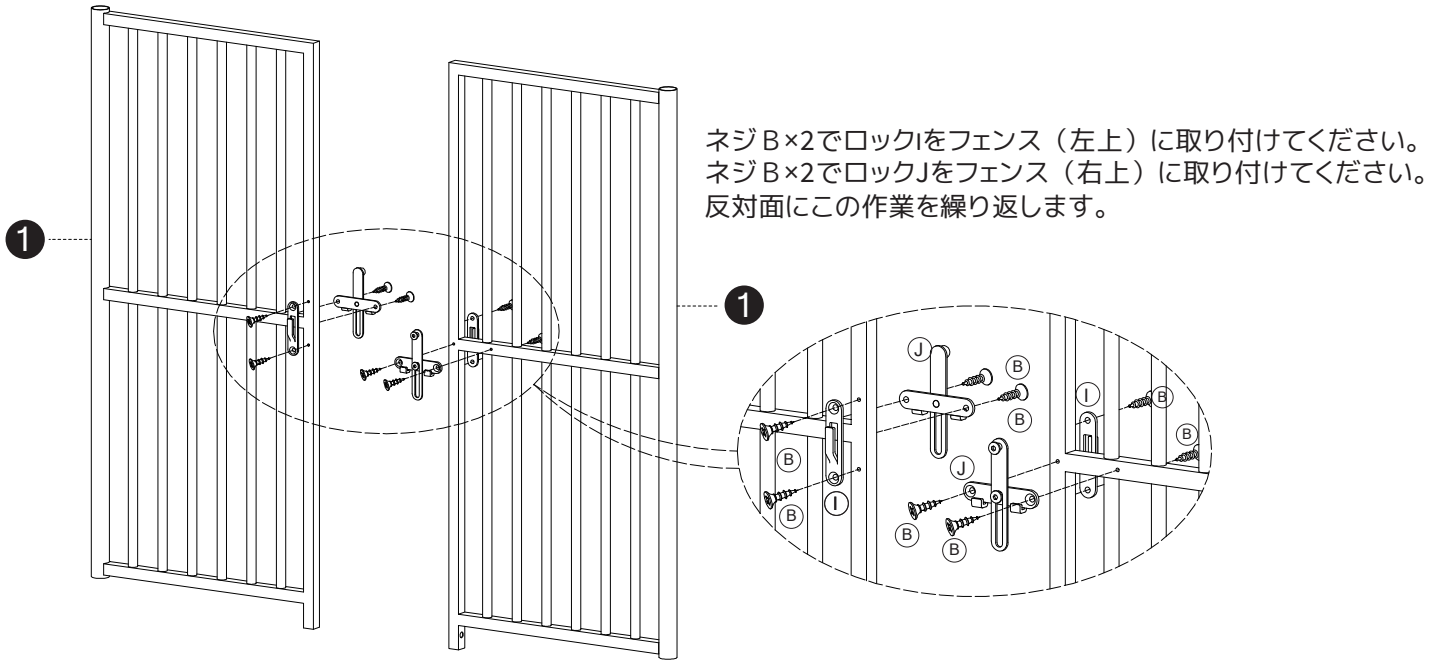
ロック ×4

設置について
設置可能サイズ
取り付け高さ：2050mm-2850mm
取り付け幅：78cm (おすすめ)

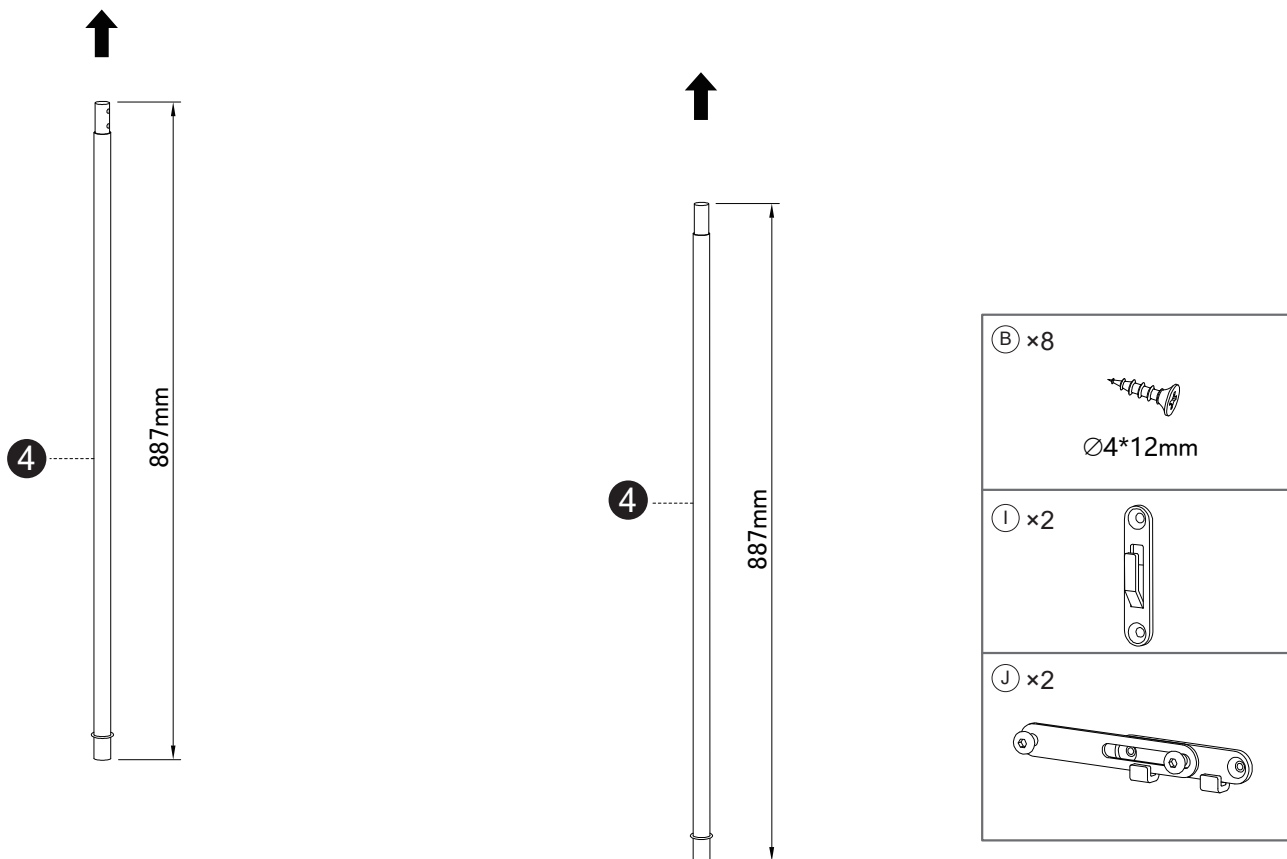
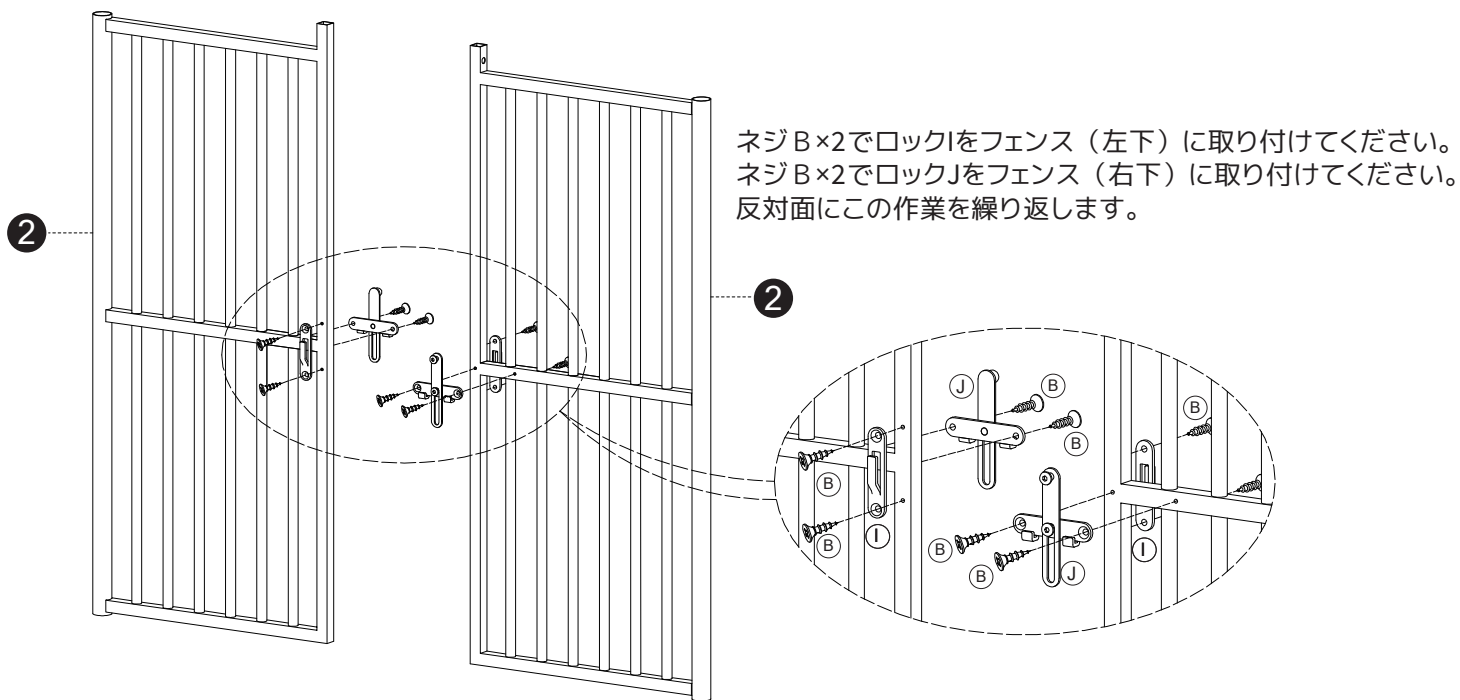
① 組み立て方

一人で組み立てても大丈夫でございます。明るい場所で組み立てることをおすすめします。
作業中、ドアを地面に平らにして操作することをお勧めします。

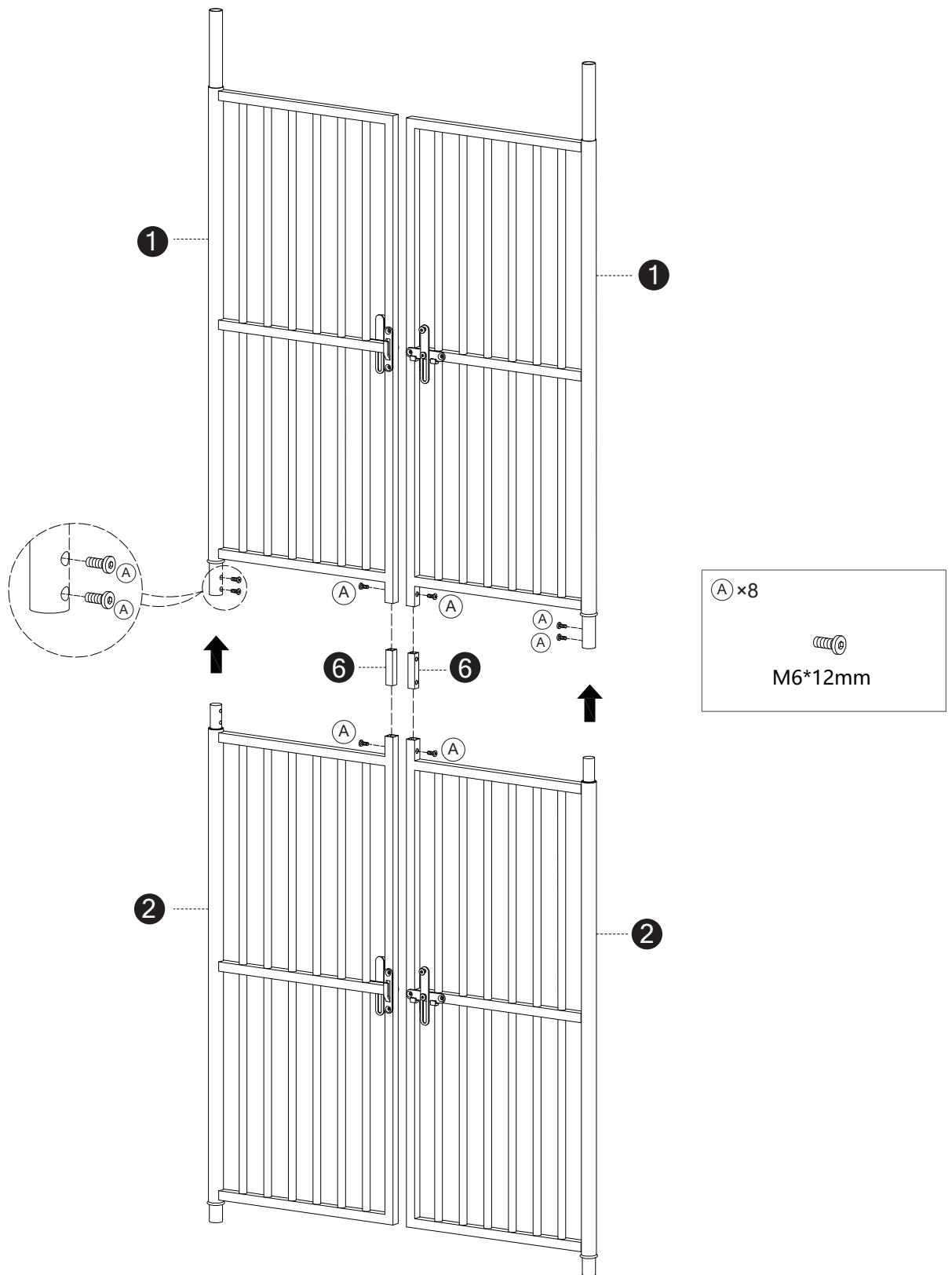
01



エクステンションポール（上）をフェンス（左上）とフェンス（右上）のチューブに挿し込んでください。
完成した部品をフェンス（上部）と呼びます。

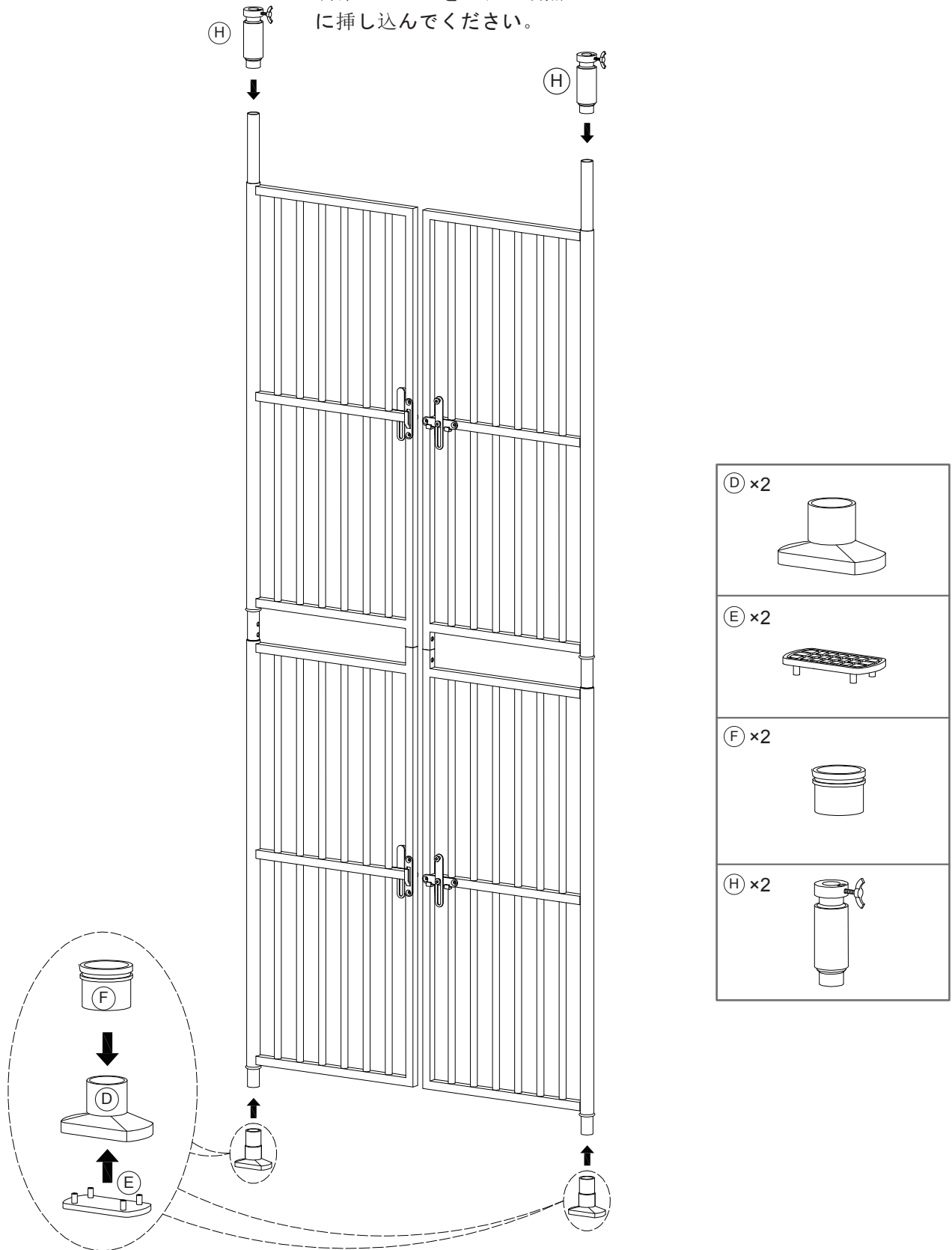


エクステンションポール（下）をフェンス（左下）とフェンス（右下）のチューブに下部から挿し込んでください。
完成した部品をフェンス（下部）と呼びます。

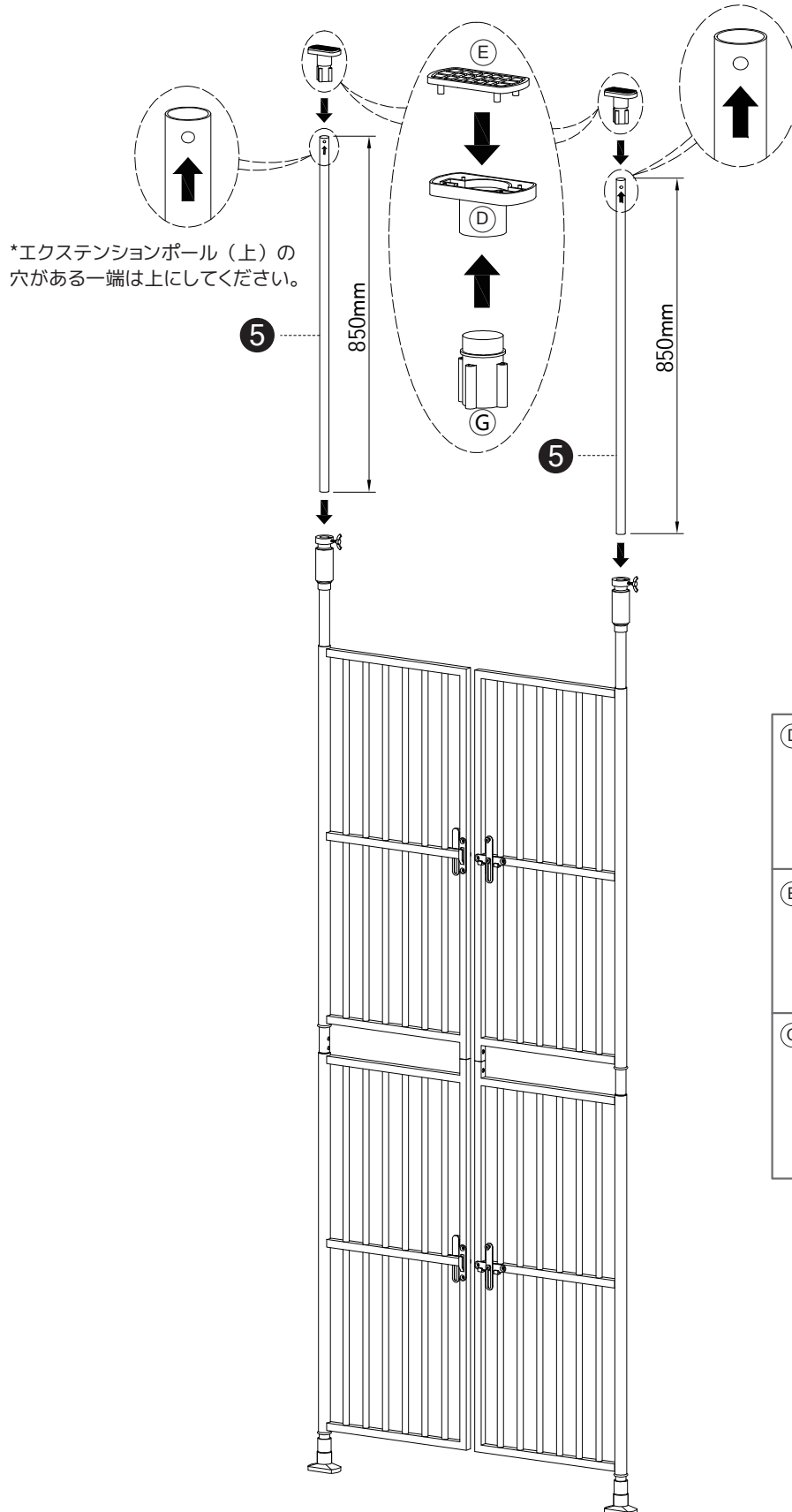


コンネクターポールをフェンス（左上）とフェンス（右上）に下部から挿し込んで、ねじA×2で取り付けてください。図のようにフェンス（下部）をフェンス（上部）に挿し込んでください。ねじA×6で取り付けてください。

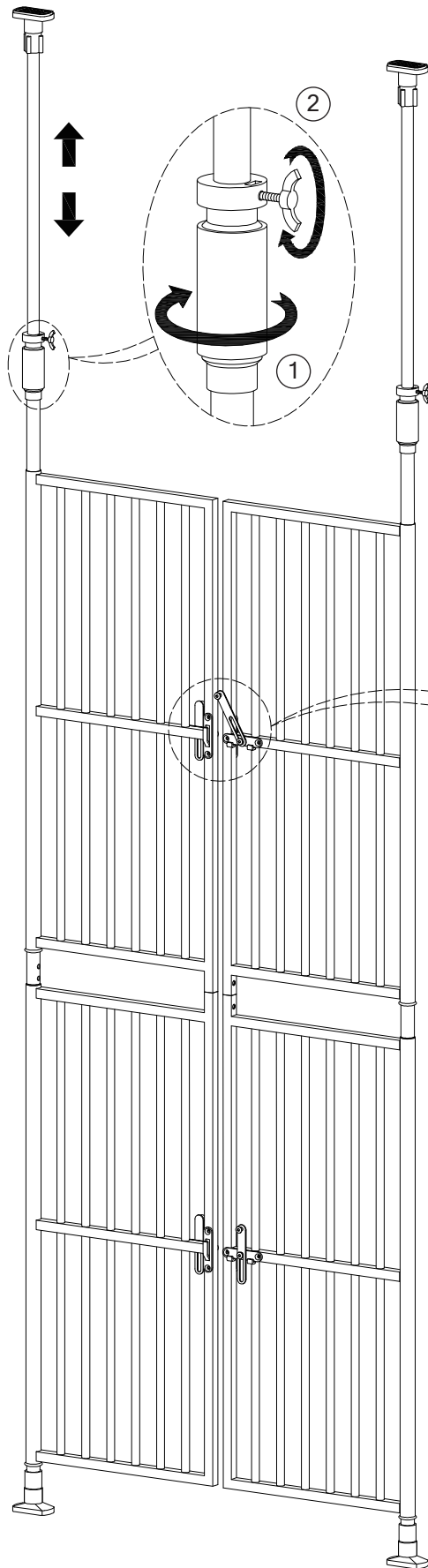
調節ノブH×2をドアの頂点
に挿し込んでください。



コンネタF×1とソケットD×1と滑り止めE×1を図のように組み合わせて、
二回を繰り返します。ドアの底に挿し込んでください。



滑り止めE×1、ソケットD×1とコンネタG×1を図のような順序に組み合わせて、二回を繰り返します。まずエクステンションポール（上）をドアの頂点に挿し込んで、組み合わせ部品をエクステンションポール（上）の上に挿し込みます。



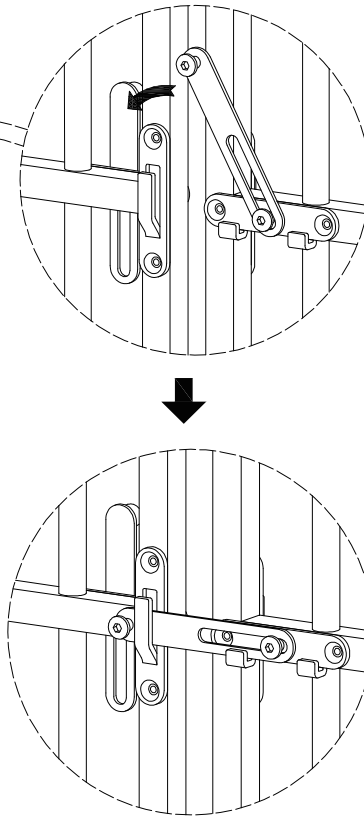
突っ張り部分の調整方法

● ドアに設置する場合

1. エクステンションポール（上）を伸ばして、天井に突っ張りをします。
2. ②を回して固定します。（時計回り）
3. ①を回して固定します。（時計回り）

● ドアから取り外す場合

- ①を回してエクステンションポール（上）を降りて取り外します。（反時計回り）



ドアロックの使用方法