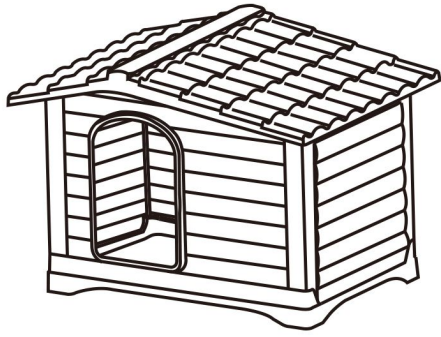


# 部品リスト



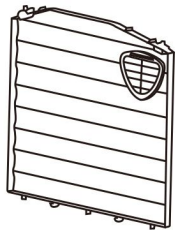
※部品が欠けている場合は、こちらまでご連絡ください。  
※組立方法の動画がYoutubeまたは商品ページをご覧ください。

YoutubeのQRコード：



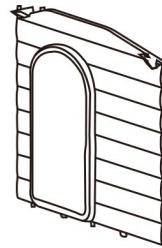
※本製品の組立は2人以上で行ってください。  
※組立の際は手指を挟まないようにご注意ください。  
※組立の際は、お子さまとペットに注意し、広い場所で行ってください。

A  
1 PC



通気窓が別に取り付ける

B  
1 PC



C  
1 PC



D  
1 PC



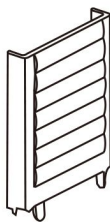
E  
1 PC



F  
1 PC



G  
1 PC

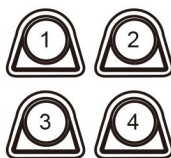


サイドドアとフレームが分けられる可能性がある

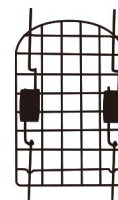
H  
4 PCS

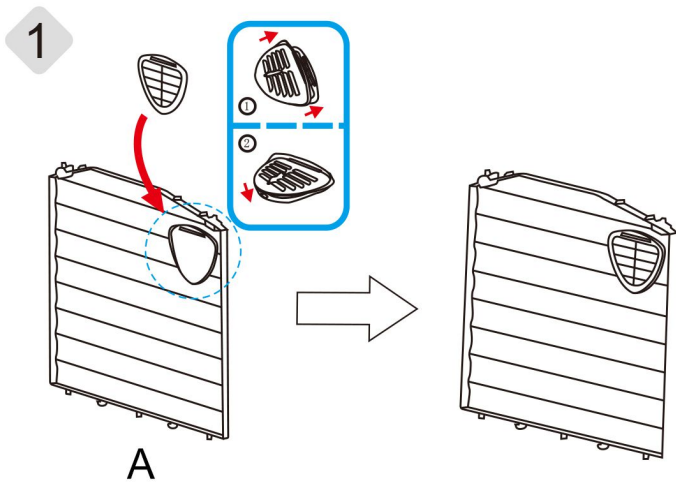


G  
4 PCS

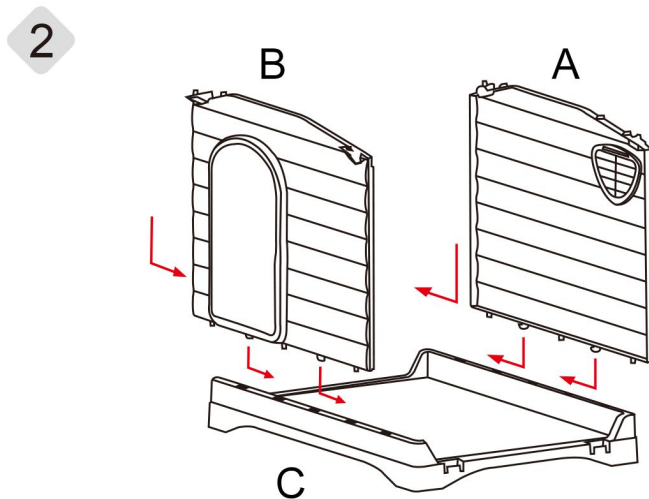


J  
1 PC

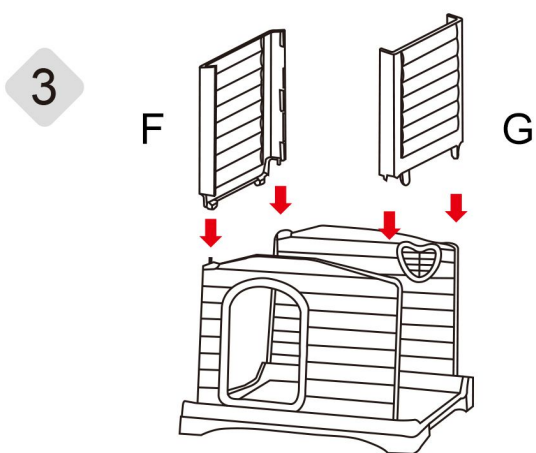




**STEP1** : 通気窓を部品Aに取り付ける。

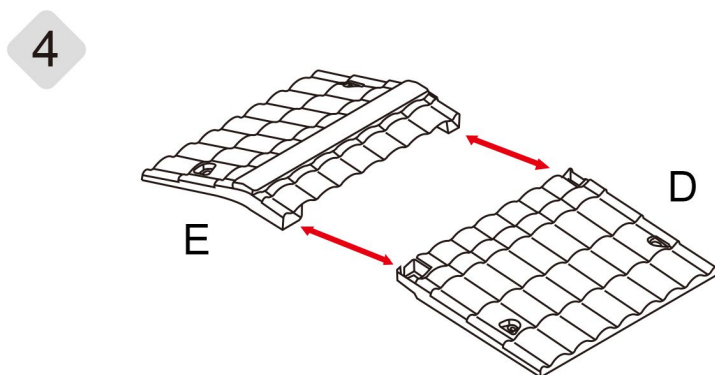


**STEP2** : 部品Aと部品Bを部品C台座に置き矢印の方向へ押し込む。



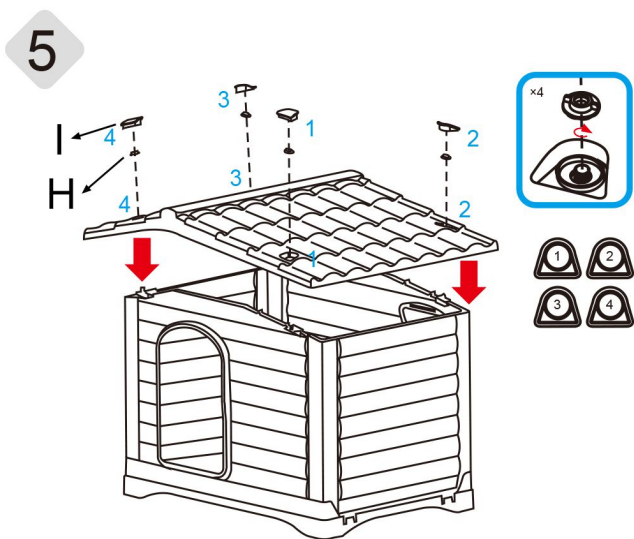
**STEP3** : 部品Fと部品Gを取り付ける。

※もし部品Gのサイドドアとフレームが分けられる場合は、サイドドアを最後に取り付ける。

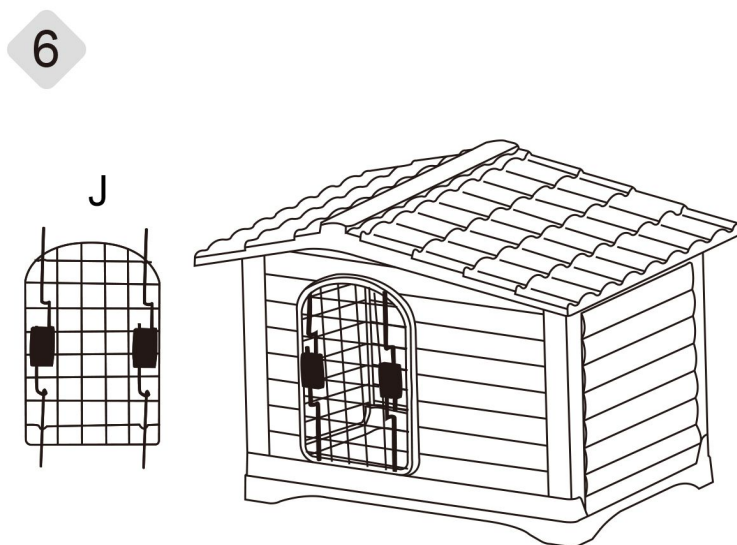


**STEP4** : 部品Dと部品Eを連結し固定する。

※裏面も位置合わせる必要がある。



**STEP5** : 部品Hを先に穴に締めてから、部品Iを取り付ける  
部品Iの番号は穴にの番号に一致してください。



**STEP6** : 部品Jを取り付ける。