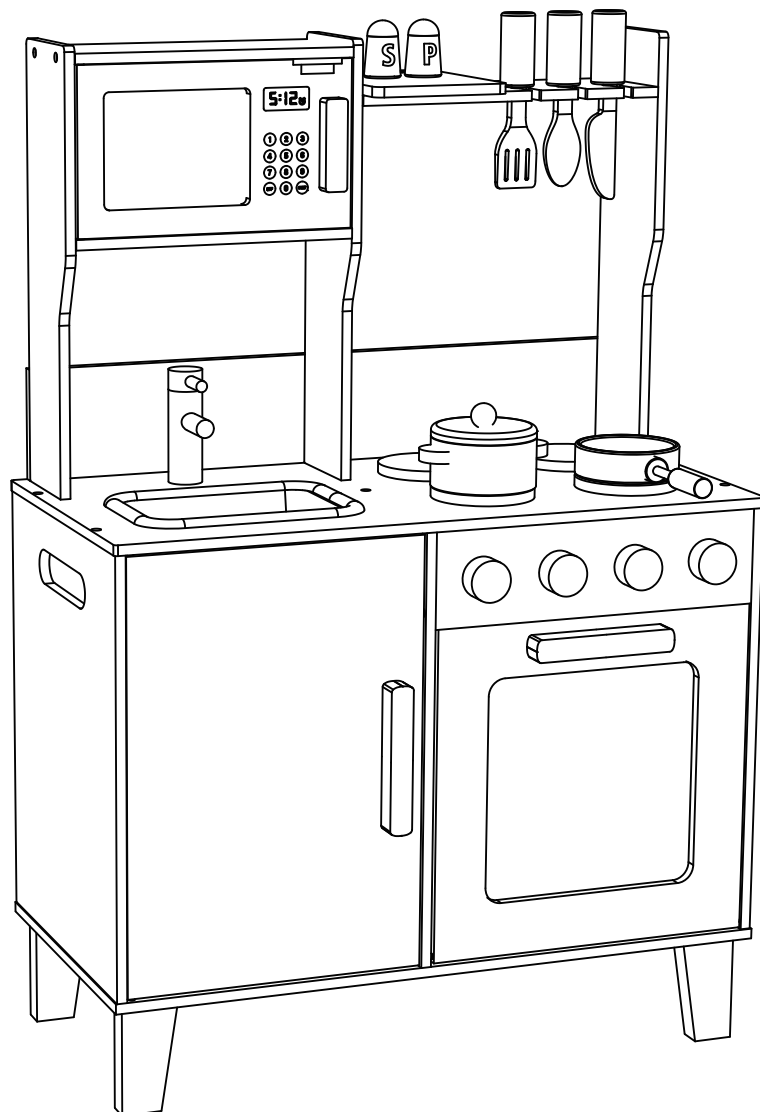


品番

WF306883

取扱・組立説明書

おままごとキッチン



安全上のご注意

この度は本製品をお買い上げいただき、誠にありがとうございます。

本製品を長く安全かつ最適な状態で

ご使用いただくために、ご使用前に

この「取扱説明書」をよくお読みにな

り、正しくご利用いただきます

ようお願い申し上げます。なお、

お読みになった後も、お使いになる方

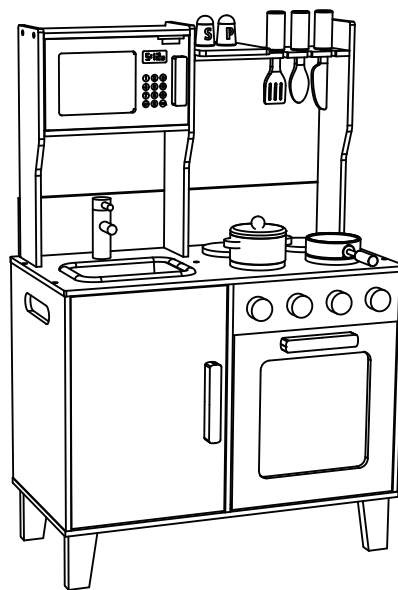
がいつでもご利用できる所に大切に

保管してください。用途以外でご使用

になった場合の故障・修理・事故・そのほかの不具合については責任をおいかねますので、

ご了承ください。

品質には万全を期しておりますが、万一商品に不具合が発生した場合は、直ちに使用を中止し、弊社までご連絡くださいますようお願い申し上げます。



使用上のご注意

● 使い方によっては思わぬ事故の原因になってしまうこともありますので、十分に注意してください。

● 投げたり、叩いたり乱暴に扱わないで下さい。

● 木製玩具は直射日光の当たる場所や高温多湿の場所に長時間放置するとひび割れたり、変形、接着面の弱化、塗装の劣化、カビの原因になりますので室内でご使用下さいませ。

● 濡らしたり、火気に近づけないでください。

● 電子レンジ、オーブン、食器洗浄乾燥器などには使用しないでください。

● 破損、変形したおもちゃは危険ですので使用しないでください。

● おもちゃを投げたりしないでください。

● フライパンや茶碗などは実際の調理には使えません。中に水などをいれて遊ばないでください。

● 汚れた場合は、乾いた布などで拭き取ってください。

● 持ち運ぶ際には引きずらないでください。

● 性質上、摩擦などにより色落ちします。

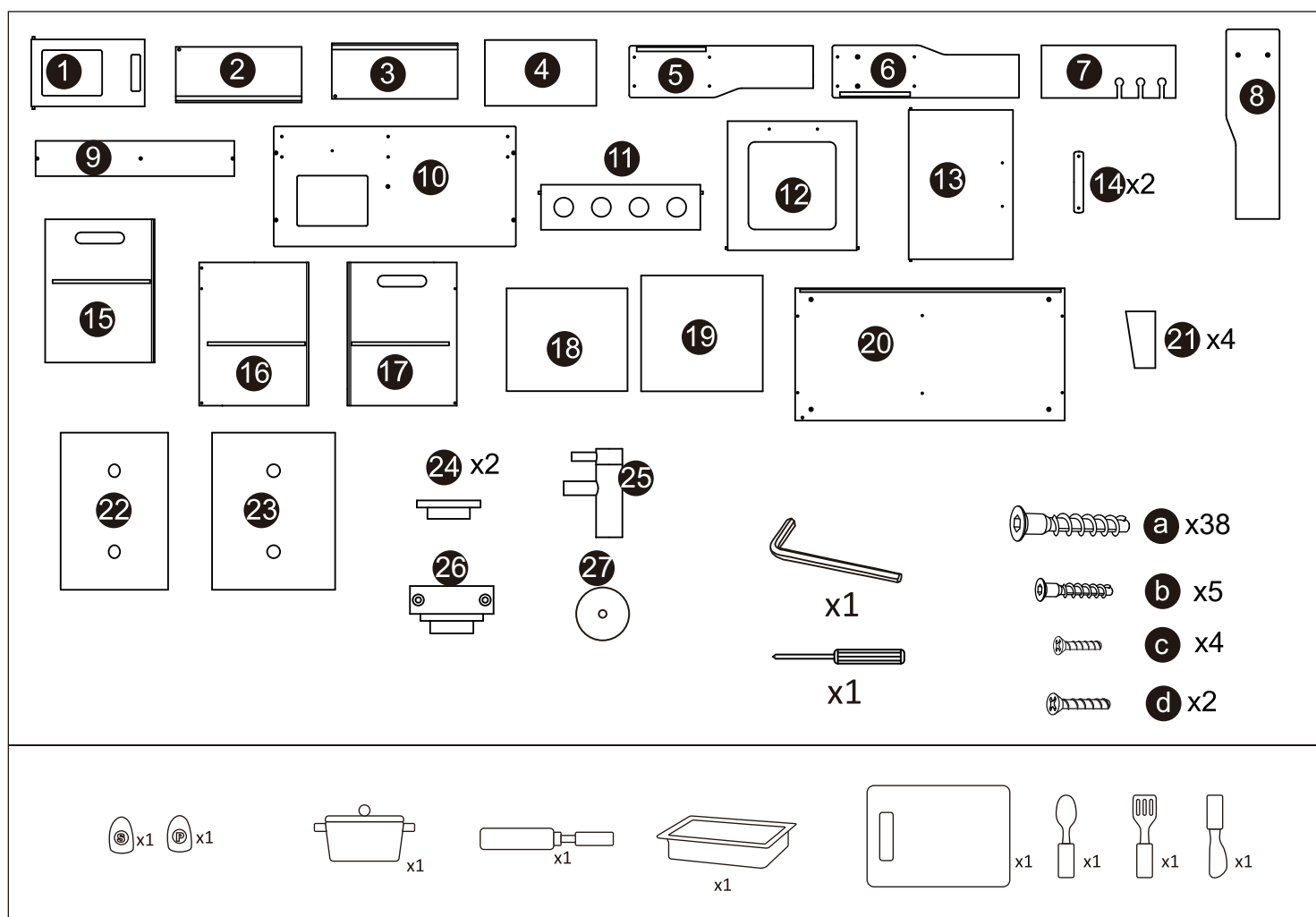


警告

- 小さなパーツによる窒息の危険性がありますので、3歳未満のお子様向けではありません。
- 小さいお子様は保護者のもとで遊ばせてください。
- 誤飲などのないように注意してください。
- 食べ物ではありませんので、口の中には絶対に入れないでください。

部品明細

※部品に番号がつけられているので、
商品を開封してから、部品類の数をご確認しうえ、組立作業を行ってください。
部品が欠けている場合は、こちらまでご連絡ください。

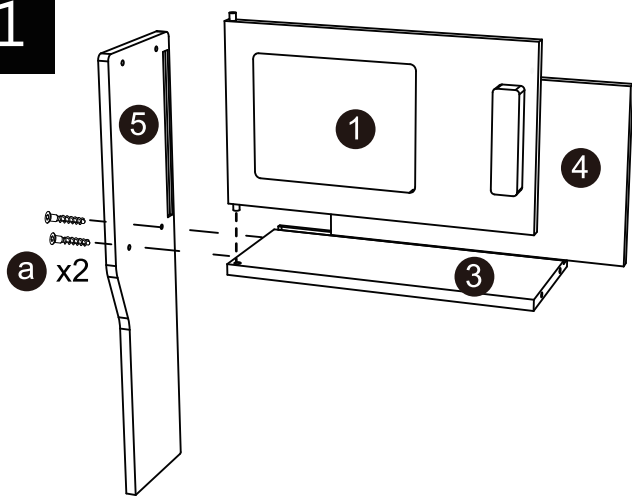




組立方法

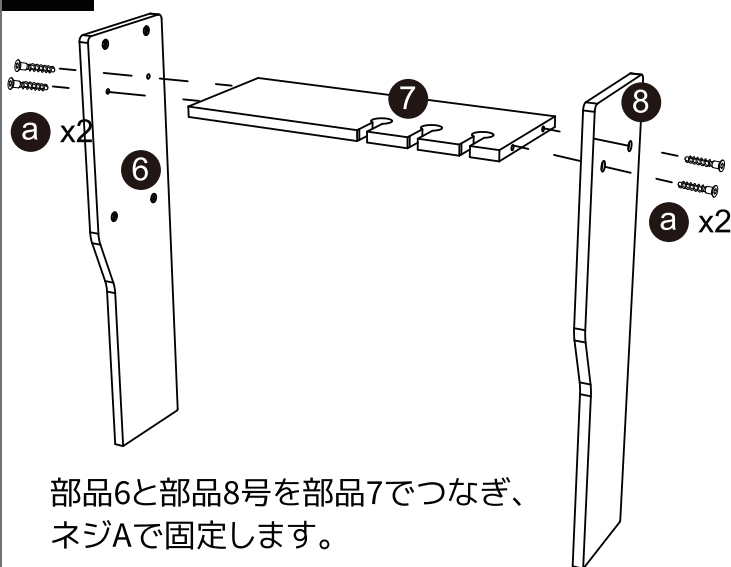
- 二人で組み立てることをおすすめします。
- 組み立てに必要な六角レンチは入っているが、キッチンの一部の部材には補助穴が無いものもあるので、女性ひとりで組み立てる場合は電動ドライバーの使用を強くおすすめします。
- 組み立てるとき、ネジを少し緩めておいて、最後一気にしっかり締めることをおすすめします。
- 明るい場所で組み立てることをおすすめします。

1



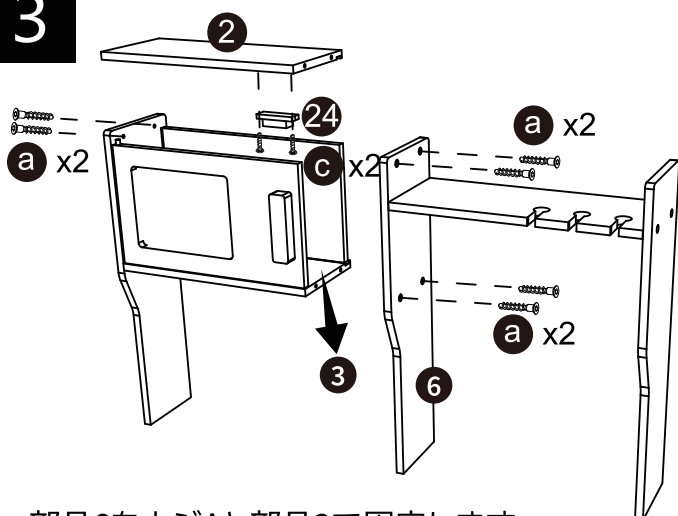
部品3を部品5にネジAで固定します。
固定後、部品1のドア栓を部品3に挿入し、
部品4を部品3と部品5のくぼみに挿入します。

2



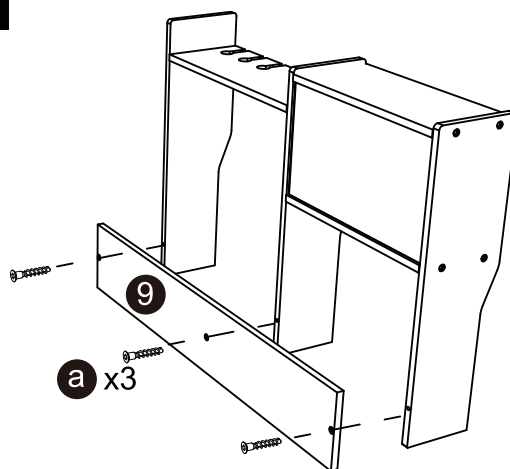
部品6と部品8号を部品7でつなぎ、
ネジAで固定します。

3



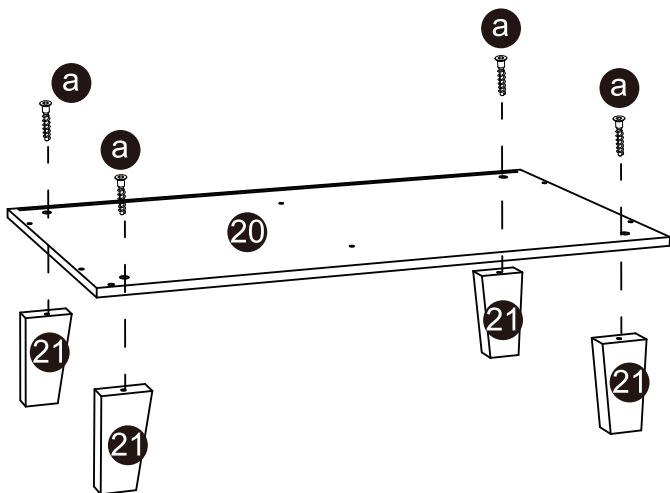
部品6をネジAと部品3で固定します。
部品24を部品2板にネジCで固定し、
部品2の左右両側を部品5部品6に
それぞれ固定します。

4



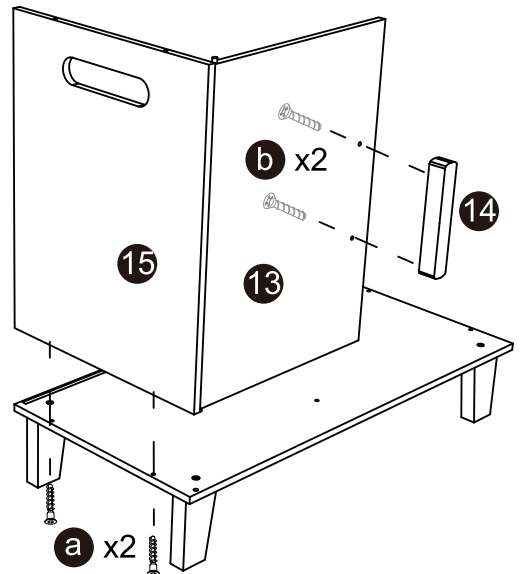
ネジAで部品9を裏側に固定します、
上半分が完成します。

5



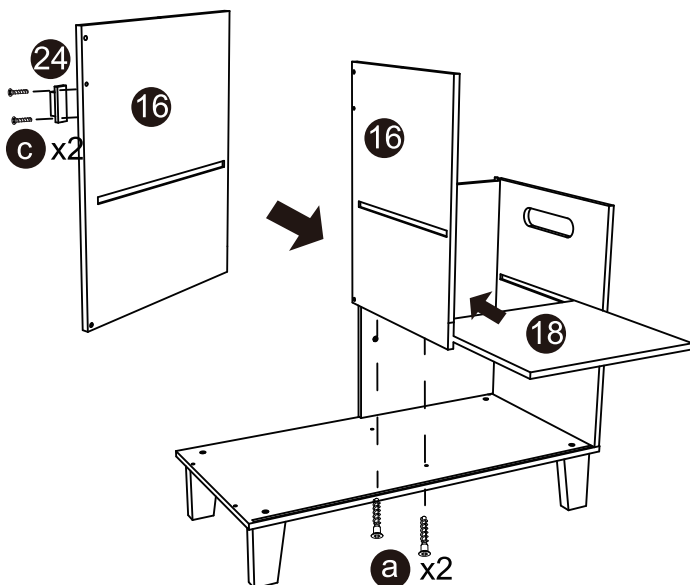
4本の足を部品20に固定します。

6



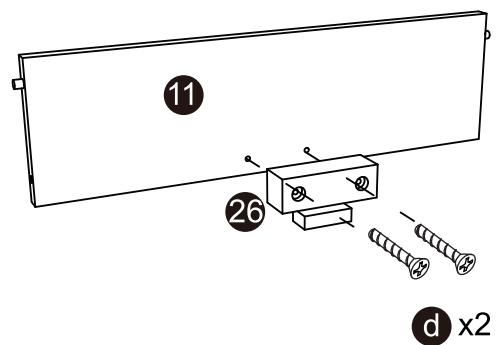
部品15の溝を部品20の溝に垂直に合わせ、ネジAで取り付けます。部品14を部品13にネジBで取り付けます。

7



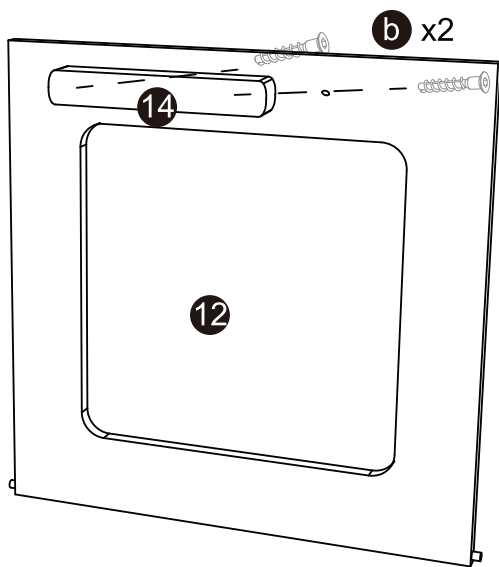
金具24番をネジCで16番の板に固定します。部品16の溝を部品20の溝に垂直に合わせ、ネジAで固定します。完成したら部品18を背面から挿入します。

8



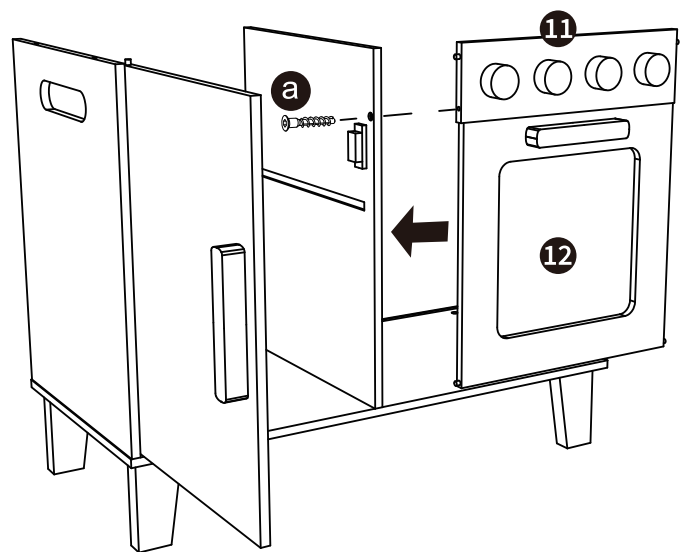
部品26を部品11の下部にネジDで取り付けます。

9



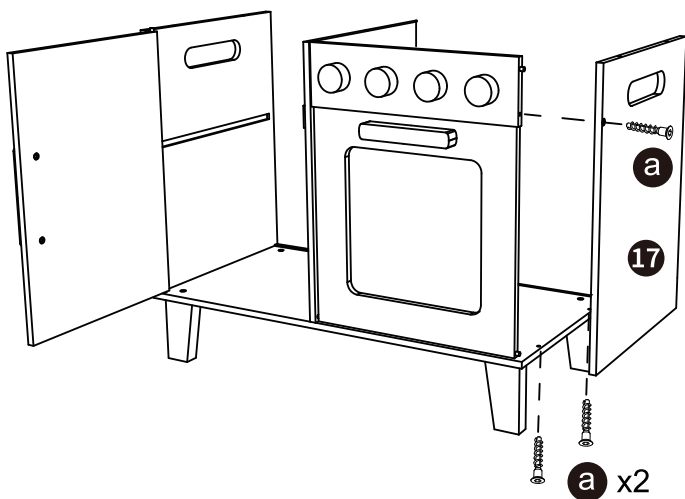
部品14を部品12の板にネジBで固定します。

10



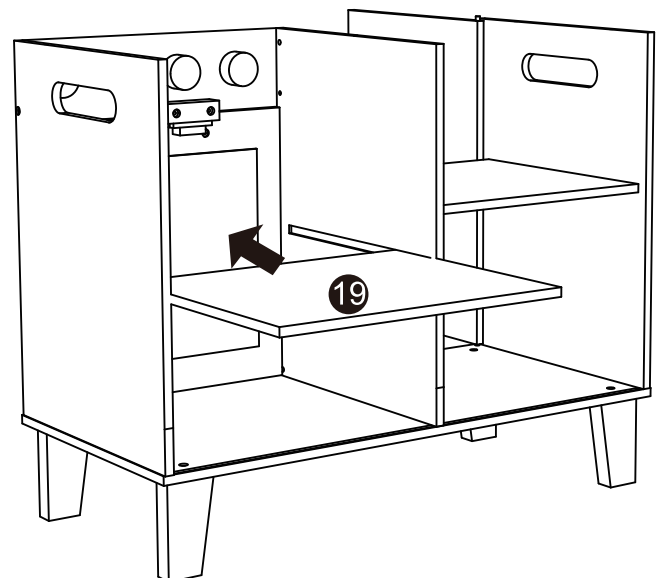
部品11の栓を部品16に差し込み、
ネジAで固定します。
部品12の栓も部品16に差し込みます。

11



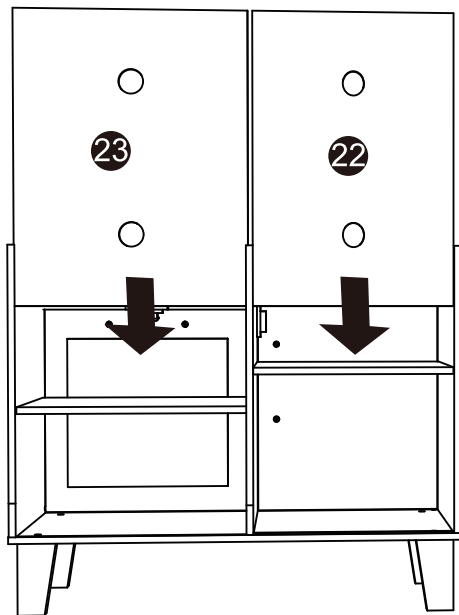
部品12と部品11を部品17の各穴溝に
合わせてはめ込み、部品17を固定します。

12



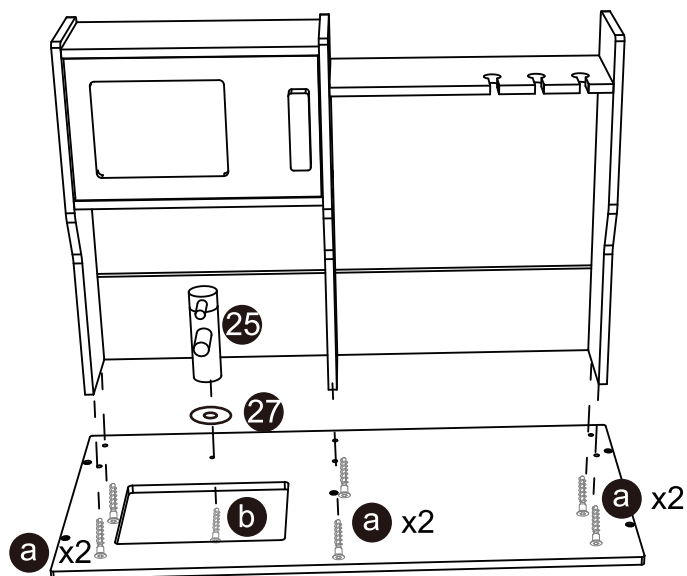
取り付けが完了したら、
部品19を後ろ側から差し込みます。

13



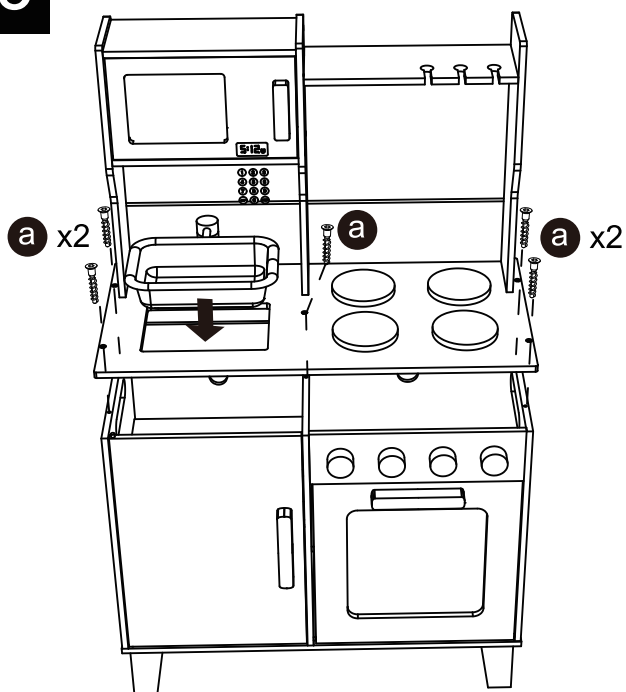
部品22と部品23を後側の溝に沿って挿入し、
下半分が完成します。

14



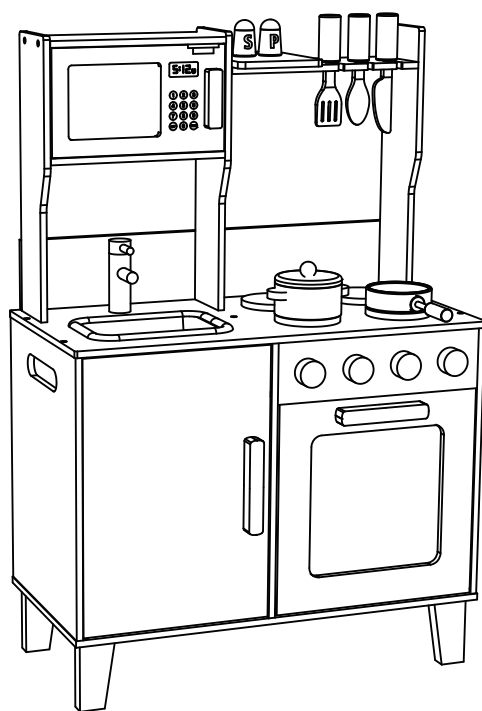
ネジBで蛇口を天板に固定してから、
取り付けした上半分をネジAで天板に固定します。

15



取り付けたと下2つの部分を合わせ、
ネジAで固定します。

16



シンクを置けば、完成です。