



座椅子

取扱説明書

使用上のご注意

- 勢いよく背もたれにもたれ掛かると、転倒し頭部を打ち付ける危険性がありますので、ご注意ください。
- 一人用の座椅子です。同時に二人以上の人数で使用しないでください。破損やケガをする原因になります。
- リクライニングを調整するときは必ず座椅子から降りて調整してください。破損やケガの原因となります。
- 座椅子の目的以外に使用しないでください。用途以外で使用になられた場合、転倒やケガをする恐れがあります。
- 座椅子の背もたれを後方に傾けるような座り方はお避けください。転倒や破損の原因となります。
- 座椅子の背もたれに過度な荷重をかけたり、シーソーのように使用しないでください。床面を傷つけたり、破損、転倒やケガの原因になります。
- 乳幼児の一人での使用や、仮寝のベッドがわりに使用しないでください。窒息やケガの原因となります。
- 不要になった梱包資材はすぐに処分するなど、お子様の手の届く所に置かないでください。

お手入れ方法

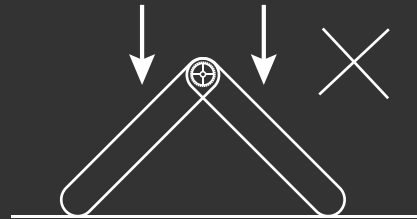
- 座椅子は、水や洗剤などに浸しての洗浄はできません。
- 汚れた場合はぬるま湯で薄めた中性洗剤を布に染み込ませて、汚れた部分をたたくようにして拭き取り、その後湿らした布で洗剤を十分に拭き取ってください。また、強く拭きすぎると、ほつれや色落ちの原因になりますのでお気を付けてください。
- 洗濯機や乾燥機などは使用できませんのでご注意ください。
- カバーは取り外しできません。ファスナーは開けないでください。破損の原因となります。
- シンナー、ベンジアルコールなどの有機溶剤や漂白剤、化学雑巾、オレンジエキス漂白剤などが含まれる洗剤は使用しないでください。生地の変色や色落ち、劣化の原因になる可能性があります。
- 移動の際は商品をひきずったり座ったままひきずらないでください。床を傷つける原因となります。
- 商品を移動させる時に生地を持って引っ張らないでください。生地が破れる原因になります。
- 素肌や衣服が湿った状態で使用しないでください。シミ、汚れや劣化の原因となります。色移りすることがありますので白物衣類で使用しないでください。

- 長時間、同じ場所で使用すると、床材が変色する場合がありますので、ときどき移動をさせてください。
- 長期間クッションの上に重量物を置かないでください。クッション表面は柔らかい素材を使用していますので跡が残る恐れがあります。
- 製品を傷める恐れがありますので、本製品に鋭利なものや尖ったもので触れないでください。



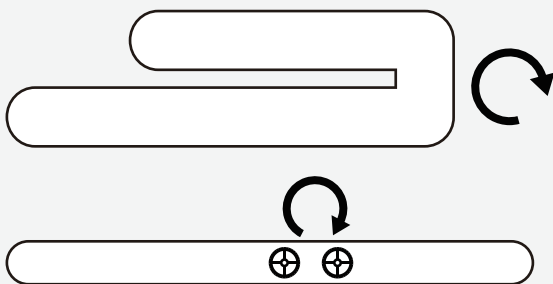
警告

- 座面と背もたれを混同しないでください。椅子に損傷を与える恐れがあります。



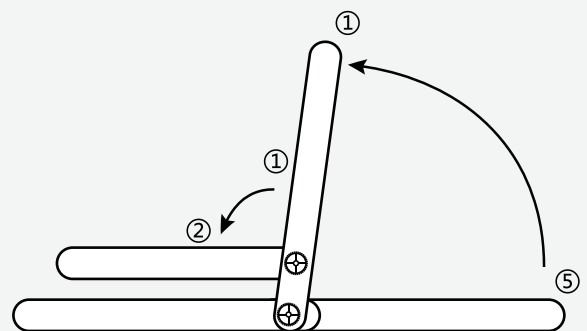
リクライニングの調節機能について

01 / 展開方法



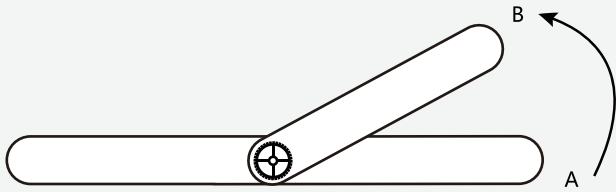
※ 折りたたみ状態から、背もたれを外側に押すとフラット状態になります。

02 / 折り畳み方法



※ 平らな状態から内側に最後まで曲がり切って、背もたれを押せば、折りたたみ状態に戻ります。
(⑤→①→②)

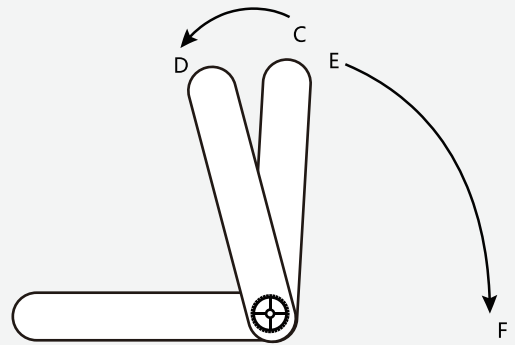
03 / リクライニングの方法



リクライニングの方法

※ 平らな状態から内側に折り曲げてお好みの角度に調整してください。(A→B)

04 / 解除の方法



リクライニング解除の方法

※ 最後まで曲がり切ったことからさらに「グッ」と内側に押すと平らな状態に戻ります。(C→D→E→F)

⚠ 予防メンテナンス及び警告

※安全のために、6ヶ月ごとに、すべてのボルトやネジやボタンなどはしっかり締められているかどうかをご確認ください。