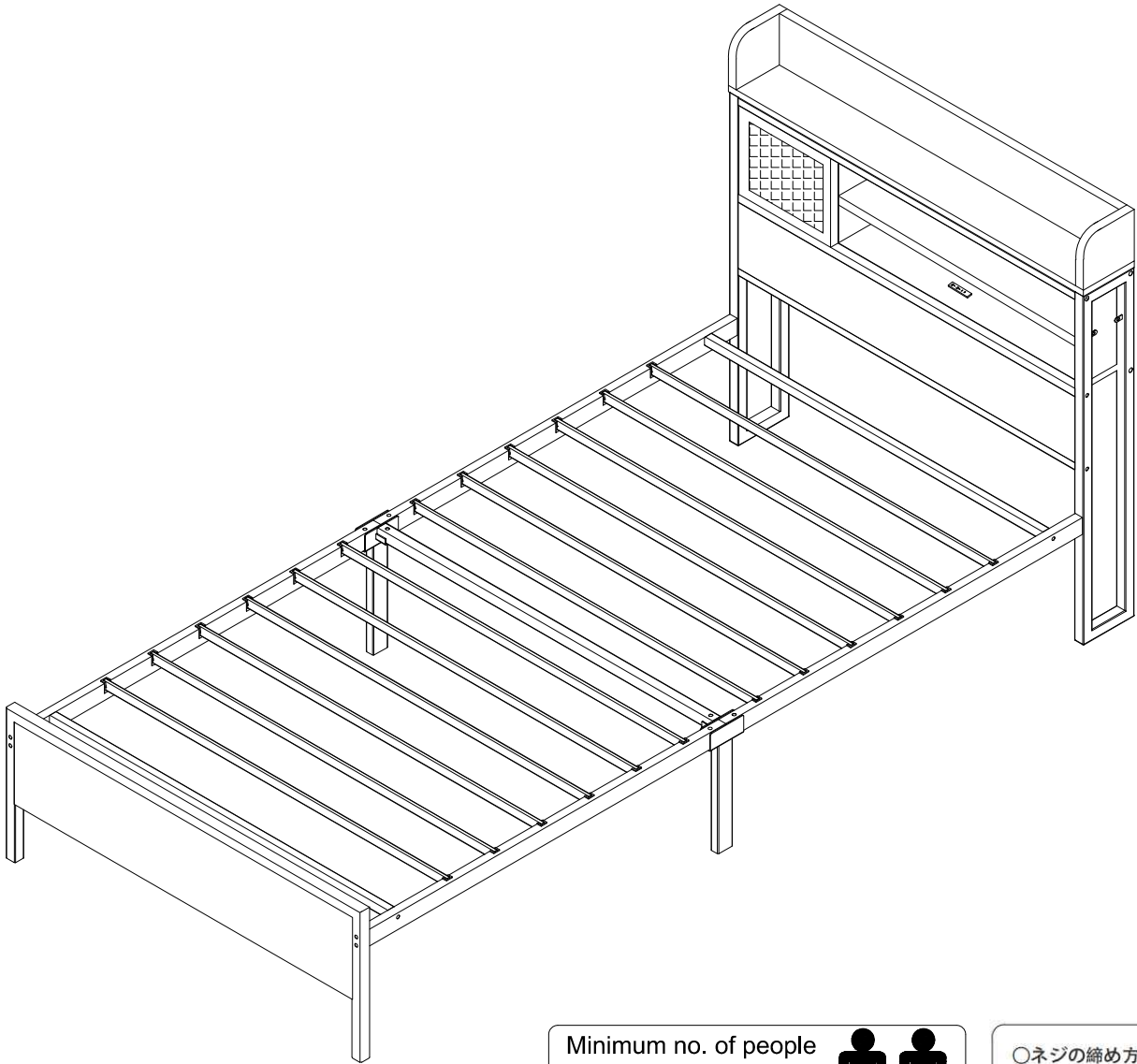
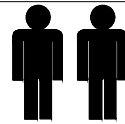


Assembly instruction

SKU:WF306212



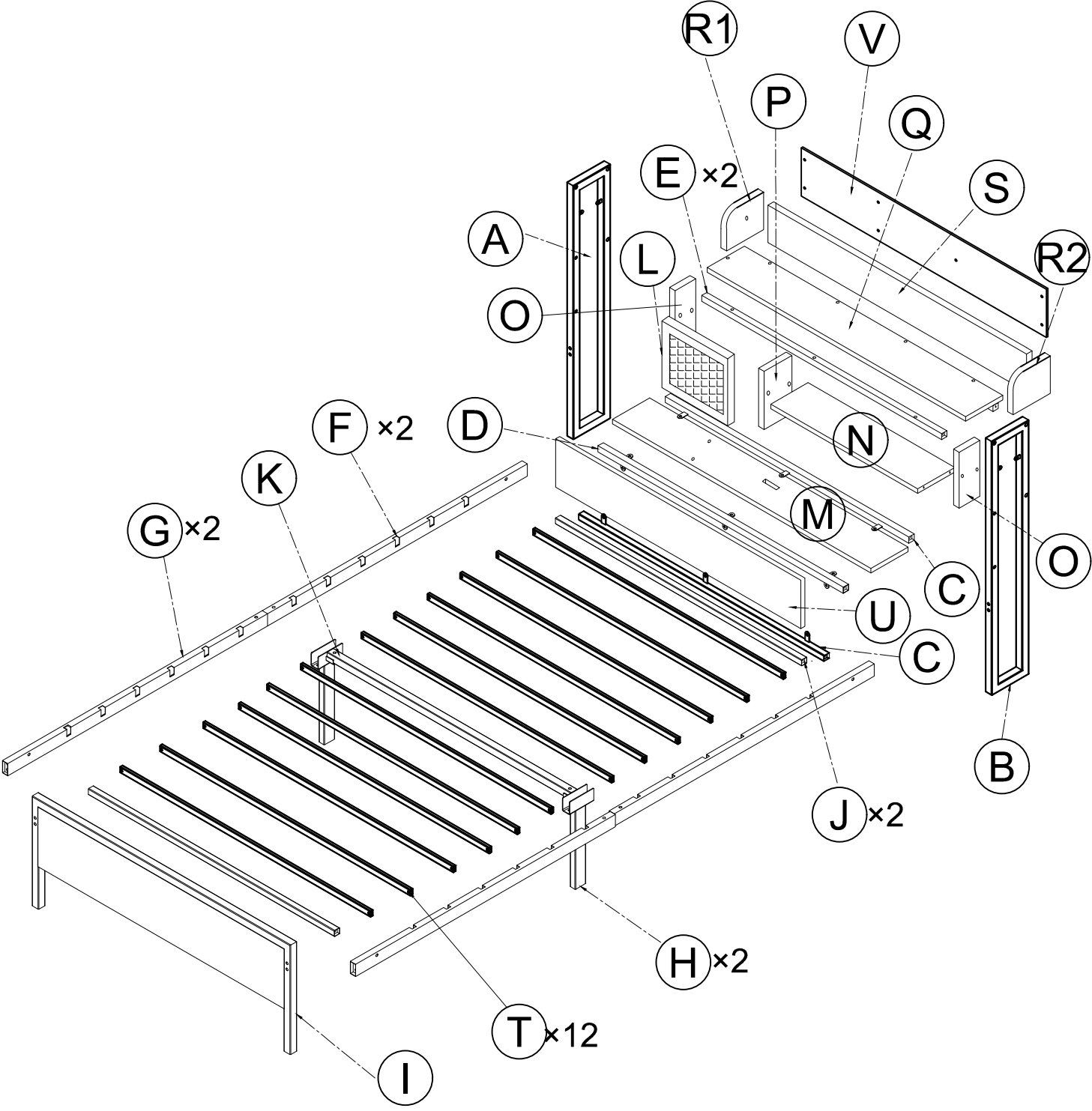
Minimum no. of people
recommended to
assemble this product:
Approx. assembly time:
1 hr 30 mins



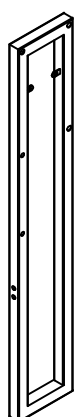
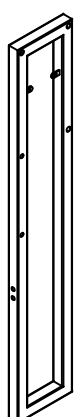

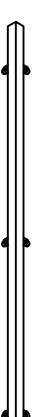


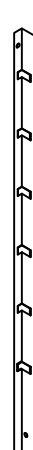
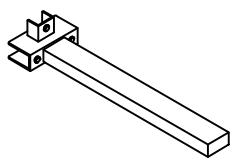
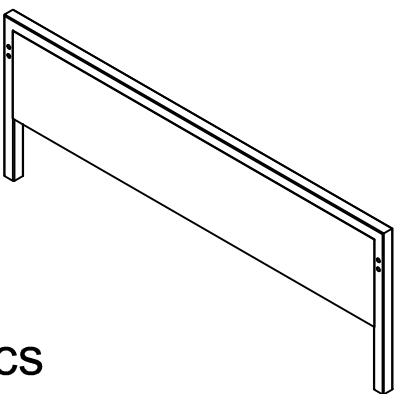
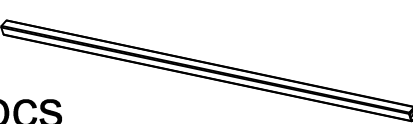

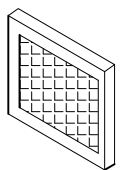
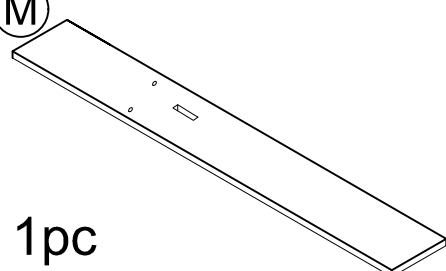
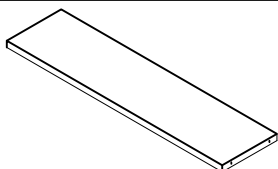
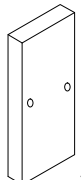

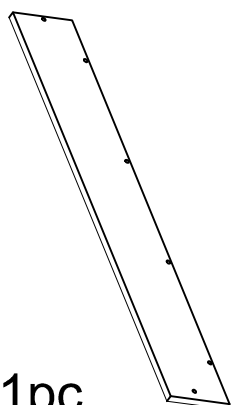
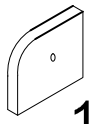
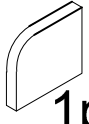
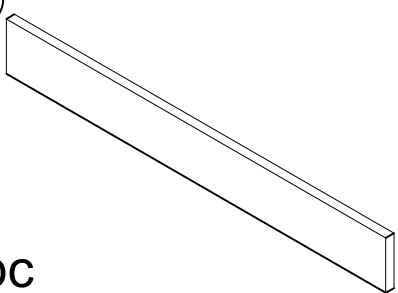

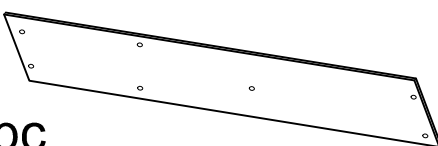
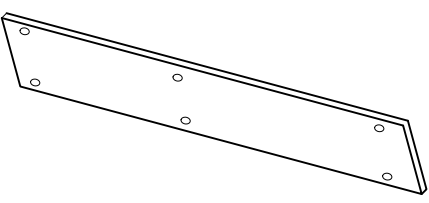
○ネジの締め方
最初は、ネジを80%ぐらいゆるめに緩めて組んでおき、最後にしっかりネジを締め付けてください。

この度は当商品をお買い上げ頂き誠にありがとうございます。
ご使用前に、この取扱・組立説明書を最後までお読みの上、正しい使い方で
末永くご愛用下さい。
なお、この説明書はいつまでもご覧頂けるように大切に保管して頂きますよう
お願い申し上げます。

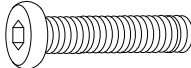
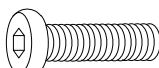
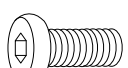


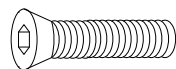
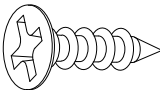
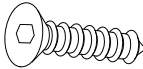
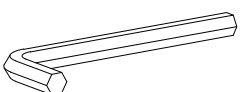

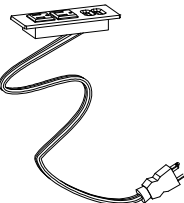

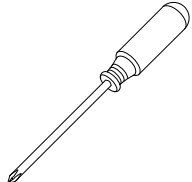
Parts List For WF306212



Parts List For WF306212

<p>(A)</p>  <p>1pcs</p>	<p>(B)</p>  <p>1pcs</p>	<p>(C)</p>  <p>2pcs</p>	<p>(D)</p>  <p>1pcs</p>	<p>(E)</p>  <p>2pcs</p>
<p>(F)</p>  <p>2pcs</p>	<p>(G)</p>  <p>2pcs</p>	<p>(H)</p>  <p>2pcs</p>	<p>(I)</p>  <p>1pcs</p> <p>(J)</p>  <p>2pcs</p>	<p>(K)</p>  <p>1pcs</p>
<p>(L)</p>  <p>1pcs</p>	<p>(M)</p>  <p>1pc</p> <p>(N)</p>  <p>1pc</p>	<p>(O)</p>  <p>2pcs</p> <p>(P)</p>  <p>1pc</p>	<p>(Q)</p>  <p>1pc</p>	<p>(R1)</p>  <p>1pc</p> <p>(R2)</p>  <p>1pc</p>
<p>(S)</p>  <p>1pc</p>	<p>(T)</p>  <p>12pcs</p> <p>(V)</p>  <p>1pc</p>	<p>(U)</p>  <p>1pc</p>		

Parts List For WF306212

<p>①</p>  <p>M8x50mm</p> <p>Screw×12</p>	<p>②</p>  <p>M8x35mm</p> <p>Screw×16</p>	<p>③</p>  <p>M6x12mm</p> <p>Screw×16</p>	
<p>④</p>  <p>14pcs</p>	<p>⑤</p>  <p>14pcs</p>	<p>⑥</p>  <p>M6x30mm</p> <p>Screw×6</p>	
<p>⑦</p>  <p>M3x12mm</p> <p>Screw×2</p>	<p>⑧</p>  <p>M5x35mm</p> <p>Screw×7</p>	<p>⑨</p>  <p>M4</p> <p>1pc</p>	
<p>⑩</p>  <p>M5</p> <p>1pc</p>	<p>⑪</p>  <p>1pc</p>	<p>⑫</p>  <p>4pcs</p>	<p>⑬</p>  <p>1pc</p>

▲注意

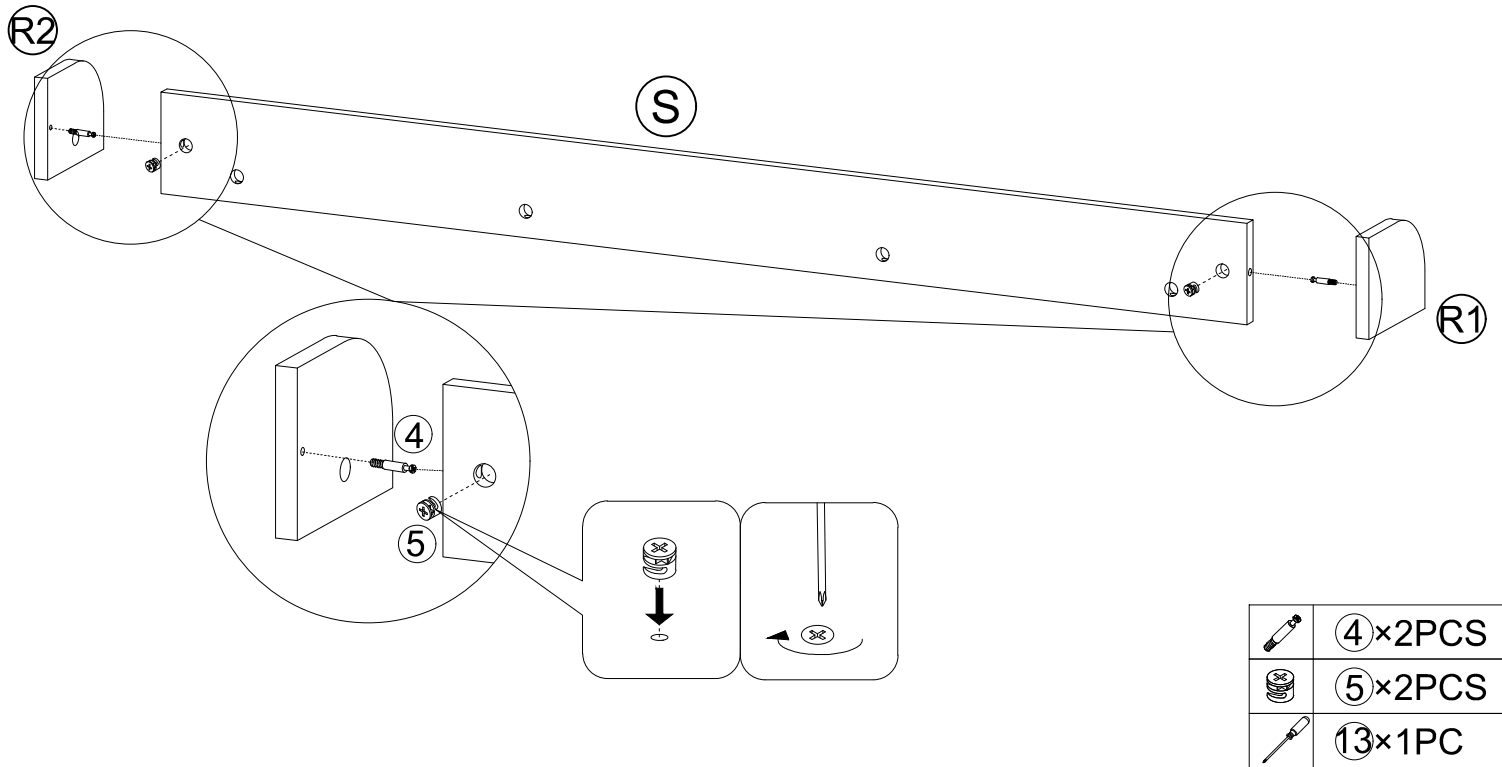
部品に番号がつけられているので、商品を開封してから、部品類の数をご確認の上、組立作業を行ってください。

部品が欠けている場合はこちらまでご連絡ください。

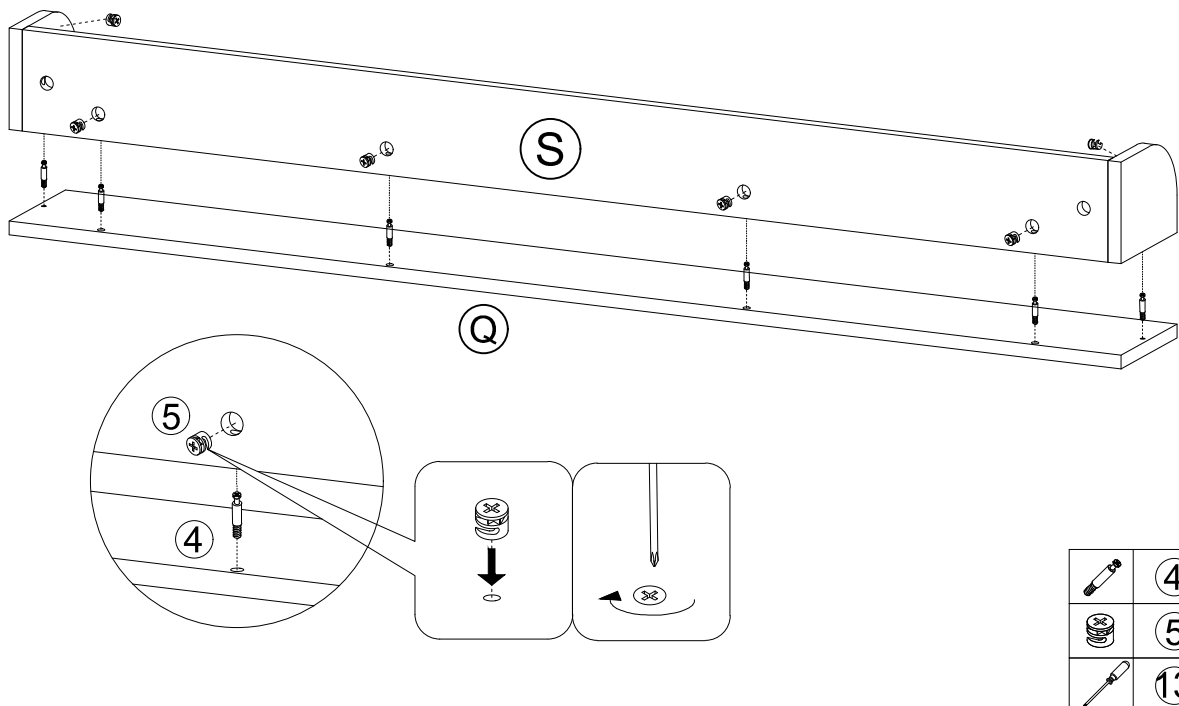
※二人で組み立てることをおすすめします。

※明るい場所で組み立てることをおすすめします。

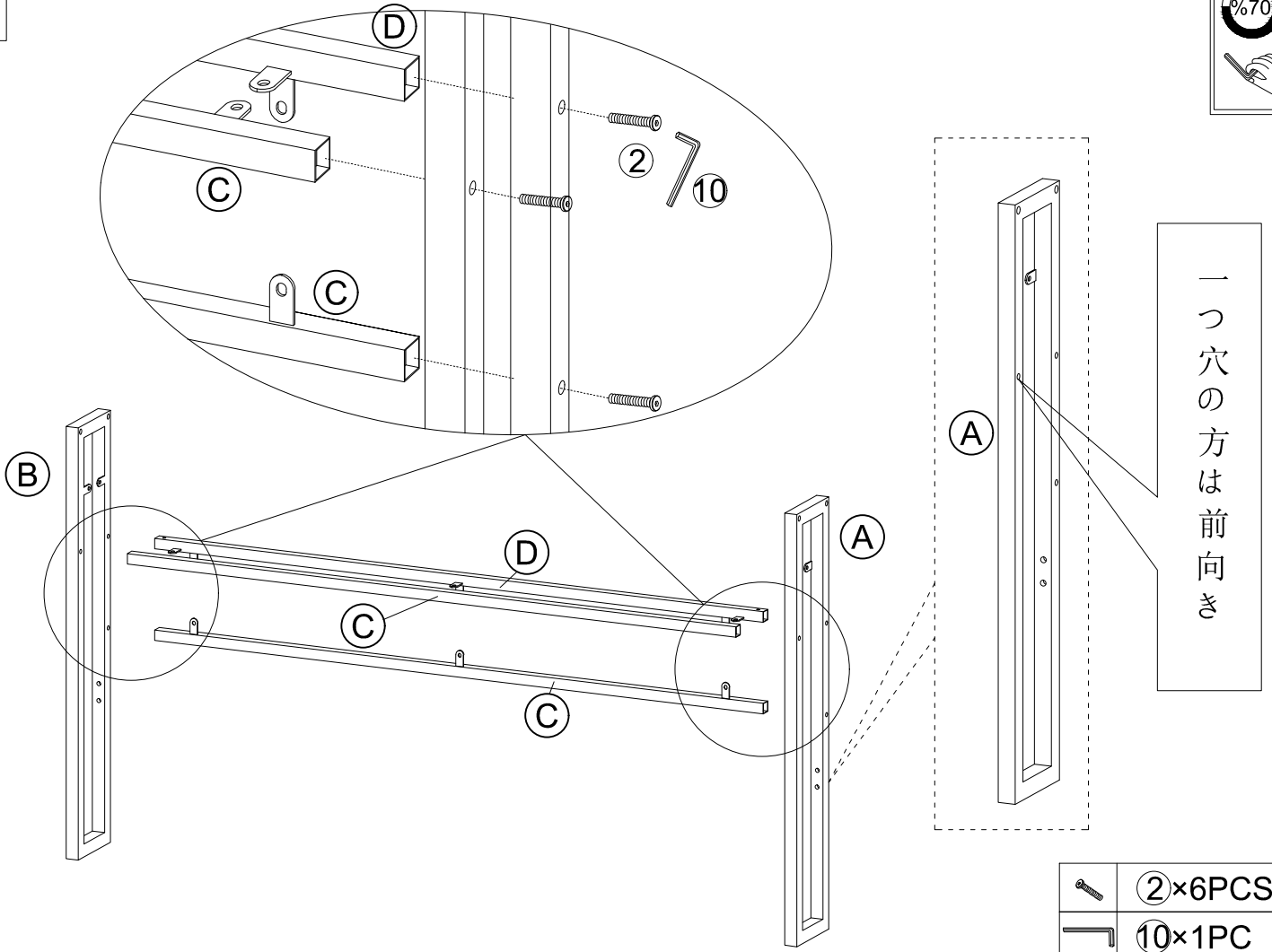
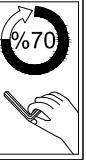
1



2

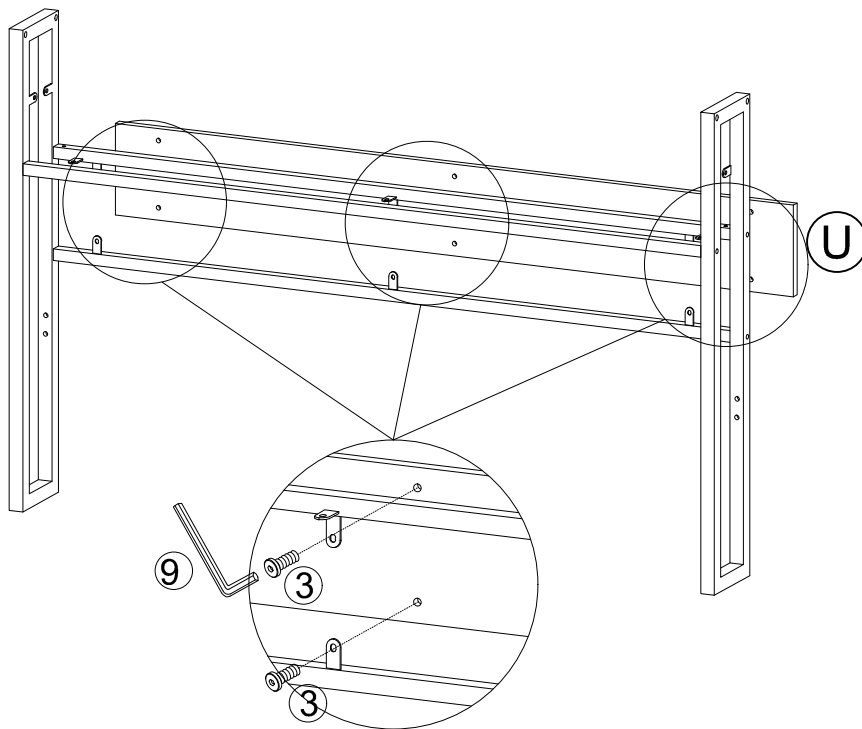
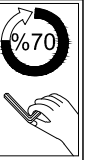


3



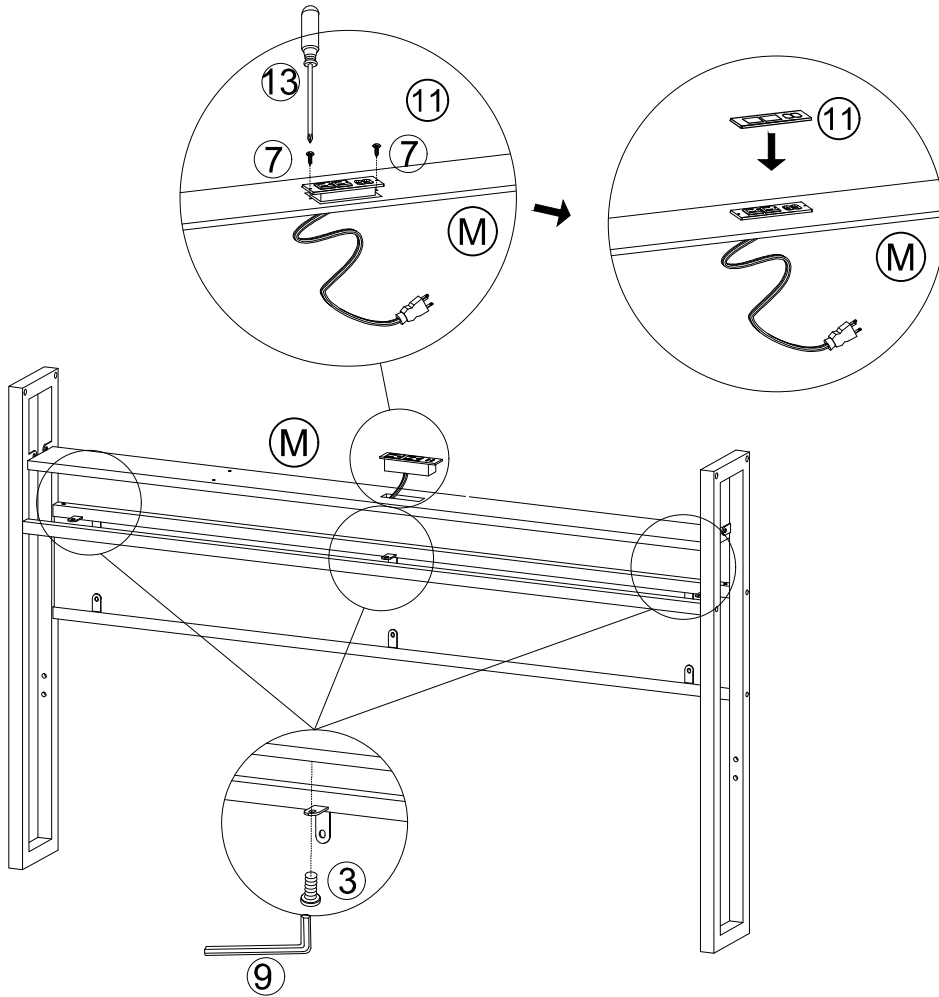
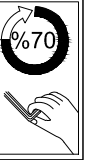
	②×6PCS
	⑩×1PC

4



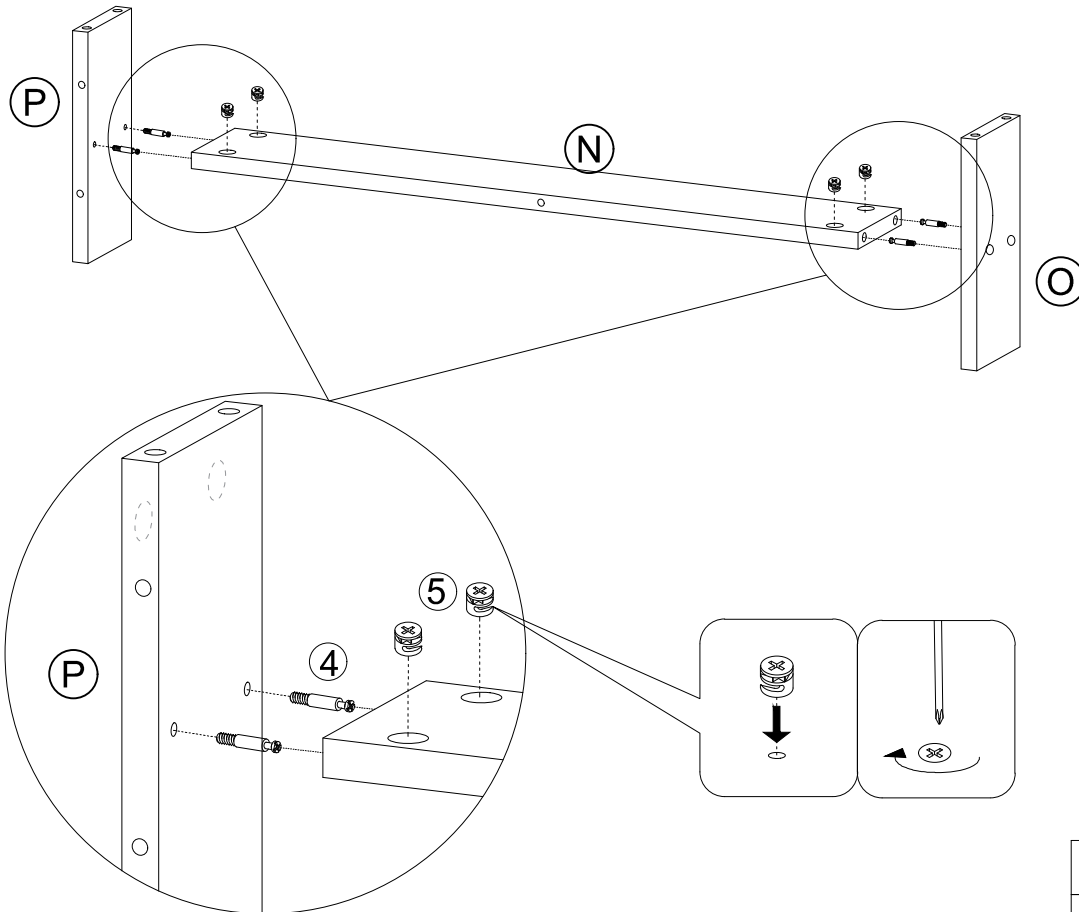
	③×6PCS
	⑨×1PC

5



	⑦×2PCS
	③×6PCS
	⑨×1PC
	⑪×1PC
	⑬×1PC

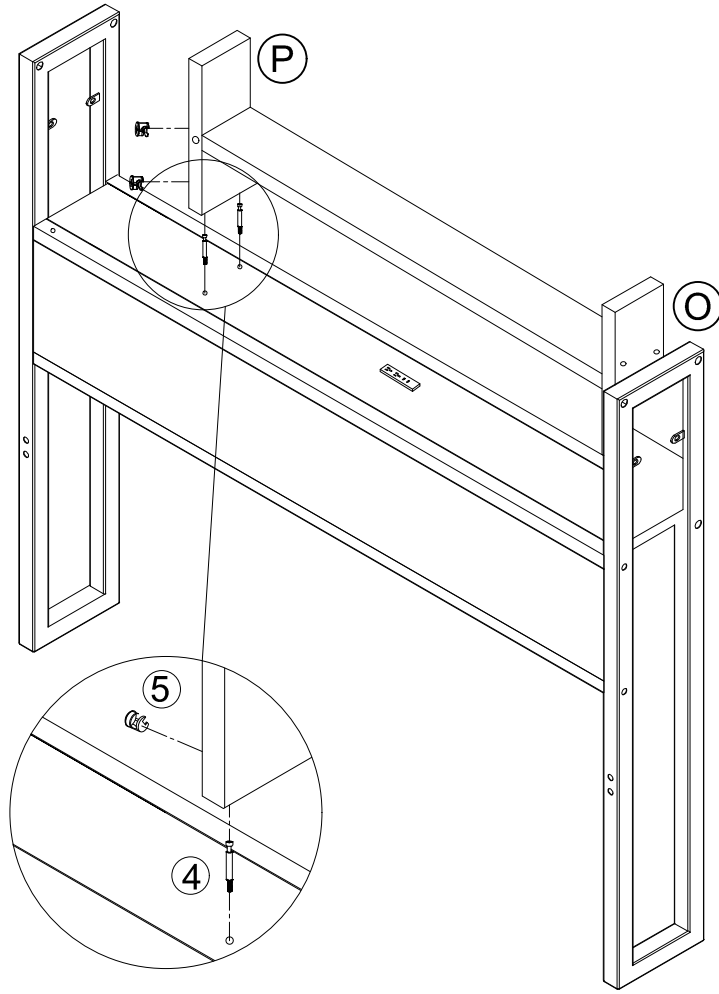
6






Pの穴が上向き

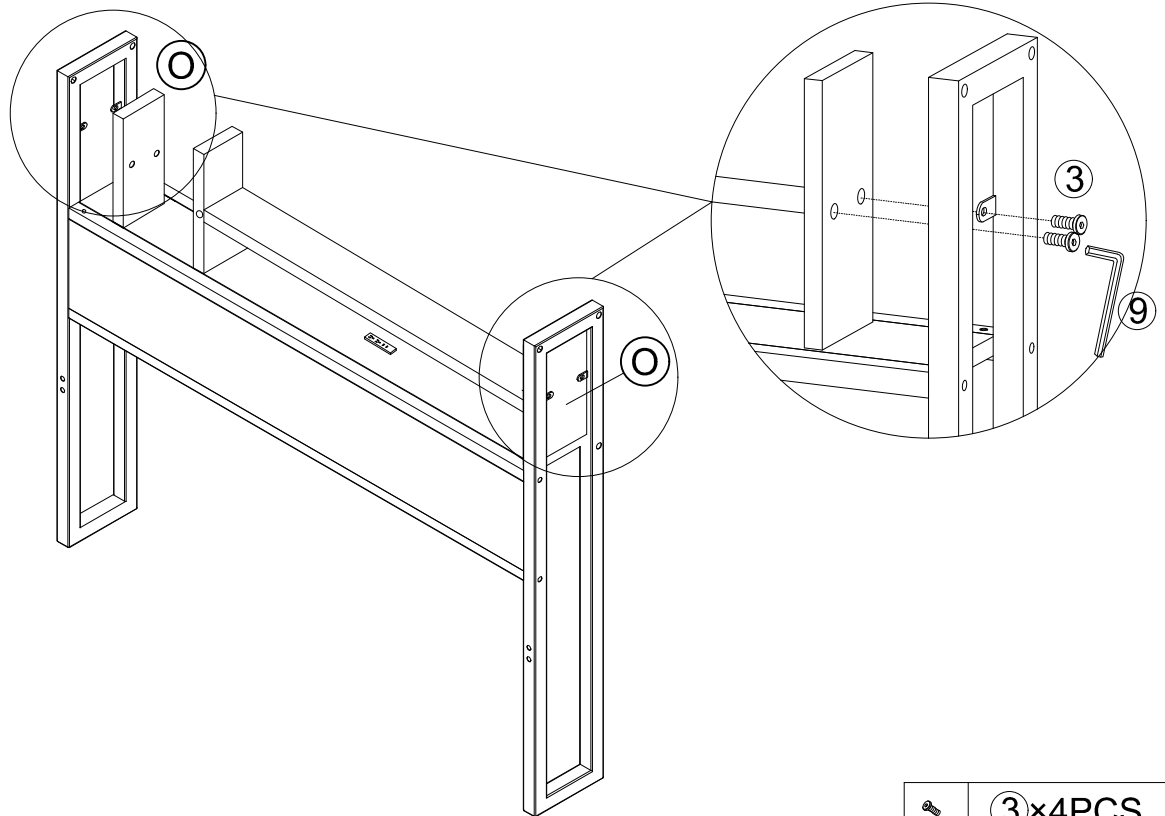
	④×4PCS
	⑤×4PCS
	⑬×1PC



7



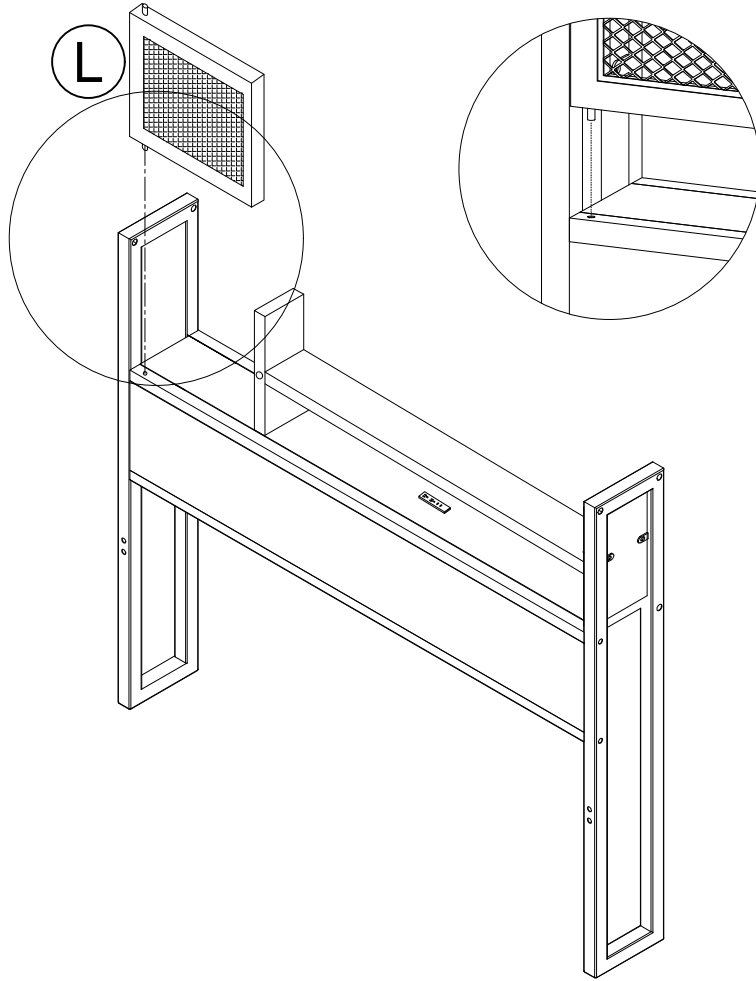
	④×2PCS
	⑤×2PCS
	⑬×1PC

8

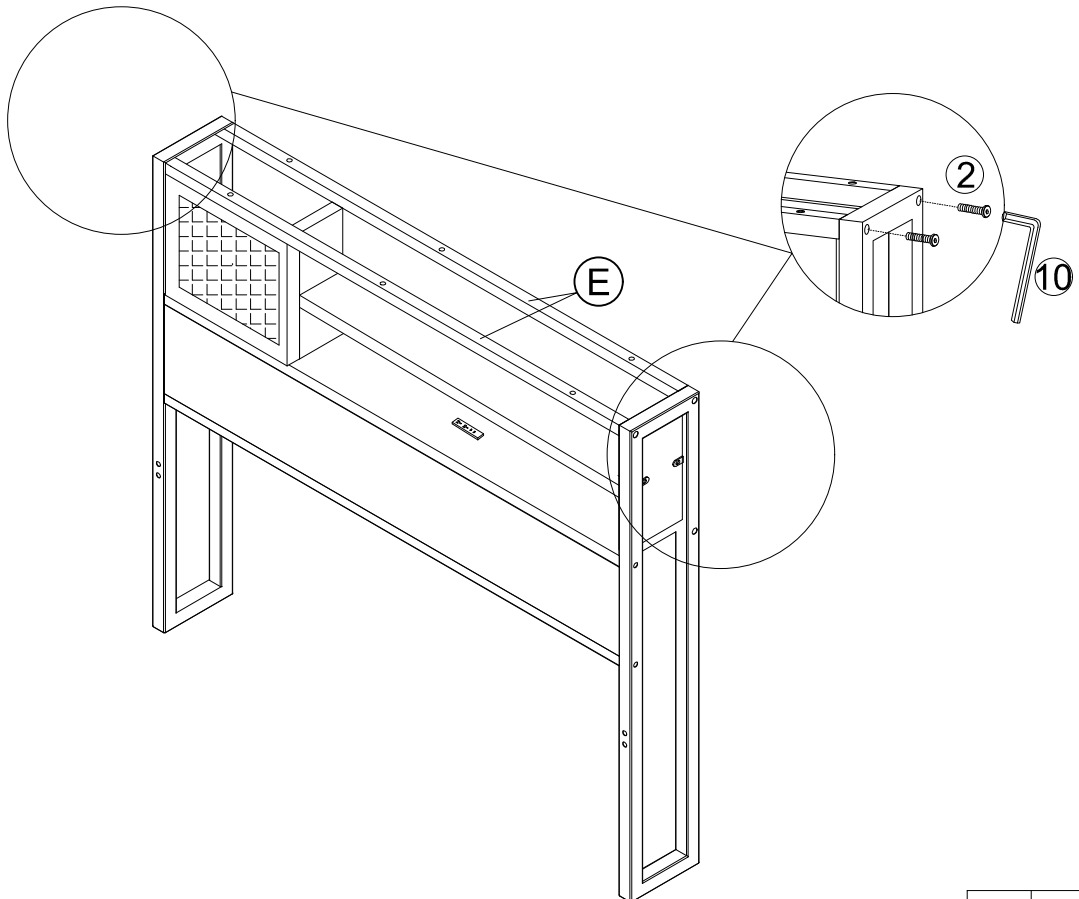




	③×4PCS
	⑨×1PC

9

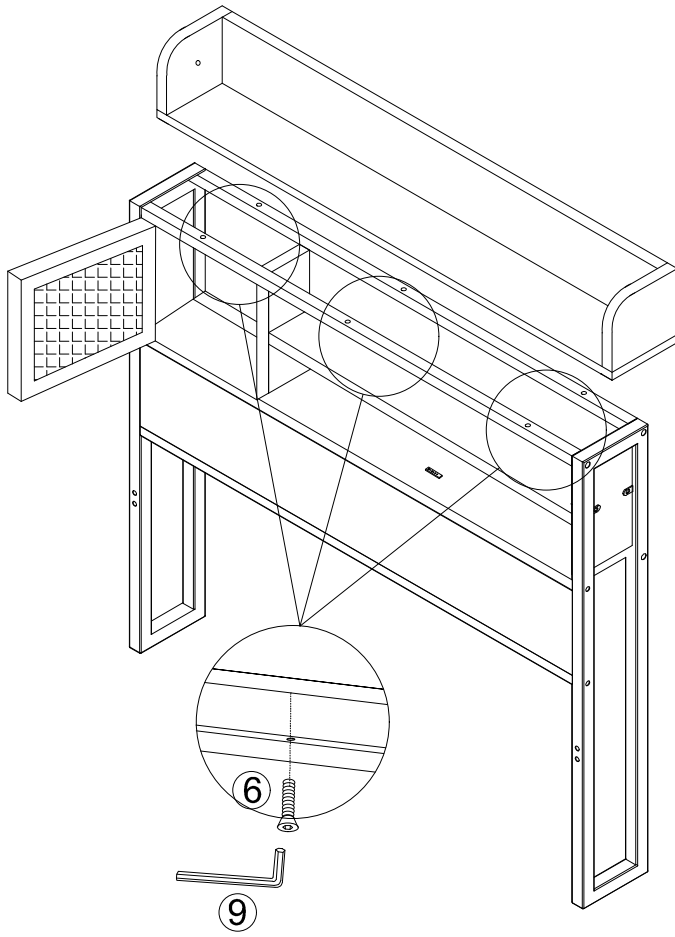




10



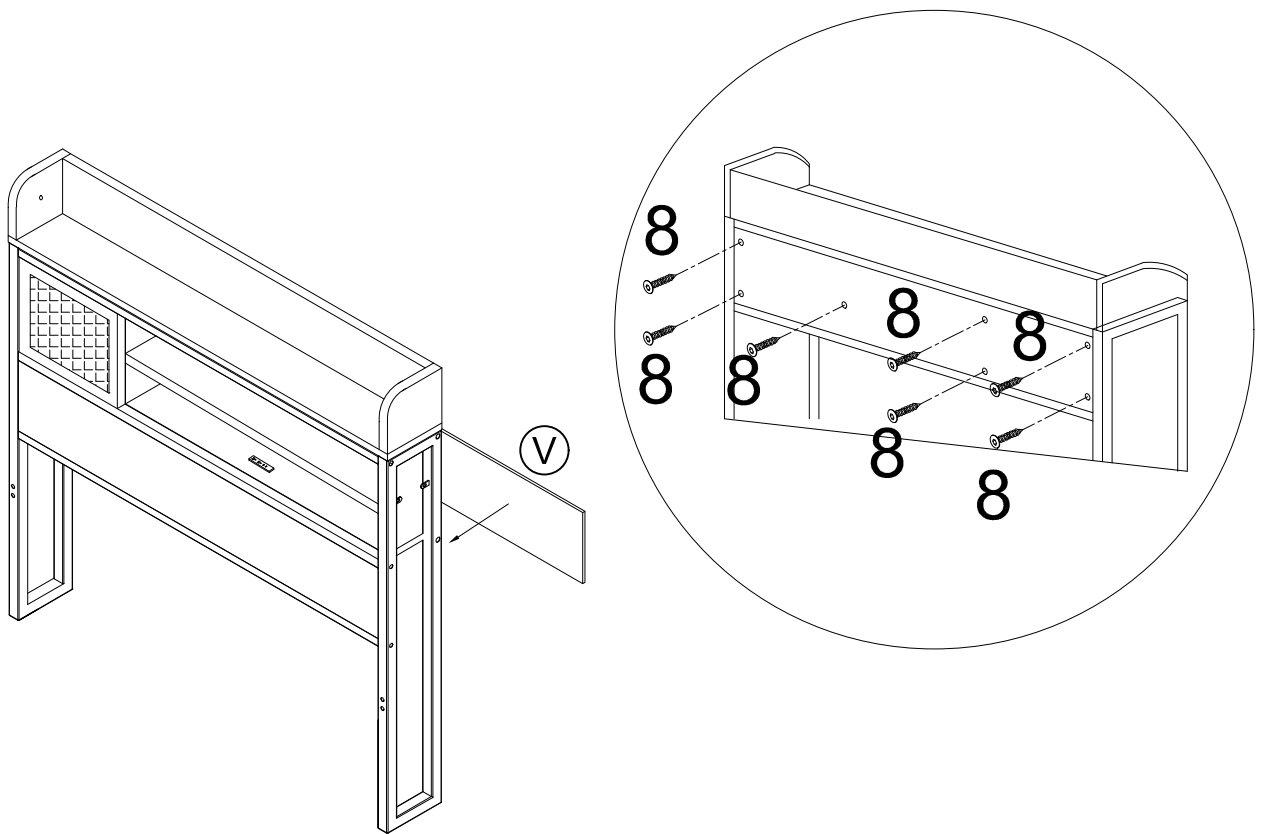
	②×4PCS
	⑩×1PC



11



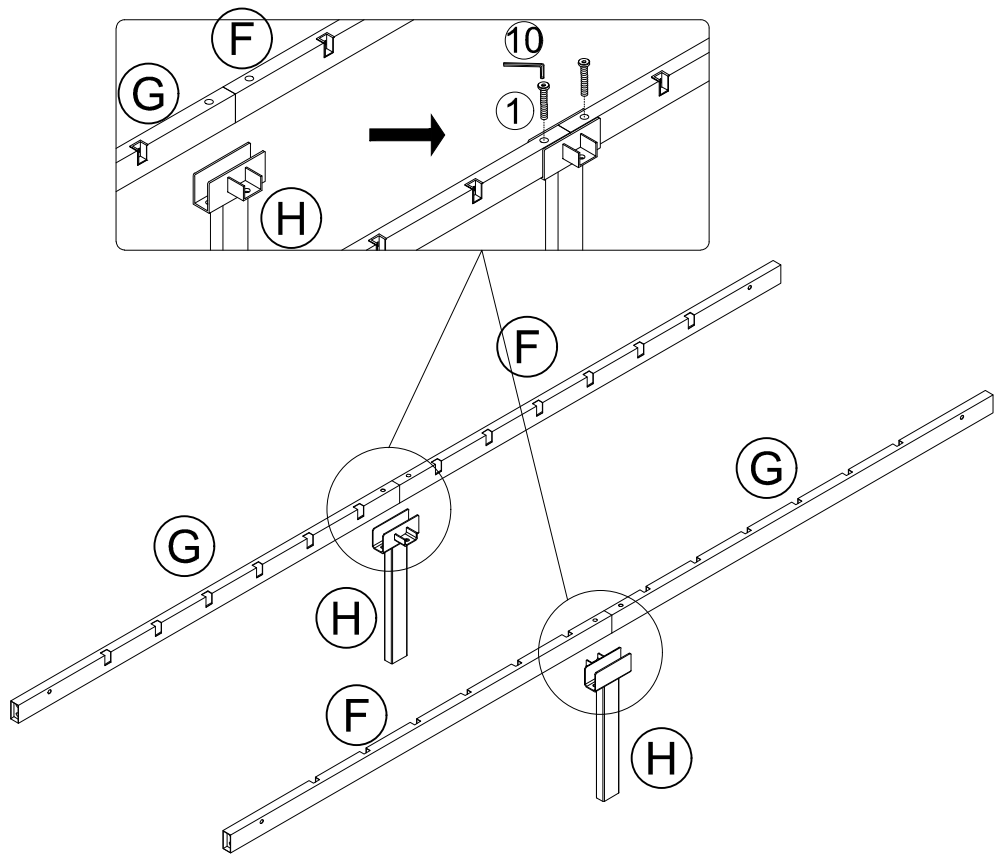
	⑥×6PCS
	⑨×1PC



12



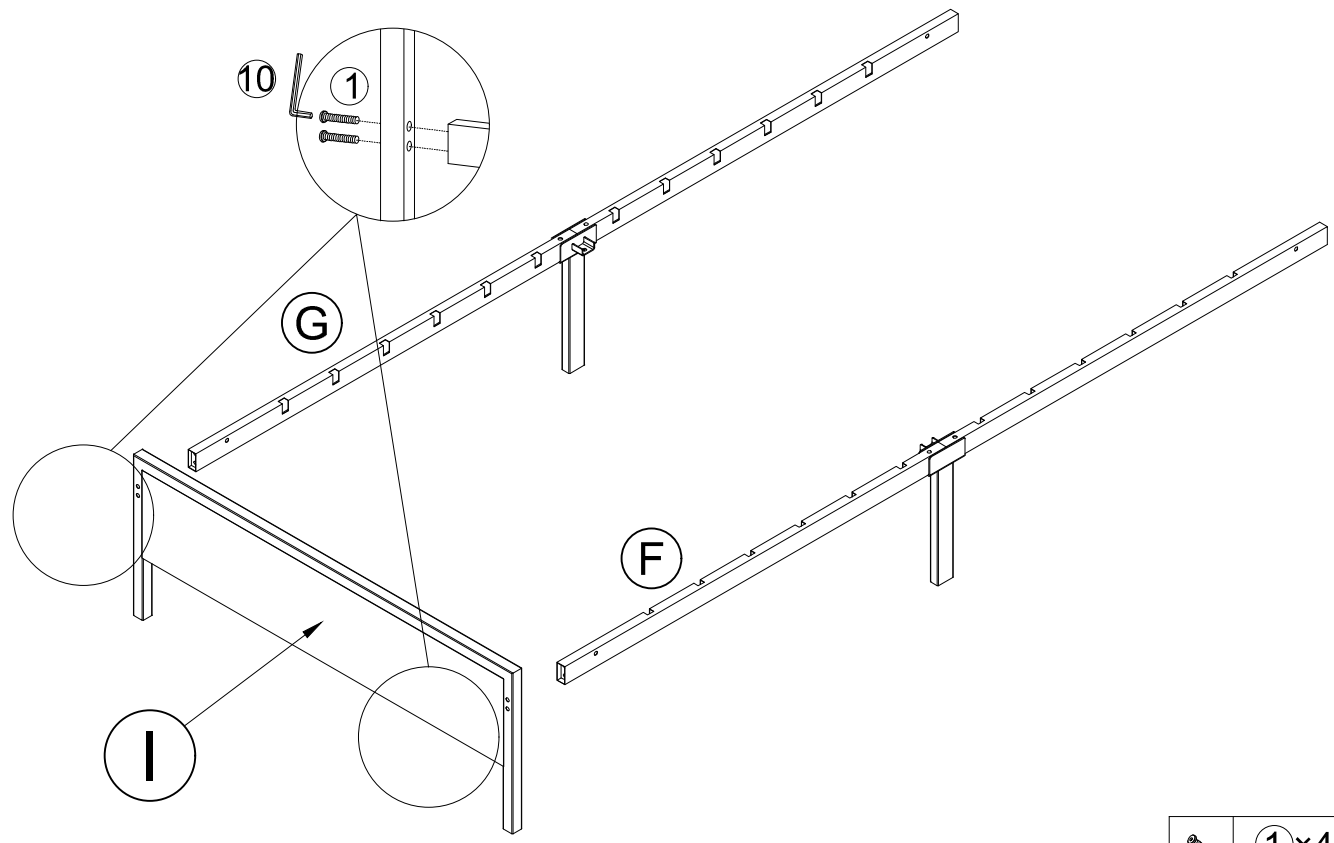
	⑧×7PCS
	⑨×1PC



13

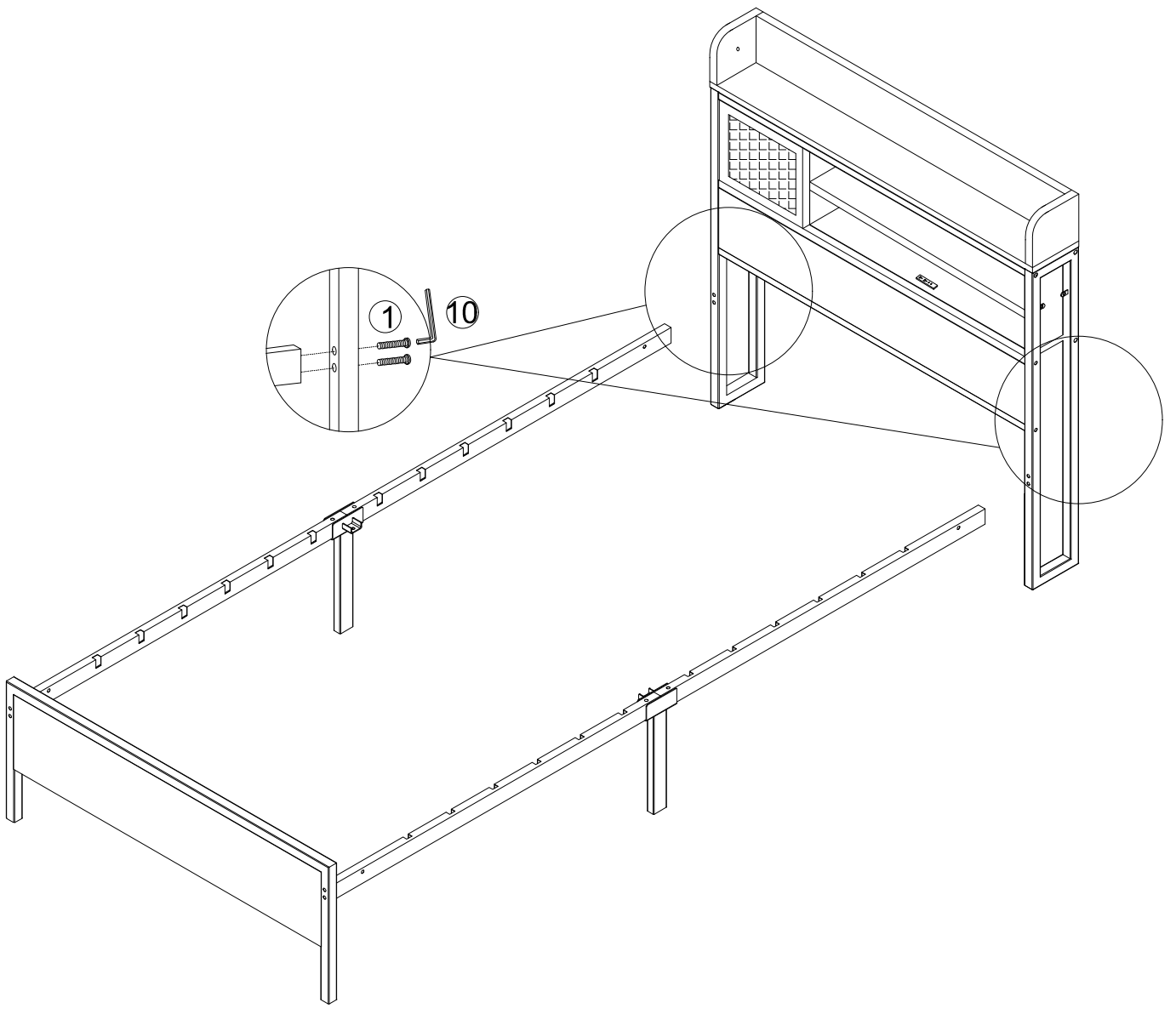




	①×4PCS
	⑩×1PC

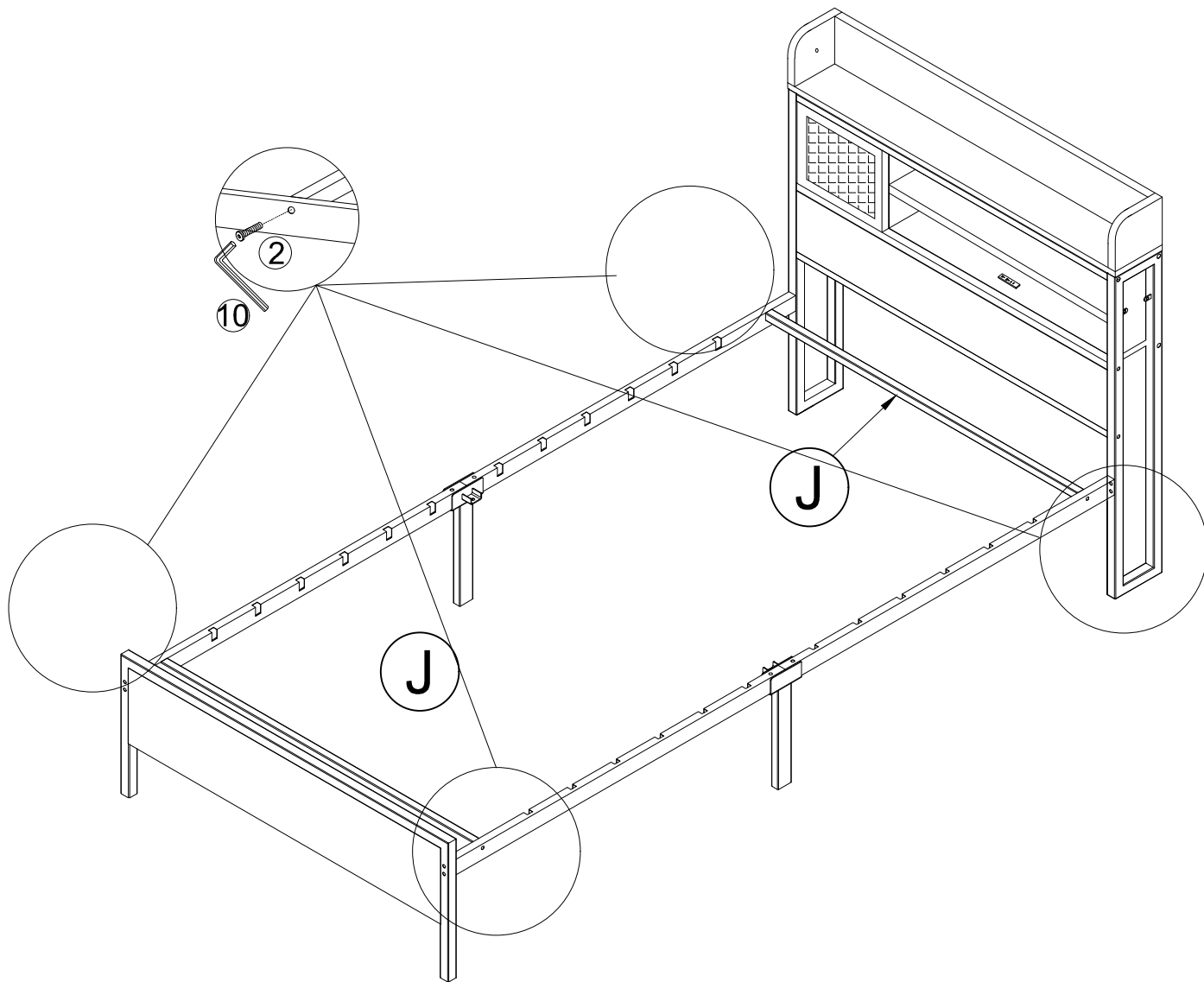
14





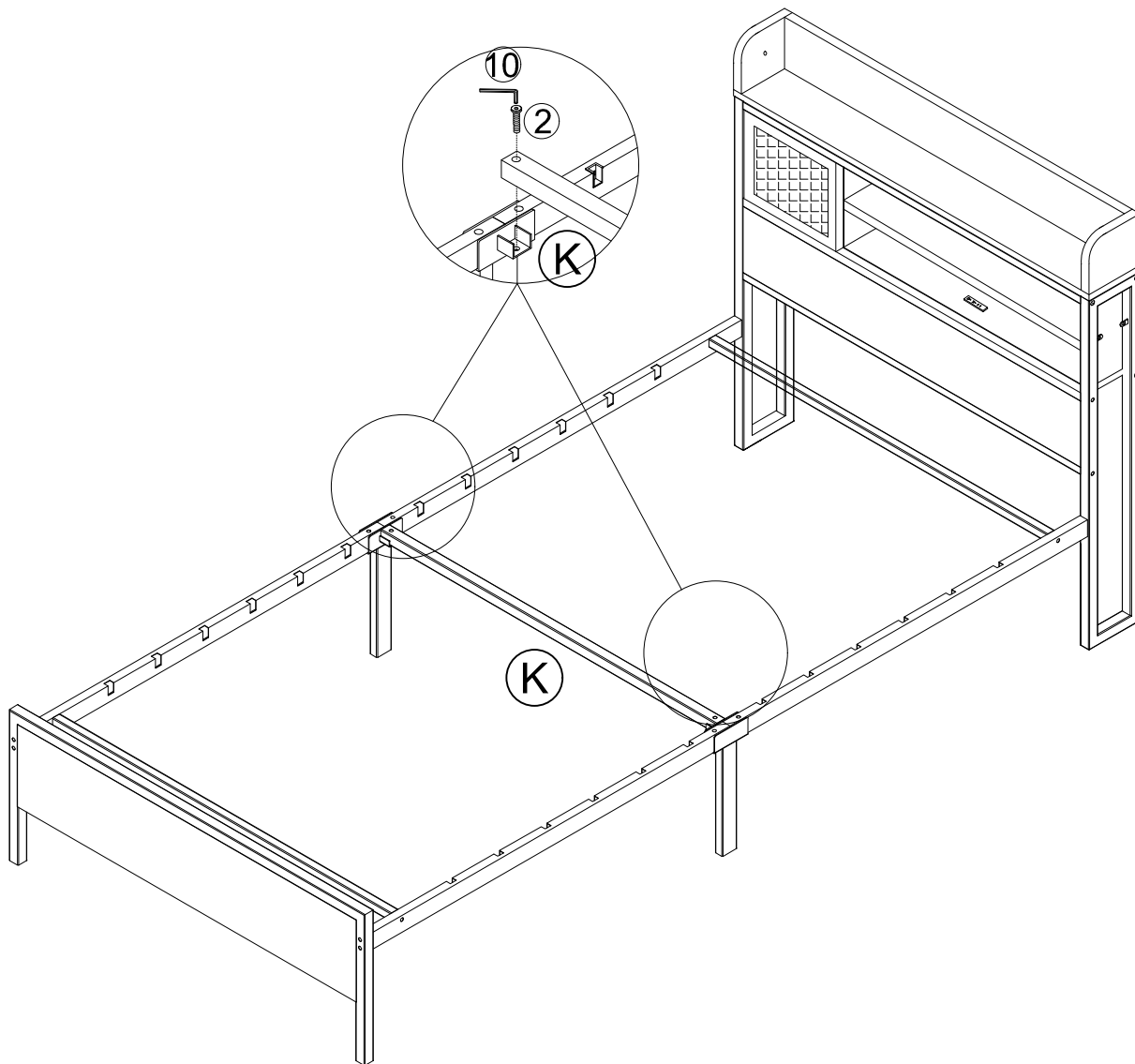
	①×4PCS
	⑩×1PC





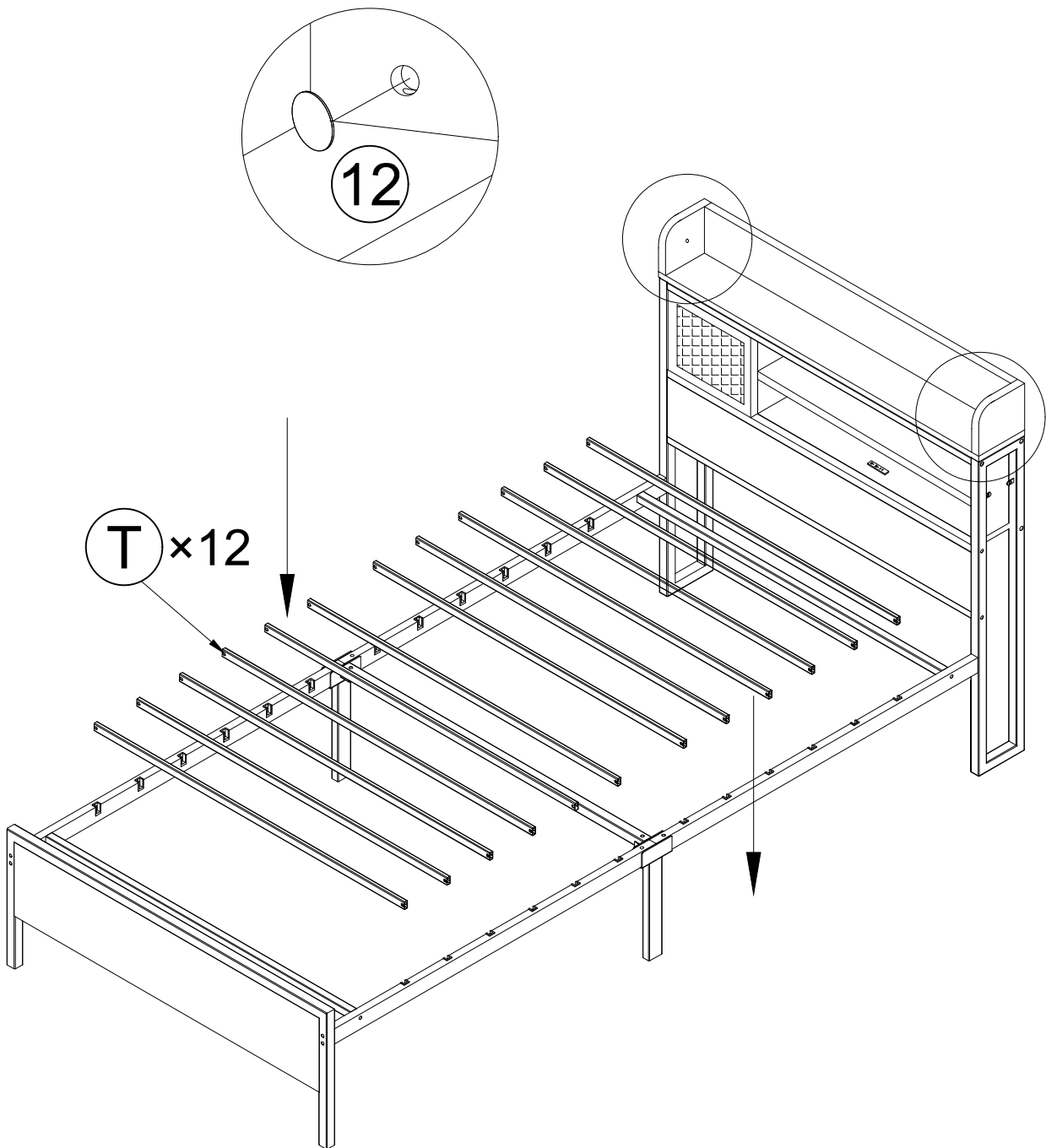
	①×4PCS
	⑩×1PC



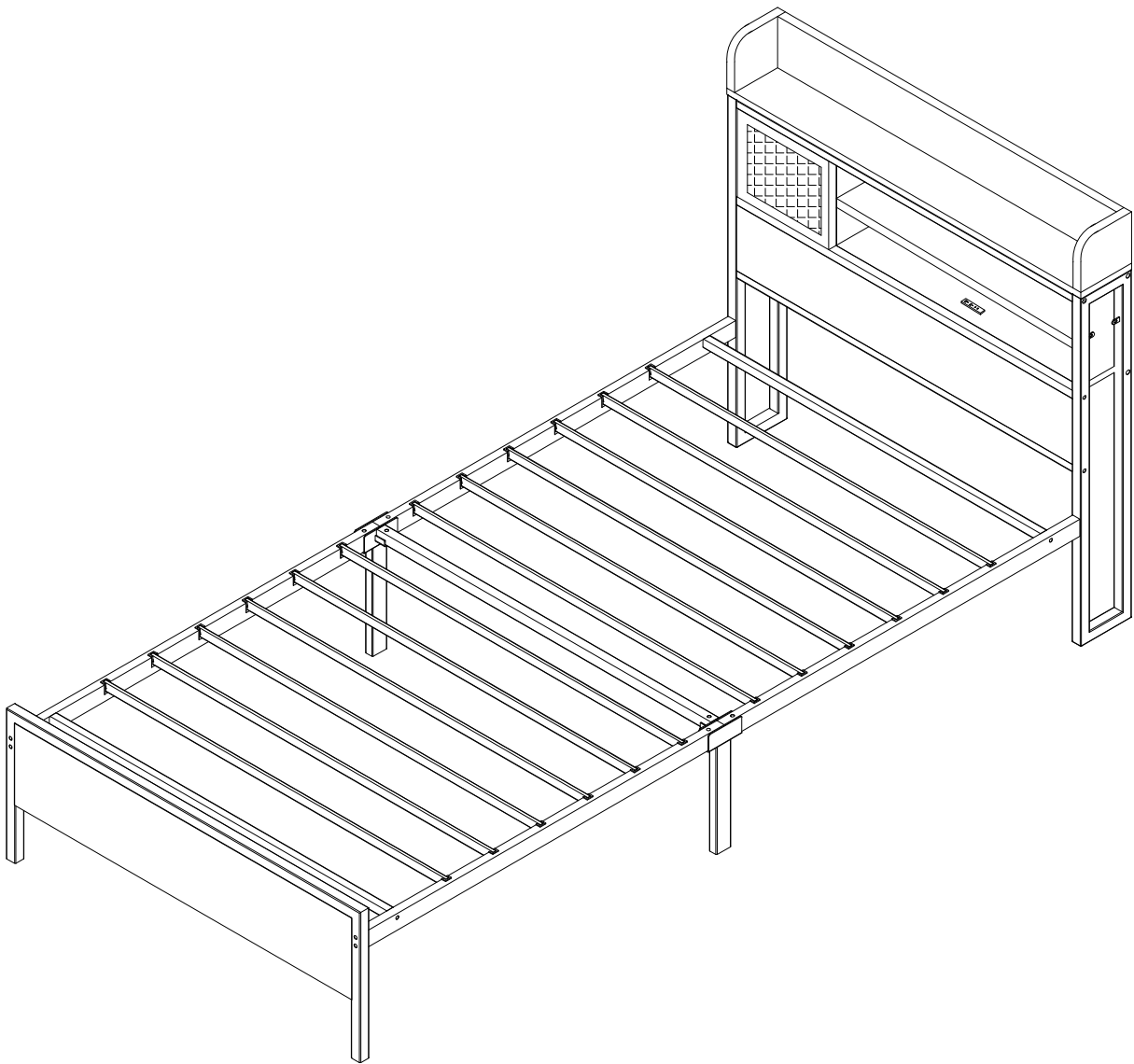
	②×4PCS
	⑩×1PC



	2×2PCS
	10×1PC



○ 12×4PCS



誠に抱歉でございます！

組立作業はとて大変と存じておりますが、

仕上がりにご満足いただけることと、ご愛用いただけることを願っております。

なお、お買い上げの商品につきまして、ご不満やご要望などがございましたら、ご遠慮なくお申しつけください。

【ご使用上の注意事項】

①お手入れ方法

1. スチールパイプ部のお手入れ

柔らかい布で空拭きしてください。化学ぞうきんなどは使わないでください。

②安全上の注意

1. 商品のご使用や組み立てるとき、取り扱い説明書をよくお読みの上、正しくご使用ください。十分なスペースを確保してください。もし不適當にご使用や組み立てるし、怪我の原因になります。

2. 直射日光の当たる場所でのご使用は避けてください。変色・変形等の原因になります。

3. 製品は必ず屋内で使用し、屋外での使用は避けてください。変色・変形等の原因になります。

4. 使用中にネジのゆるみ等によるガタツキが生じた時は、販売店又は当社営業担当までご連絡ください。ガタツキが生じたまま使用されますとけがの原因になります。

▲警告

1. ベッドの周辺には危険物を置かないでください。ベッドから落下した時(寝ぼけなどで)怪我をする恐れがあります。

2. ベッドの近くでストーブ等を使わないでください。引火して火災になる恐れがあります。

3. ベッドの上での喫煙はお止めてください。火災になる恐れがあります。

4. ベッドの上に立ったり、飛んだり、跳ねたりしないでください。局部的な過度な荷重を加えたり、強い衝撃を与えないでください。耐荷重を超えてベッドが破損し、怪我の原因になります。

▲注意

1. ベッドの用途以外には使用しないでください。怪我の原因になります。

2. ベッドを移動する時は、組立て順序の逆の手順で取り外してください。やむをえず組み立てたベッドを移動する時は、床面を引きずらず、ベッドの下に両手を掛け大人二人以上で同時に持ち上げて運んでください。

3. 可動部の隙間をご使用の場合、手、脚、身体などを入れないでください。怪我の原因になります。

4. 改造をしないでください。破損や怪我をすることがあります。

5. 異常を発見したまま使わないでください。本体が壊れてけがをすることがあります。

上記に限らず、製品本体の問題ではなく、本品の購入・不適切なご使用から生じた損害に対して、当社はその責任(金銭的補償など)を負う事が出来かねます。この点について、ご理解の程お願い申し上げます。