

組立説明書

H型パソコンデスク

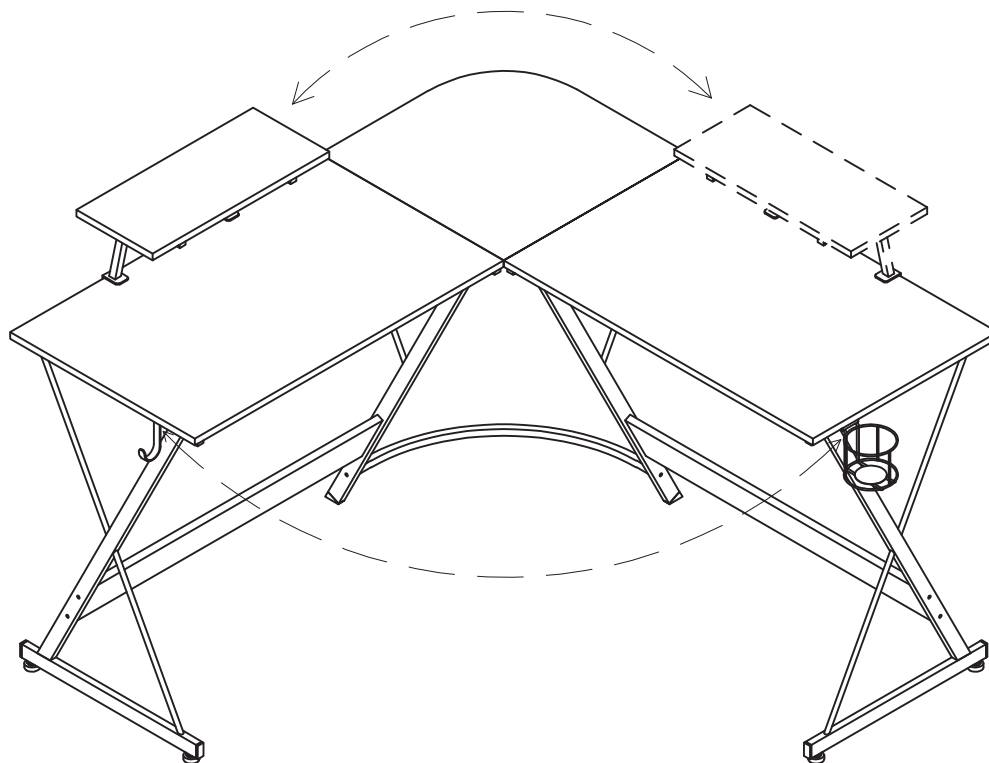
商品コード: WF310185

無償部品交換 保証期間: 1年

この度は当商品をお買い上げいただき、誠にありがとうございます。
ご使用前に、この取り扱い・組立説明書を最後までお読みのうえ、正しい使い方で未永くご愛用ください。なお、この説明書はいつまでもご覧いただけるように大切に保管いただきますようお願い申し上げます。









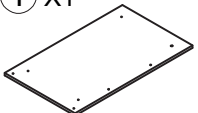
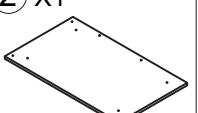
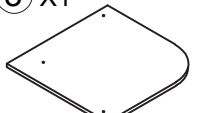



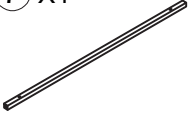
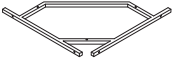


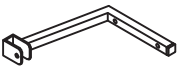
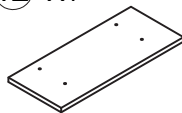

- 【組み立てる前に】** ①組み立て場所を確保し、順番通りに組み立てる。②部品を確認する。③用意していただくもの（手袋、床に保護用ダンボールを敷く）。
- 【組み立てのコツ】** ねじは最初からきつく締めない※最初からねじをきつく締めると他のねじ穴の位置が合わず、組み立てできません。また、全体の歪みの原因になります。
- 【お手入れ】** 薄めた台所用中性洗剤を浸した柔らかい布を固く絞って汚れを落とし、乾いた布で水分をよくふき取ってください。
- 【点検】** ねじは定期的に点検し、緩んでいるときはしっかり締めてください。（2カ月に一度が目安です）
- 【お願い】** 製品および梱包材を廃棄する際は、お住まいの自治体の取り決めに従ってください。天災などの不可抗力やお客様のお取り扱い上の不注意、不当な修理、改造による故障、破損に対する保証は致しかねます。

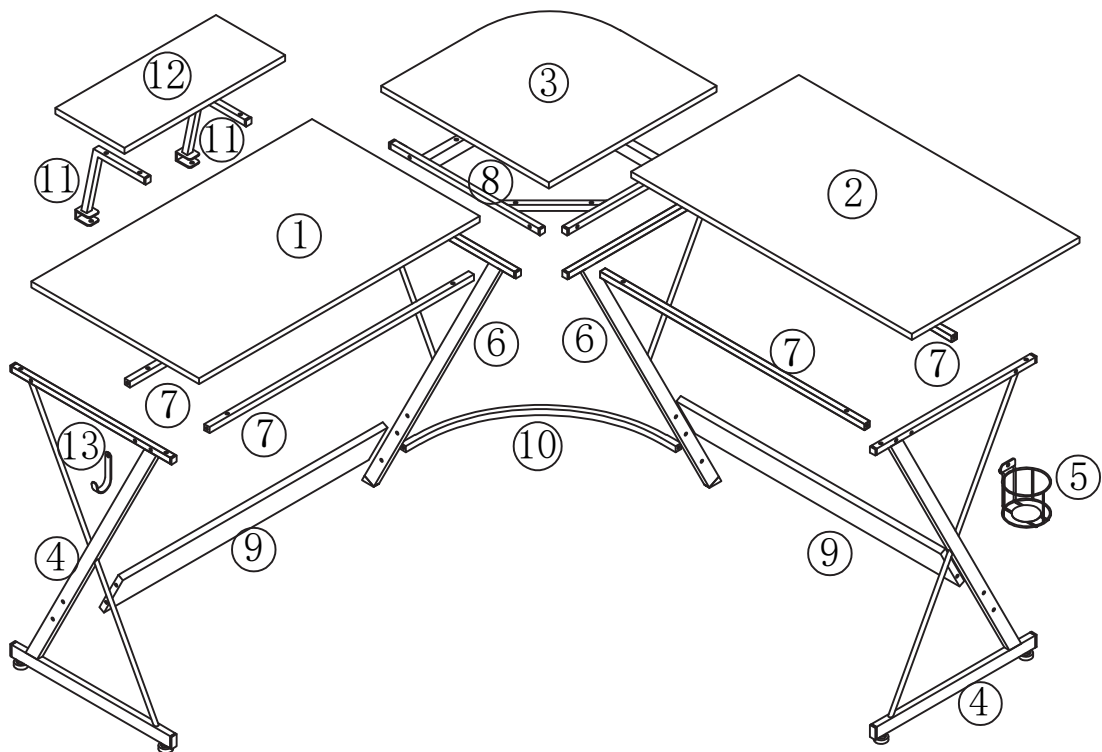
完成図



組立て部品

※部品の欠品や破損があった場合は、
【商品コード】、【下記の部品番号】と
【部品名】をお知らせください。

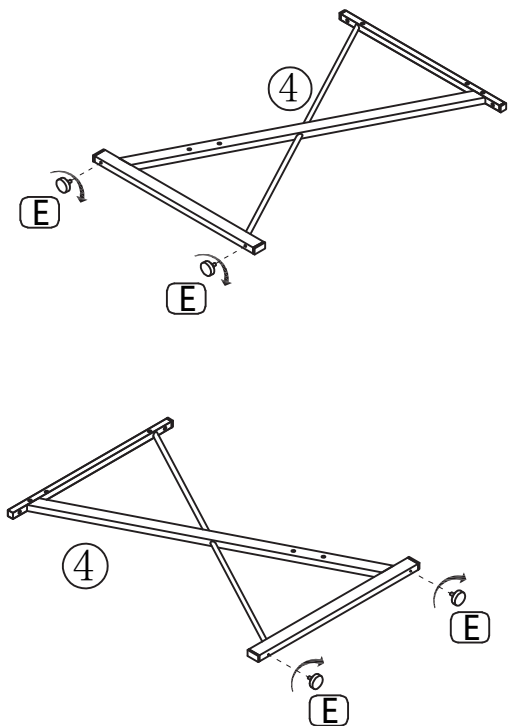
A X12  M6X45mm	B X27  M6X25mm	C X2  M6X12mm	D X8  10mm	E X4 	F X1 
G X2  M6	H X1  10mm	① X1 	② X1 	③ X1 	④ X2 
⑤ X1 	⑥ X2 	⑦ X4 	⑧ X1 	⑨ X2 	⑩ X1 
⑪ X2 	⑫ X1 	⑬ X1 			



S1 1. フレームにアジャスターを取り付けます。



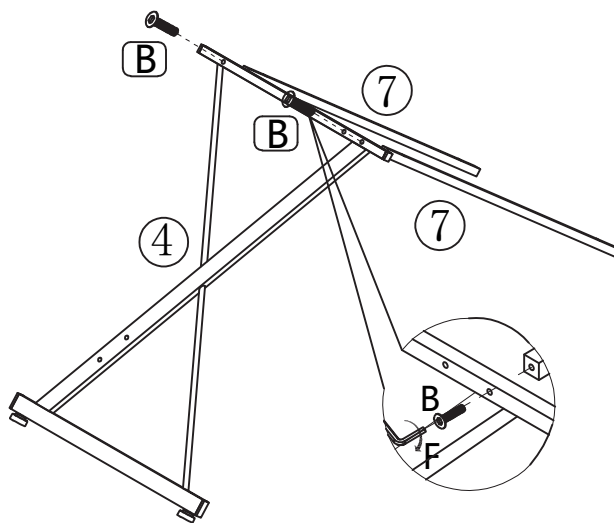
E X4



S2



B X2

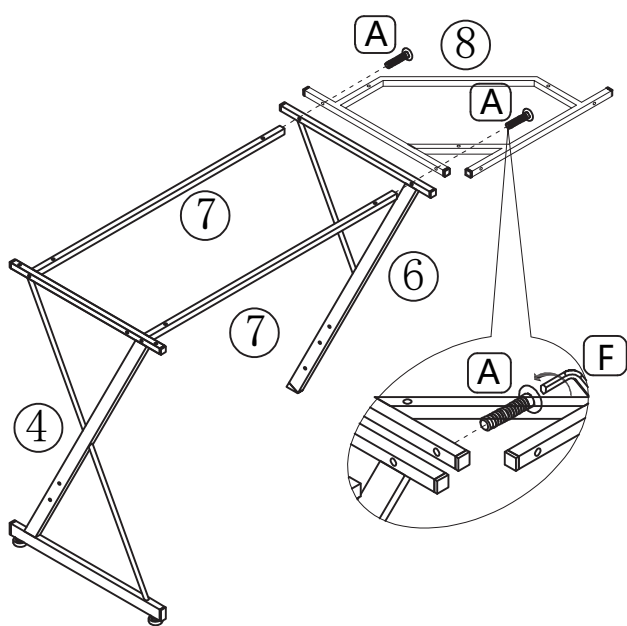


2. ネジBを使用。フレーム④、⑦をBで取り付けます。

S3



A X2

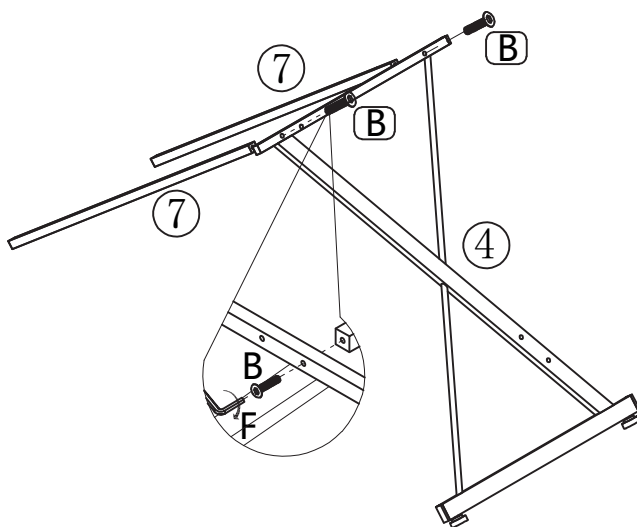


3. ネジAを使用。完成したフレームに部品⑥と⑧をAで取り付けます。

S4



B X2

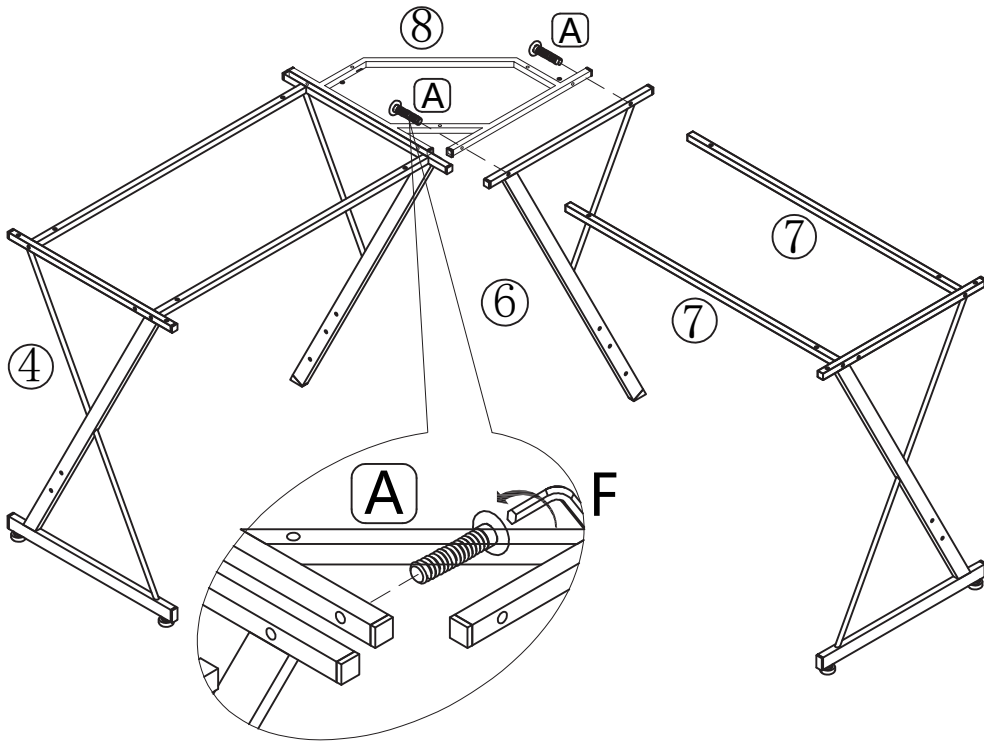


4. ネジBを使用。フレーム④、⑦をBで取り付けます。

S5



A x2



5. ネジAを使用。S3とS4完成したフレームと部品⑥をネジAで取り付けます。

S6



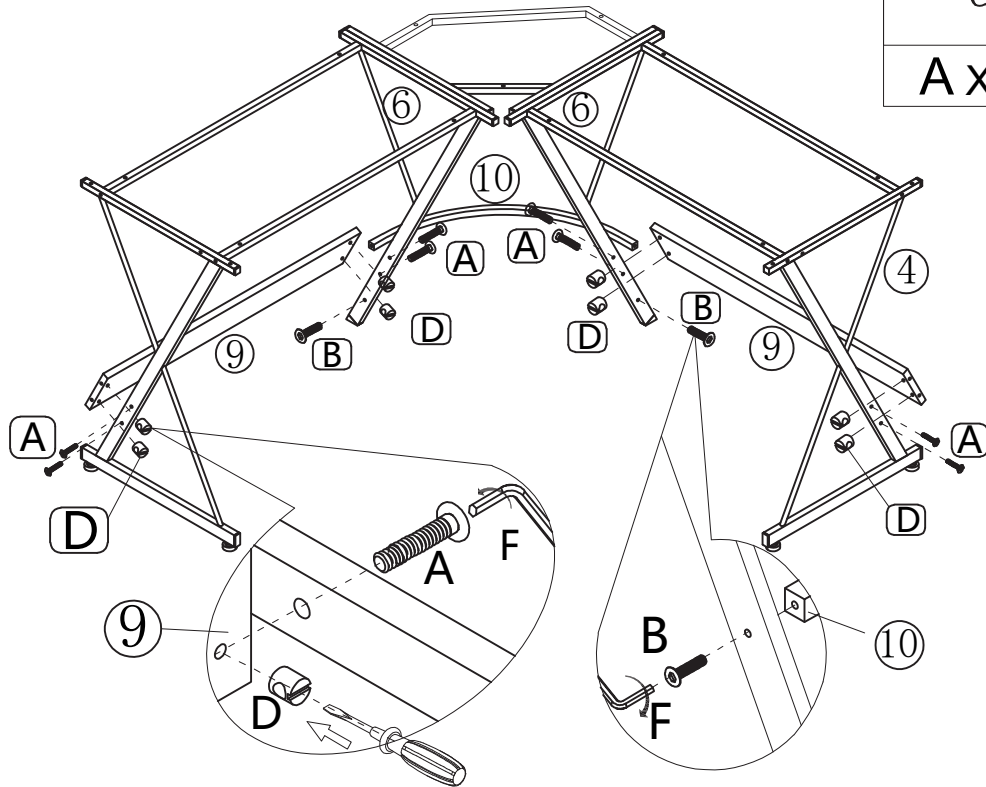
A x8



B x2



D x8

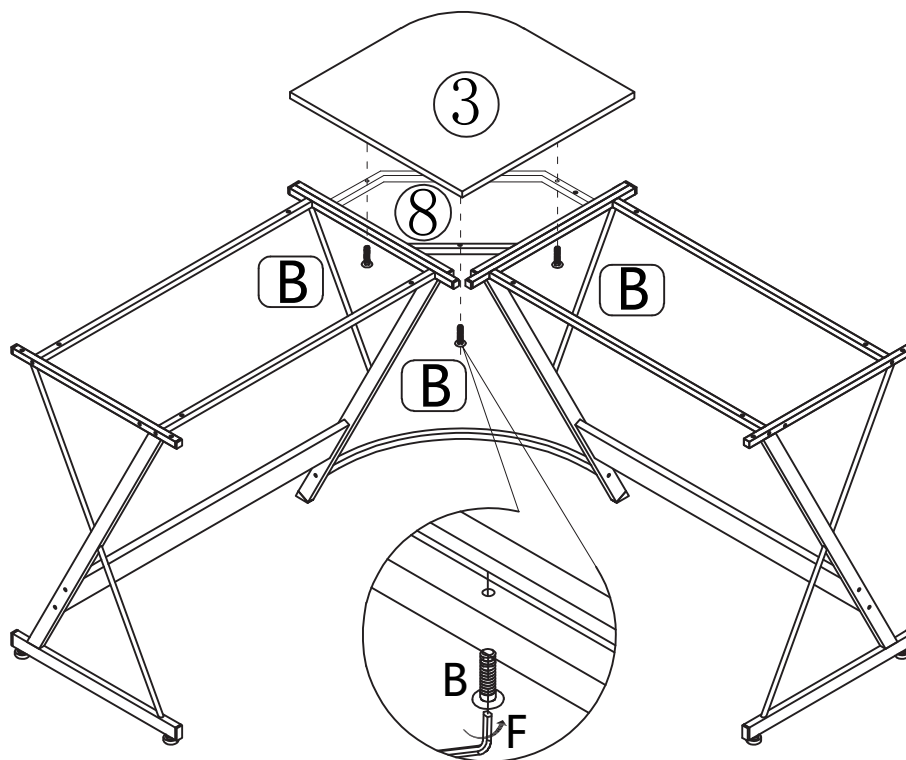


6. ネジA、B、Dを使用。⑨板と⑩パイプをフレームにネジA、B、Dで取り付けます。

S7



B X3

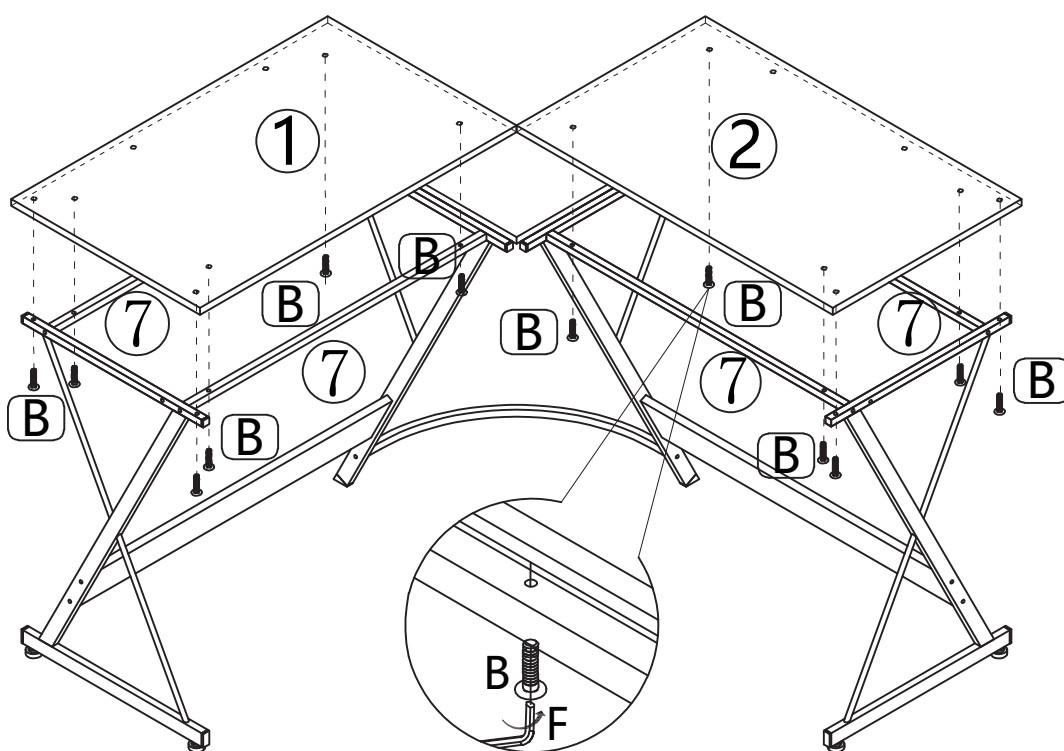


7. ネジBを使用。フレームに③天板を取り付けます。

S8







B X12

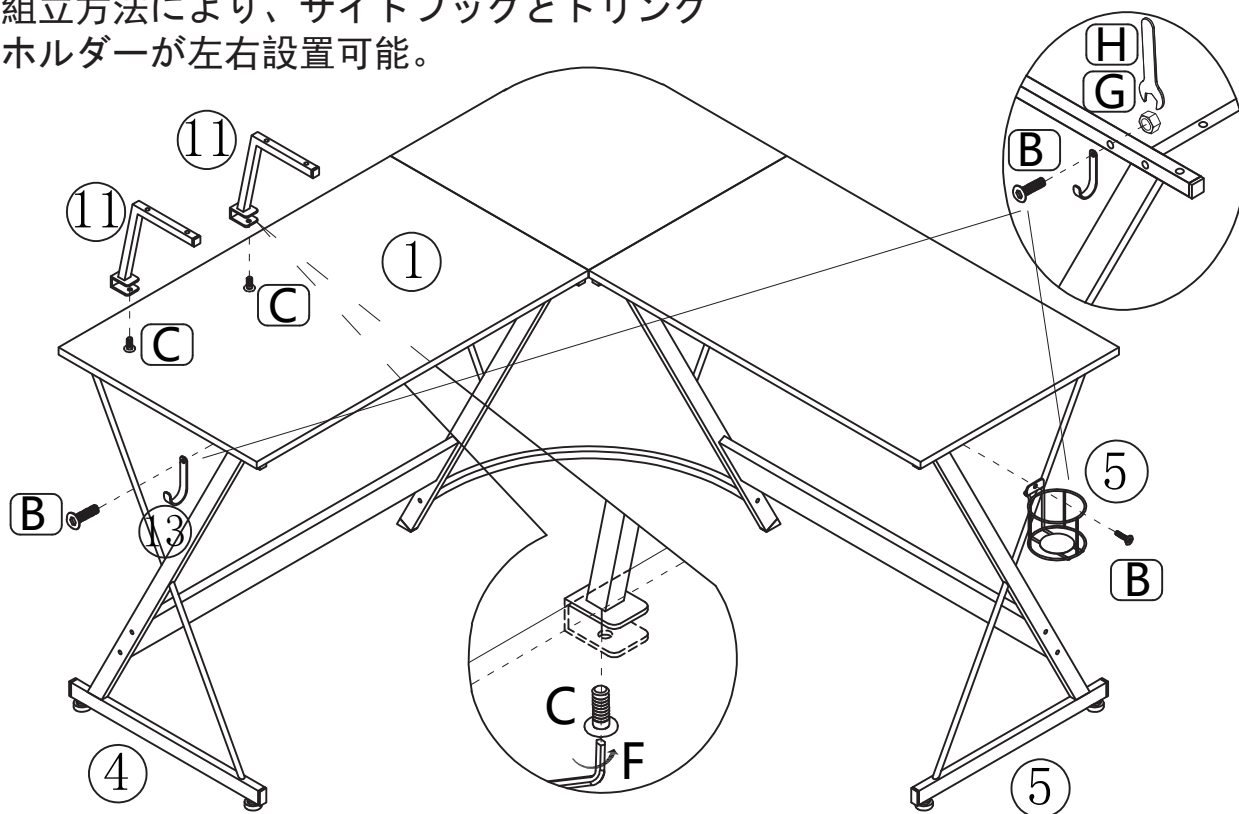


8. ネジBを使用。フレームに天板①と②を取り付けます。

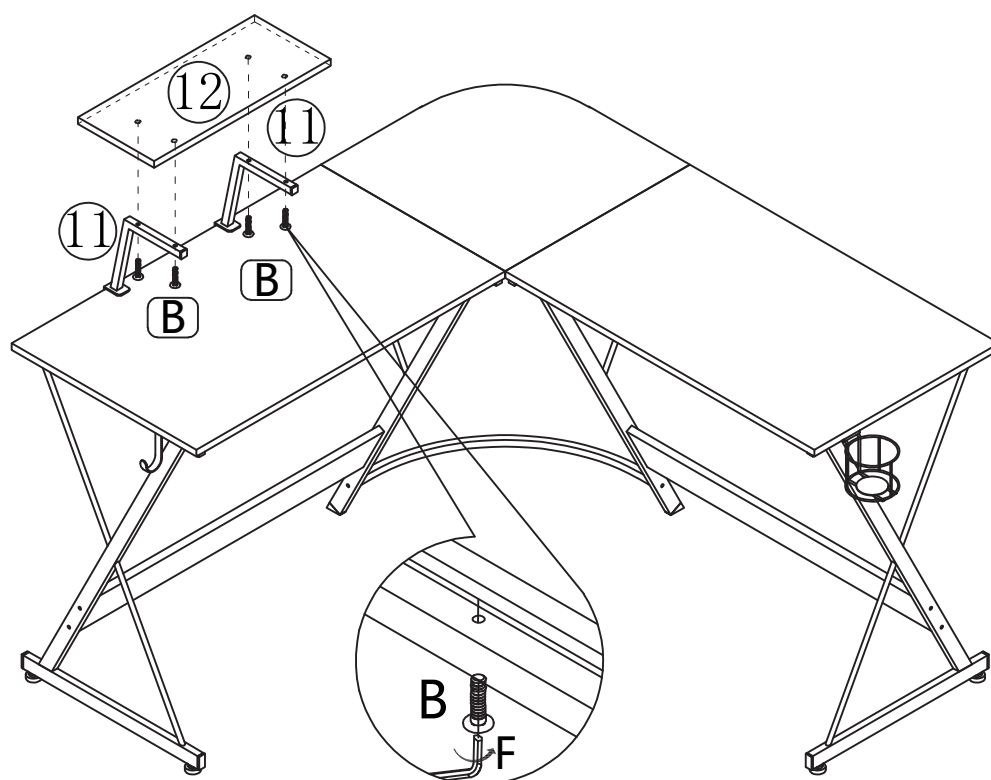
S9


9. ネジBで⑬サイドフックと⑤ドリンクホルダーをフレームに取り付けます。
ネジCで⑪を天板に取り付けます。
組立方法により、サイドフックとドリンクホルダーが左右設置可能。

			
B X2	C X2	G X2	H X1



S10




B X4

10. ネジBを使用⑫板を⑪フレームにネジBで取り付けます。
組立方法により、ラックが左右設置可能。

警告

- 1.本来の用途以外には使用しないでください。けがの原因になります。
 - 2.上に乗らないでください。転倒し、けがの原因になります。
 - 3.デスクを固定せずに移動すると物の飛び出しや落下により、けがの原因になります。
 - 4.火気や暖房器具のそばで使用しないでください。
 - 5.長時間同じ場合に置かないでください。
 - 6.耐荷重の範囲内で使用する。
 - 7.分解や改造をしないでください。破損やけがをすることがあります。
 - 8.異常を発見したまま使わないでください。本体が壊れてけがをすることがあります。
 - 9.稀に商品に破損、ささくれ、バリ等がある場合がございます。お組み立ての際は、手袋を着用しお怪我等されない様に、
- お気をつけて組み立てをお願い致します。また、商品のお組み立て等につきましては、お客様の自己責任で行ってください。
- お組み立てやご使用等によってお客様が損害等を受けた場合でも、当店は一切責任を負いません。
- 上記に限らず、製品本体の問題ではなく、商品の購入・不適切なご使用から生じた損害に対して、当社はその責任(金銭的補償等)を負う事が出来かねます。
- この点について、ご理解の程お願い申し上げます。

外形寸法	幅1284mm × 長1284mm × 高さ935mm
甲板の表面材	パーティクルボード
表面加工	メラミン貼り
取扱い上の注意	<ul style="list-style-type: none">・直射日光又は熱を避ける旨・加熱した鍋、湯沸かし等を直接置かない旨

オリエンタル・スタンダード・ジャパン株式会社
東京都八王子市石川町2969-16ランドポート八王子2F

ご購入商品に関するお問い合わせは購入店舗様にてご連絡くださいますようお願い申し上げます。