

# 組立説明書

# パソコンデスク 引き出し 商品コード：WF197212



無償部品交換  
保証期間：1年

この度は当商品をお買い上げいただき、誠にありがとうございます。

ご使用前に、この取り扱い・組立説明書を最後までお読みのうえ、正しい使い方で末永くご愛用ください。

なお、この説明書はいつまでもご覧いただけるように大切に保管いただきますようお願い申し上げます。

【組み立てる前に】 ①組み立て場所を確保し、順番通りに組み立てる。②部品を確認する。③用意していただくもの（手袋、床に保護用ダンボールを敷く）。

【組み立てのコツ】 ねじは最初からきつく締めない※最初からねじをきつく締めると他のねじ穴の位置が合わず、組み立てできません。また、全体の歪みの原因になります。

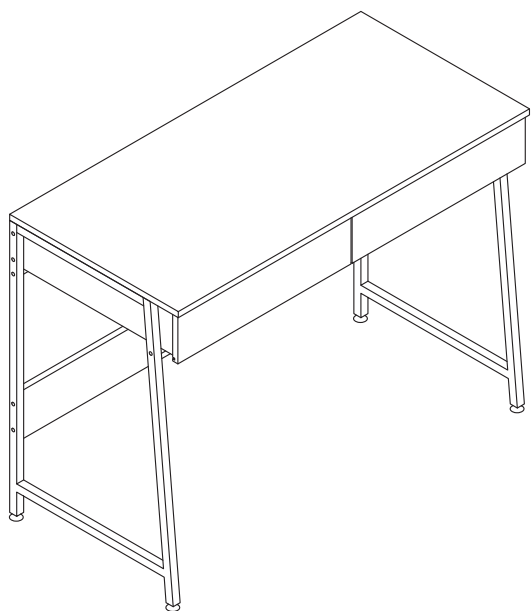
【お手入れ】 薄めた台所用中性洗剤を浸した柔らかい布を固く絞って汚れを落とし、乾いた布で水分をよくふき取ってください。

【点検】 ねじは定期的に点検し、緩んでいるときはしっかり締めてください。（2カ月に一度が目安です）

【お願い】 製品および梱包材を廃棄する際は、お住まいの自治体の取り決めに従ってください。

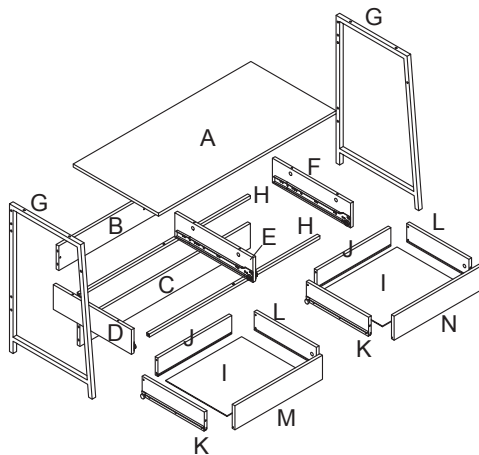
天災などの不可抗力やお客様のお取り扱い上の不注意、不当な修理、改造による故障、破損に対する保証は致しかねます。

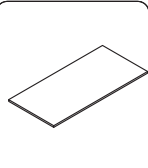
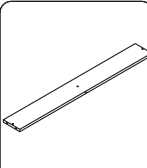
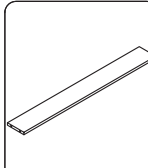
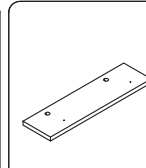
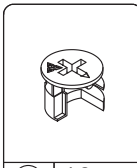
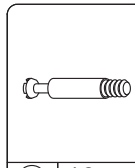
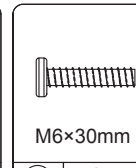
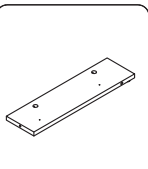
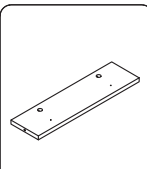
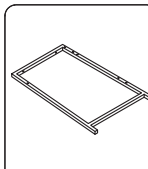
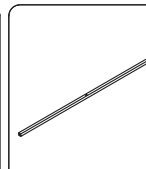
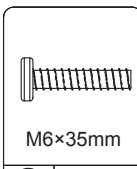
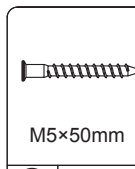
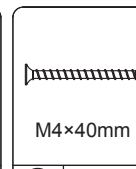
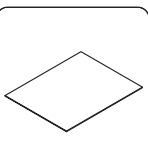
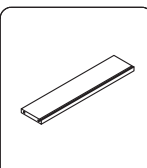
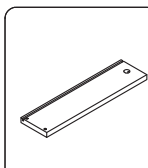
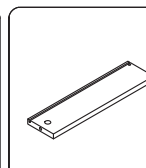
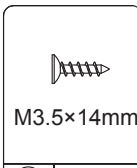
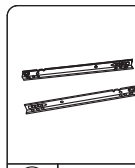
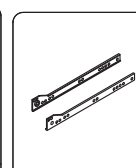
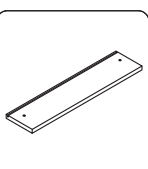
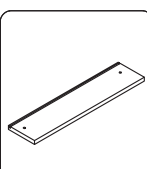
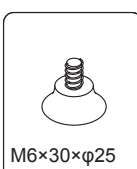
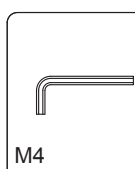
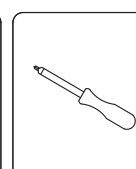
## 完成図



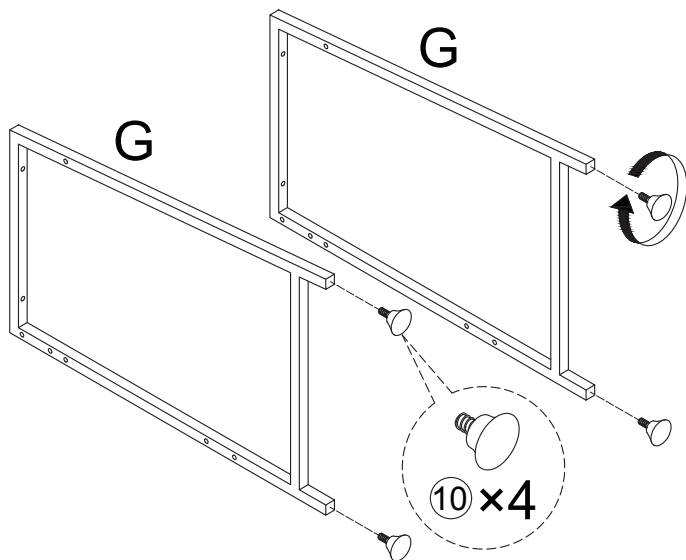
## 組立て部品

※部品の欠品や破損があった場合は、  
【商品コード】と【下記の部品番号】と  
【部品名】をお知らせください。



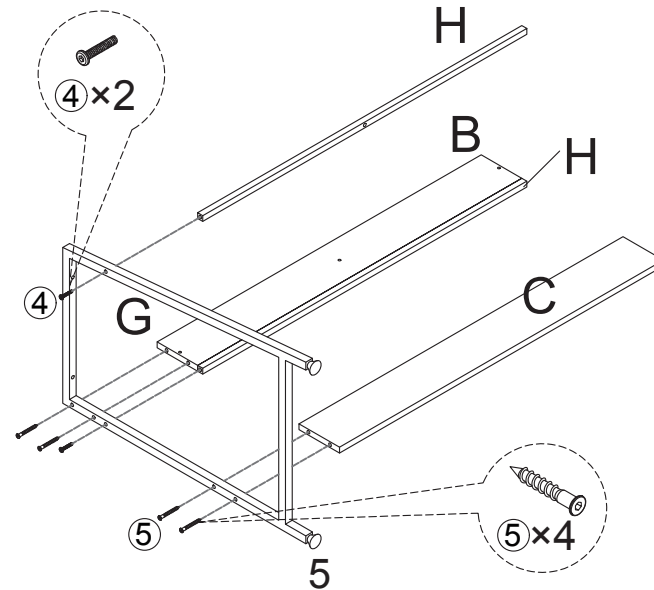
 A 1pc	 B 1pc	 C 1pc	 D 1pc	 ① 10pcs	 ② 10pcs	 ③ 4pcs M6×30mm
 E 1pc	 F 1pc	 G 2pcs	 H 2pcs	 ④ 4pcs M6×35mm	 ⑤ 12pcs M5×50mm	 ⑥ 8pcs M4×40mm
 I 2pcs	 J 2pcs	 K 2pcs	 L 2pcs	 ⑦ 16pcs M3.5×14mm	 ⑧ 2pcs	 ⑨ 2pcs
 M 1pc	 N 1pc			 ⑩ 4pcs M6×30×φ25	 ⑪ 1pc M4	 ⑫ 1pc

1. サイドフレームGにアジャスターを取り付けます。



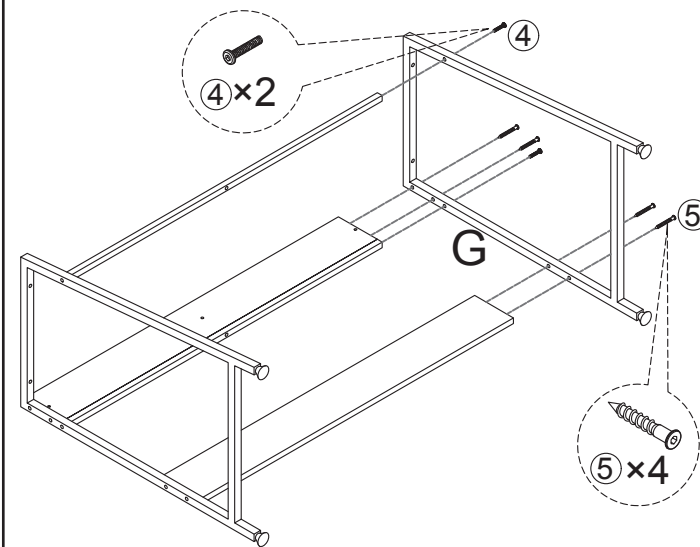
※アジャスター\*4

2. サイドフレームにパイプH、幕板B、Cを取り付けます。



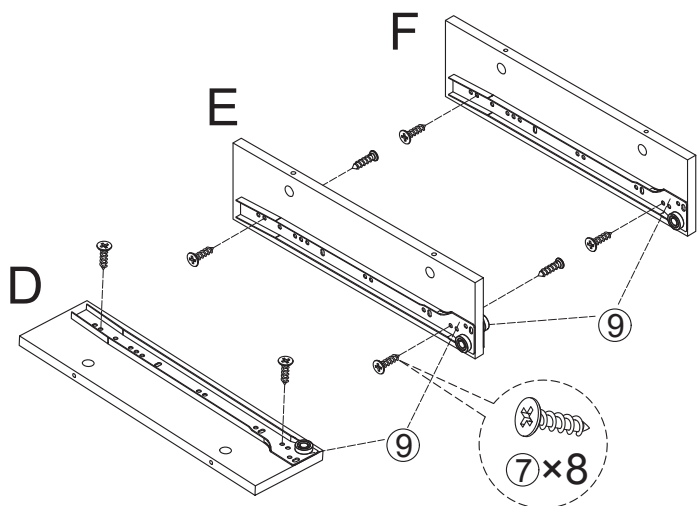
※ねじ⑤\*4 ねじ④\*2

3. フレームGを取り付けます。



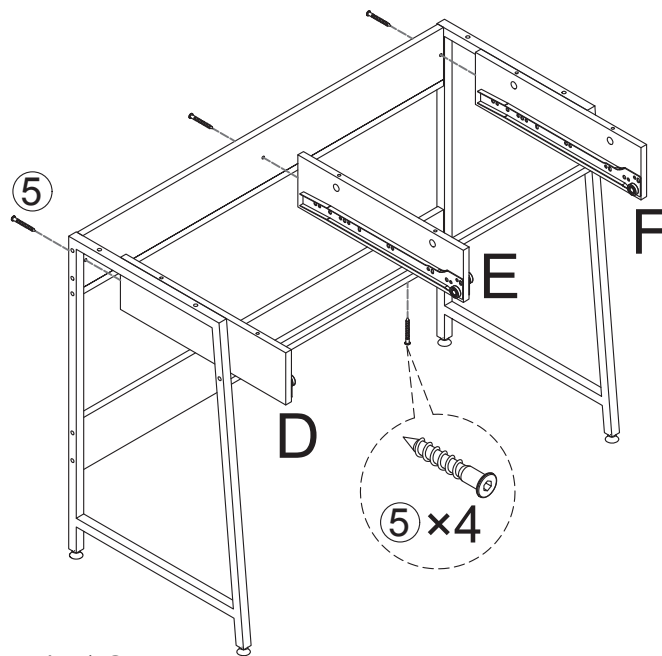
※ねじ⑤\*4 ねじ④\*2

4. 仕切り板を取り付けます。



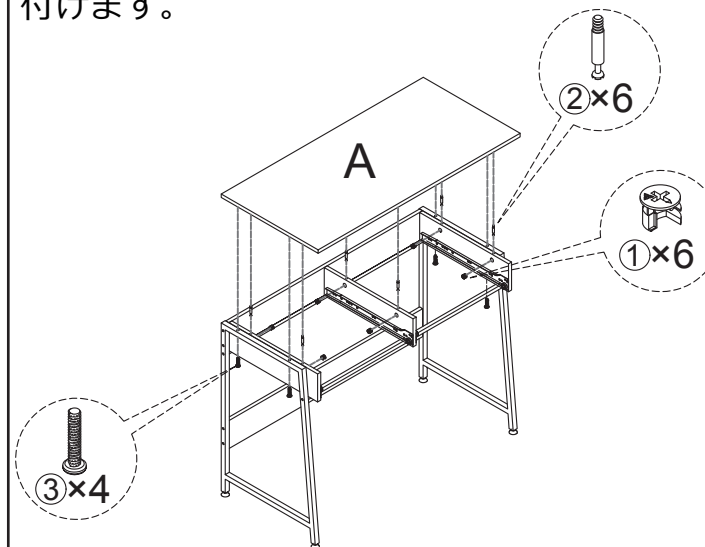
※ねじ⑦\*8

5. フレームに仕切り板を取り付けます。



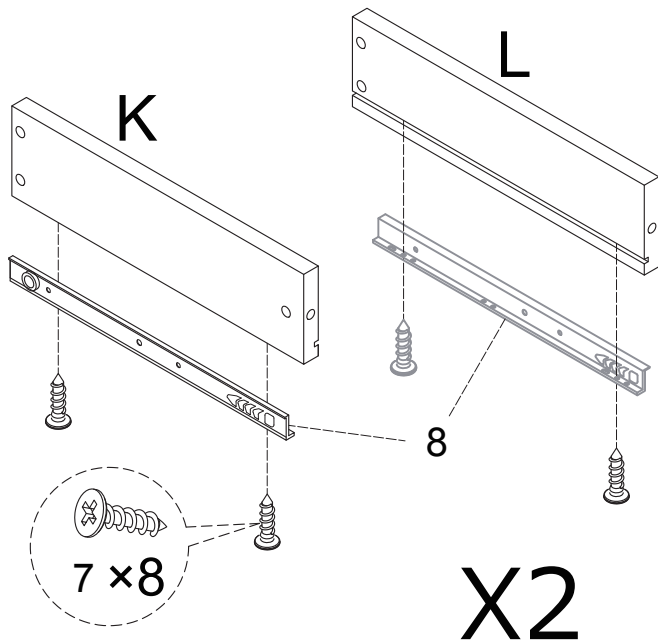
※ねじ⑤\*4

6. 仕切り板に締付け円盤を押し入れ、天板にピンを取付けます。フレームに天板を取り付けます。



※締付け円盤①\*6 ピン\*6 ねじ \*4

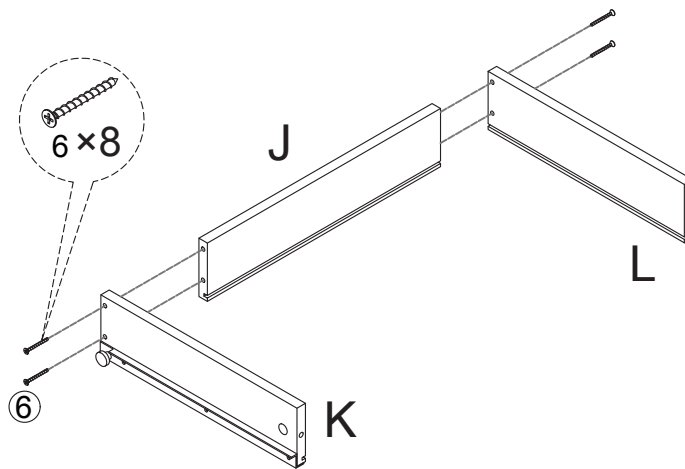
7.仕切り板にレールを取付けます。



※ねじ⑦\*8

X2

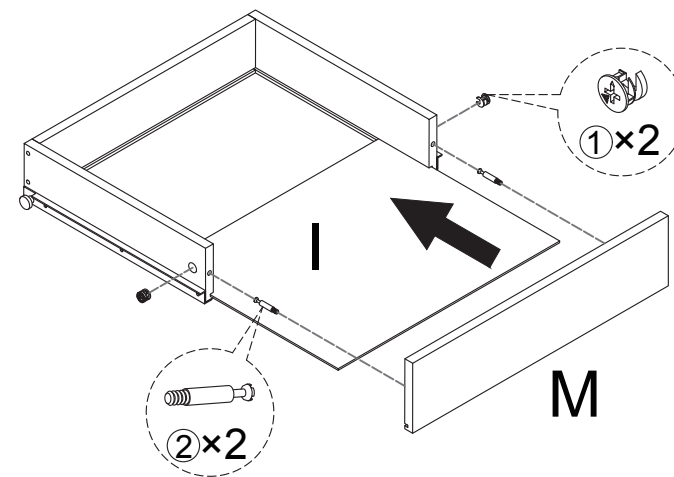
8.引き出しを取り付けます。



※ねじ⑥\*8

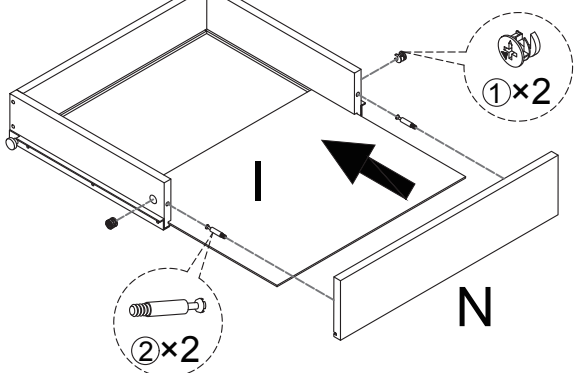
X2

9.引き出しの側板に締付け円盤を押し入れ、前板にピンを取り付けます。底板Iを引き出しフレームに入れ、Mを取り付けます。



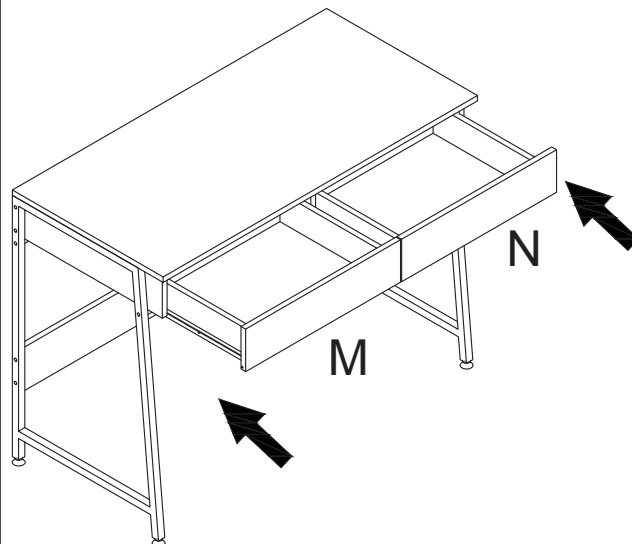
※締付け円盤\*2 ピン\*2

10.引き出しの側板に締付け円盤を押し入れ、前板にピンを取り付けます。底板Iを引き出しフレームに入れ、Nを取り付けます。



※締付け円盤\*2 ピン\*2

11.デスクに引き出しを取り付けます。



**警告**

- 1.本来の用途以外には使用しないでください。けがの原因になります。
- 2.上に乗らないでください。転倒し、けがの原因になります。
- 3.デスクを固定せずに移動すると物の飛び出しや落下により、けがの原因になります。
- 4.火気や暖房器具のそばで使用しないでください。
- 5.長時間同じ場合に置かないでください。
- 6.耐荷重の範囲内で使用する。
- 7.分解や改造をしないでください。破損やけがをすることがあります。
- 8.異常を発見したまま使わないでください。本体が壊れてけがをすることがあります。
- 9.稀に商品に破損、ささくれ、バリ等がある場合がございます。お組み立ての際は、手袋を着用しお怪我等されない様に、お気をつけて組み立てをお願い致します。また、商品のお組み立て等につきましては、お客様の自己責任で行ってください。お組み立てやご使用等によってお客様が損害等を受けた場合でも、当店は一切責任を負いません。

上記に限らず、製品本体の問題ではなく、商品の購入・不適切なご使用から生じた損害に対して、当社はその責任(金銭的補償等)を負う事が出来かねます。この点について、ご理解の程お願い申し上げます。