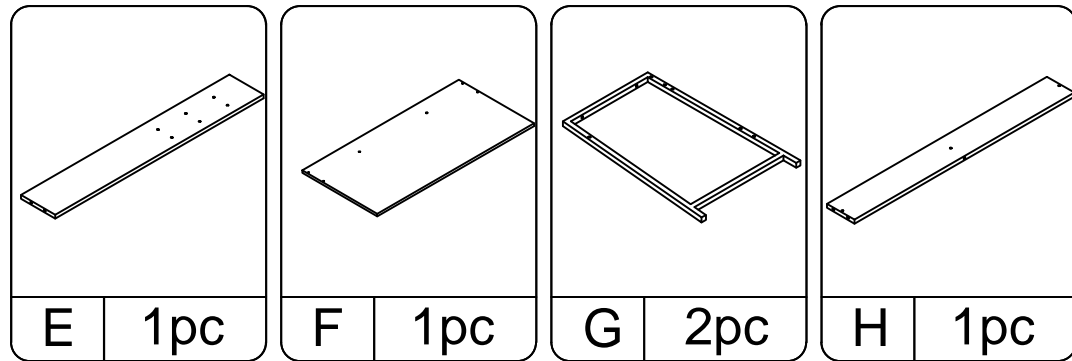
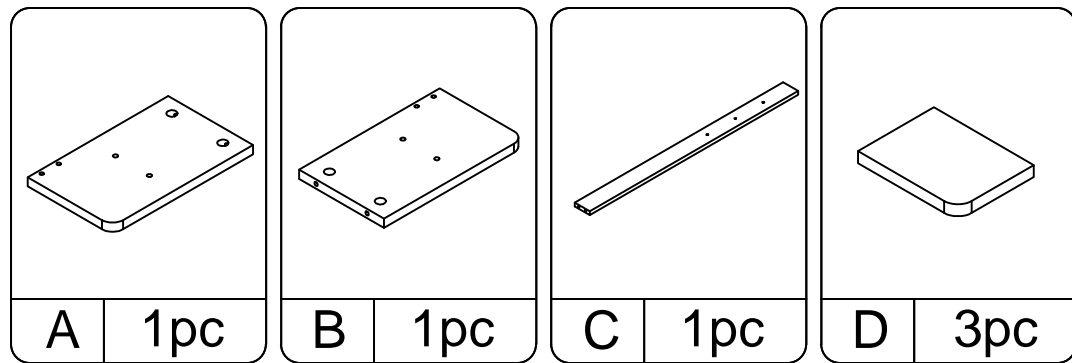
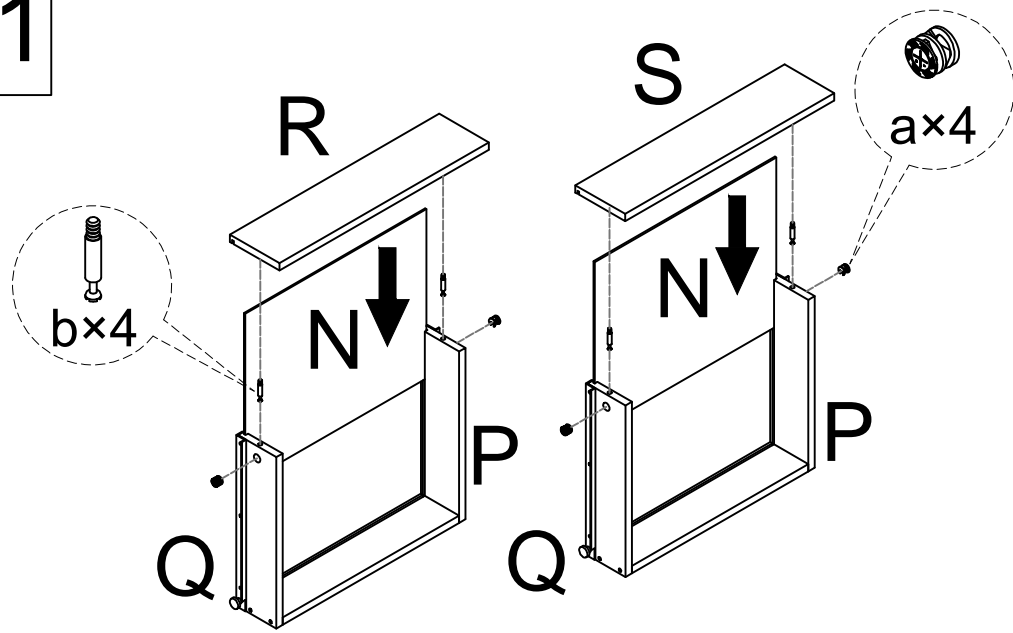
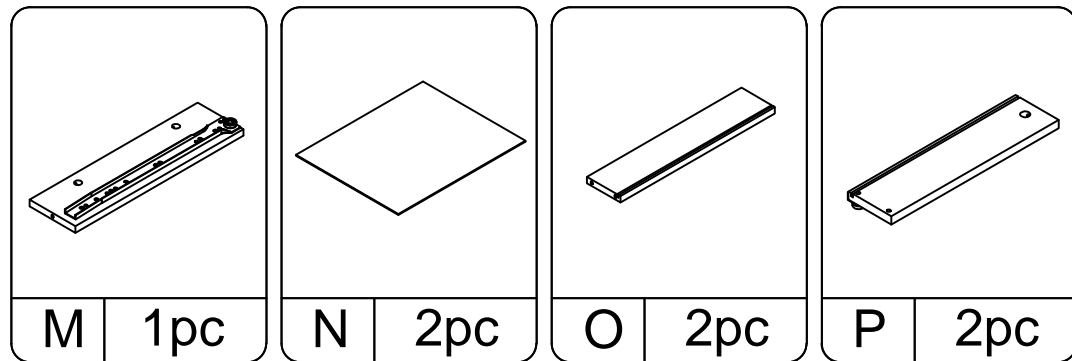
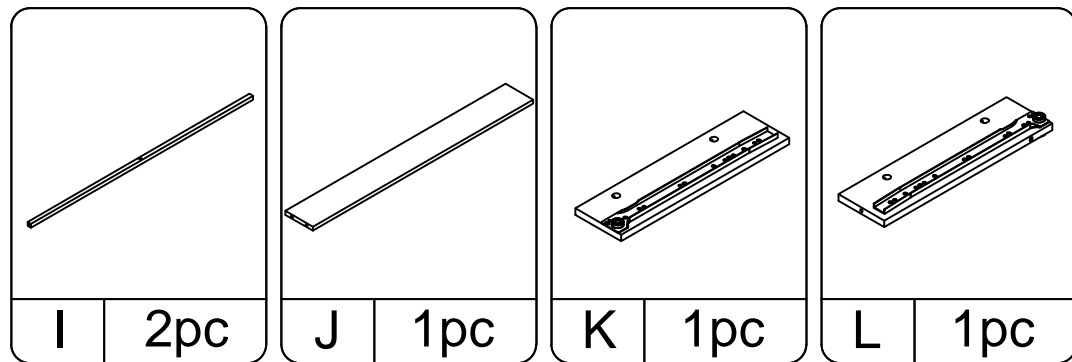
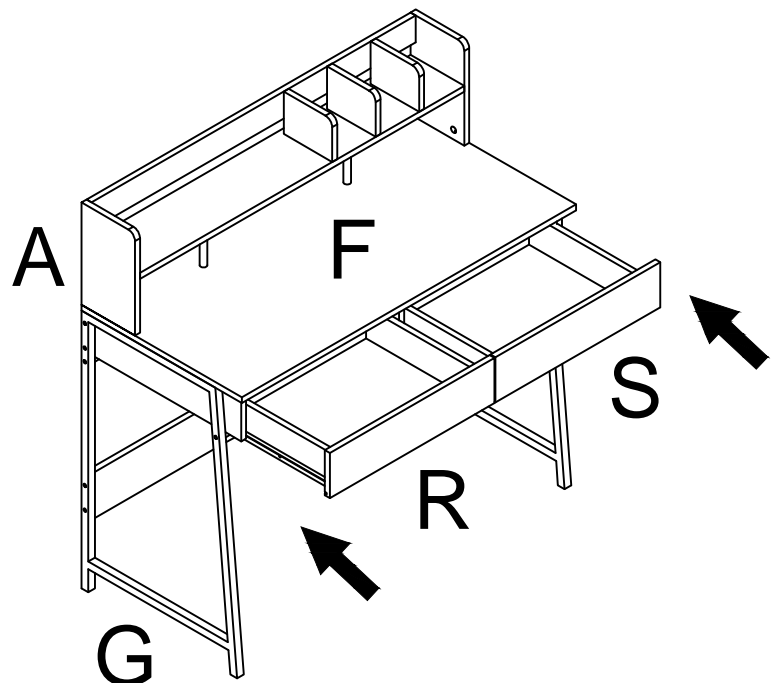
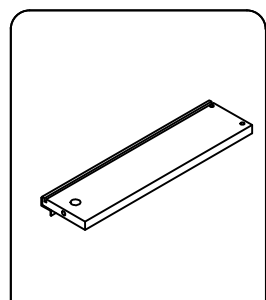


11

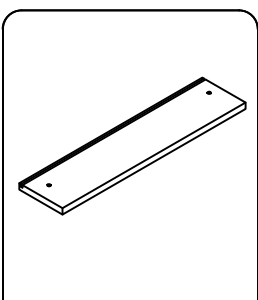


12

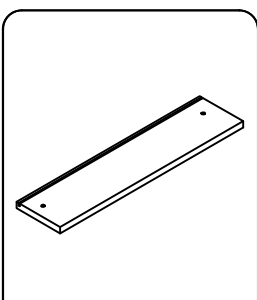




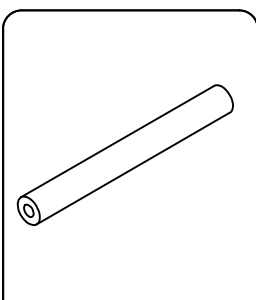
Q 2pc



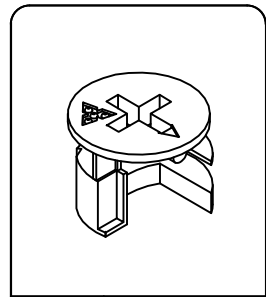
R 1pc



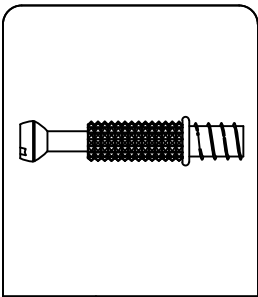
S 1pc



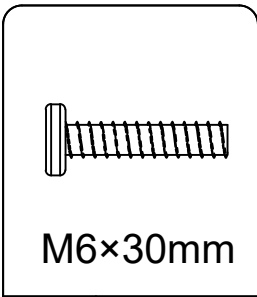
T 2pc



a 22pc

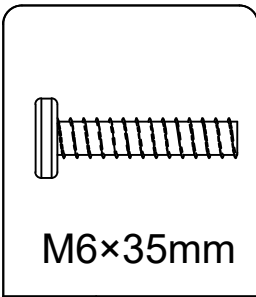


b 22pc



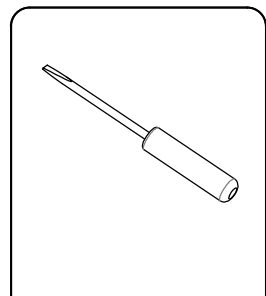
M6×30mm

c 6pc

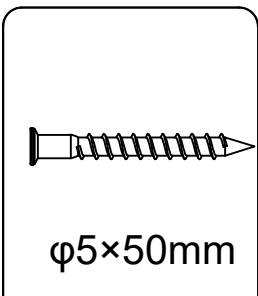


M6×35mm

d 4pc

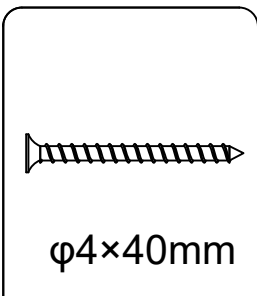


e 1pc



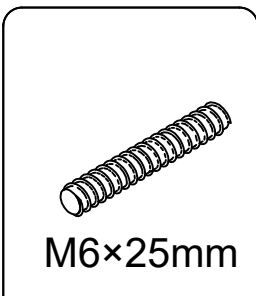
φ5×50mm

f 21pc



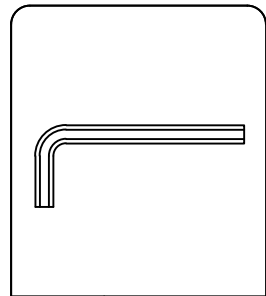
φ4×40mm

g 8pc



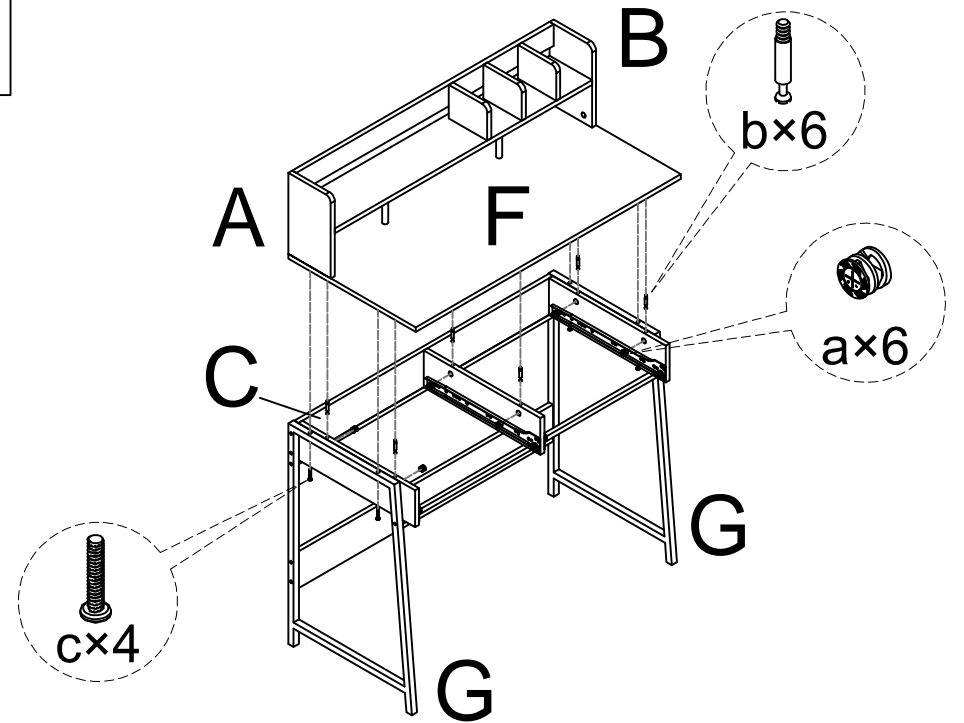
M6×25mm

h 2pc

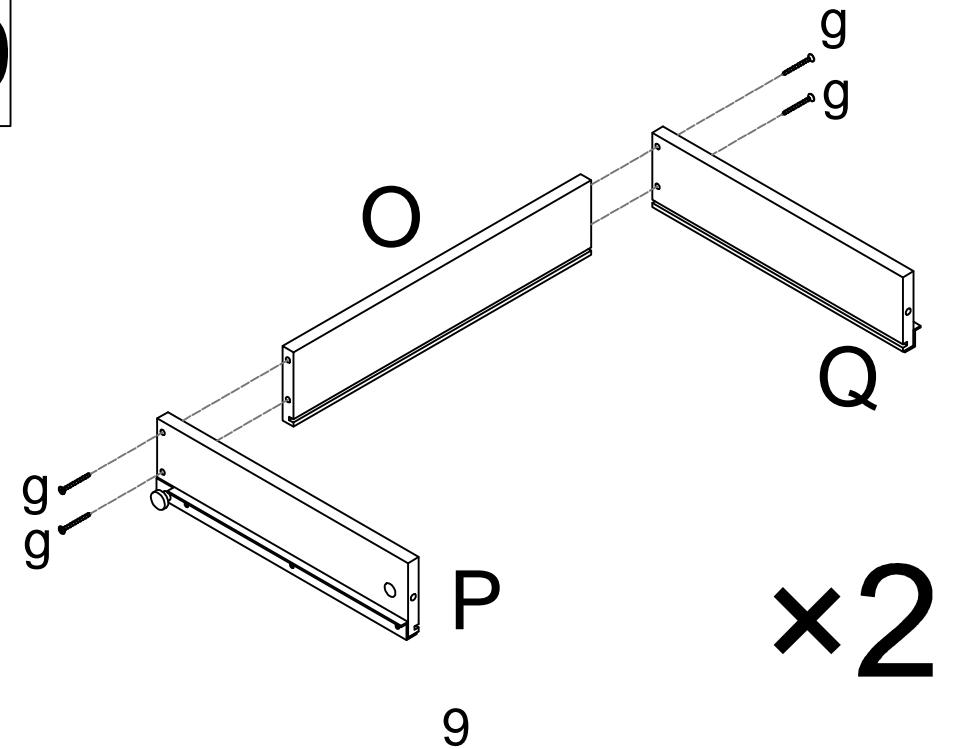


i 2pc

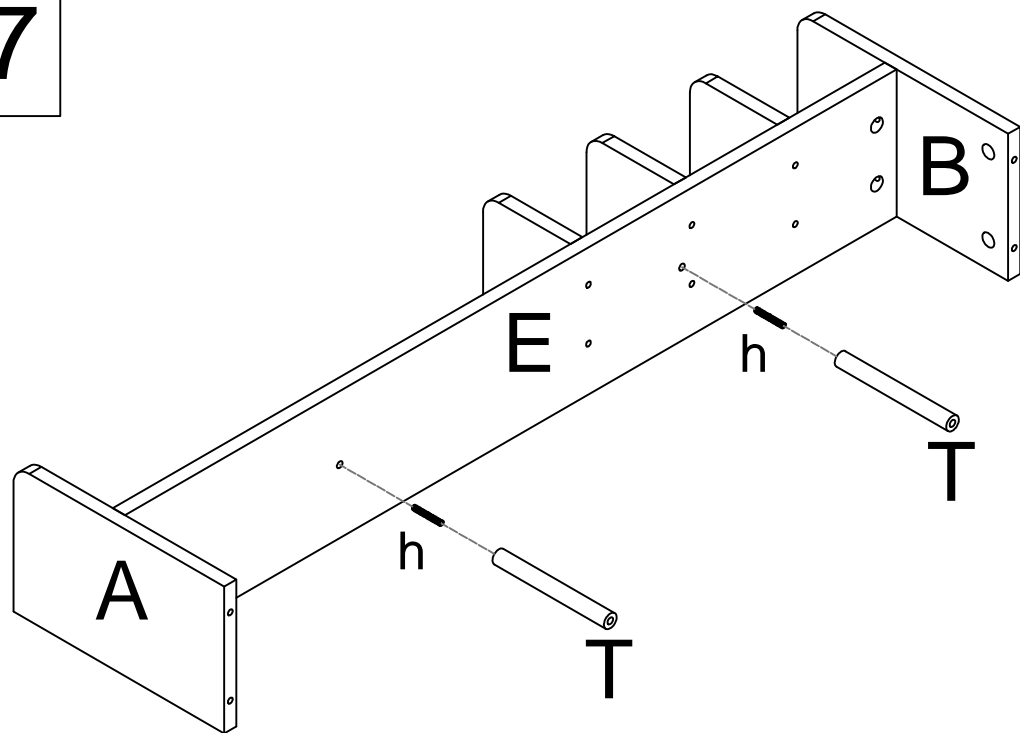
9



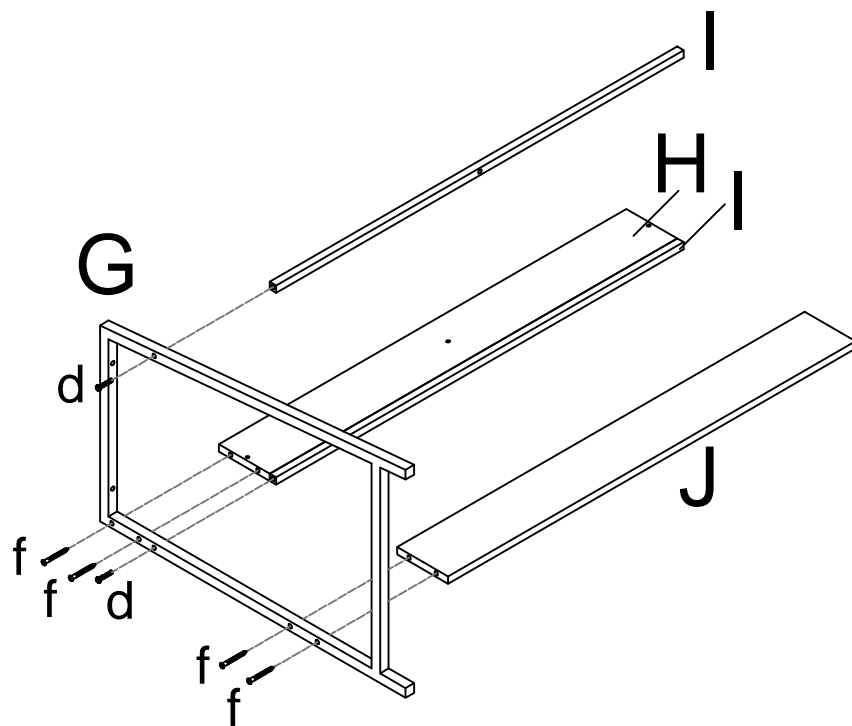
10



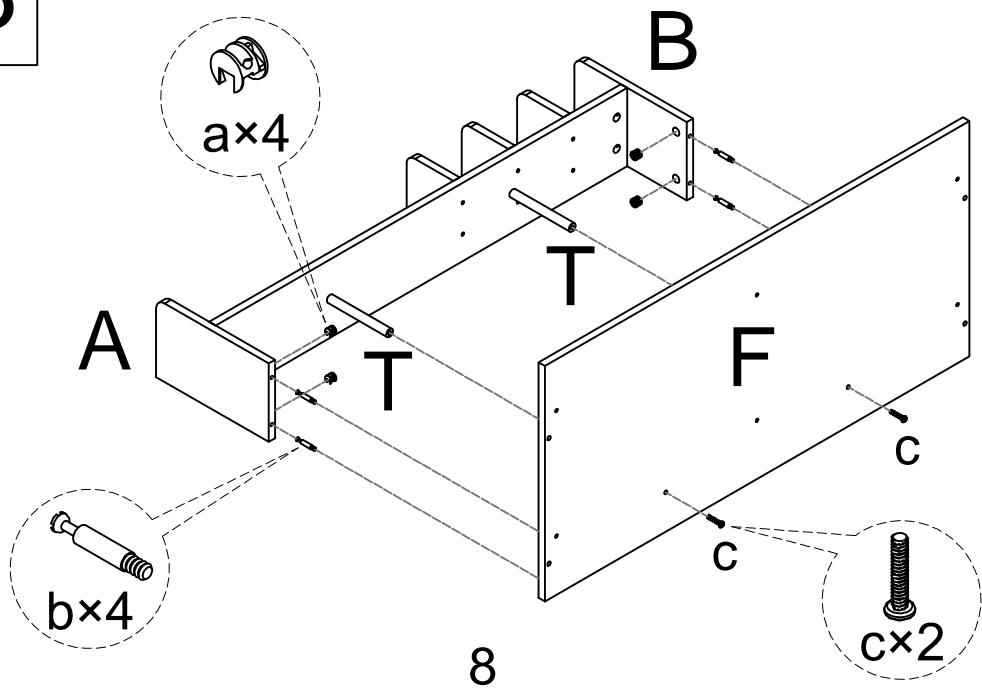
7



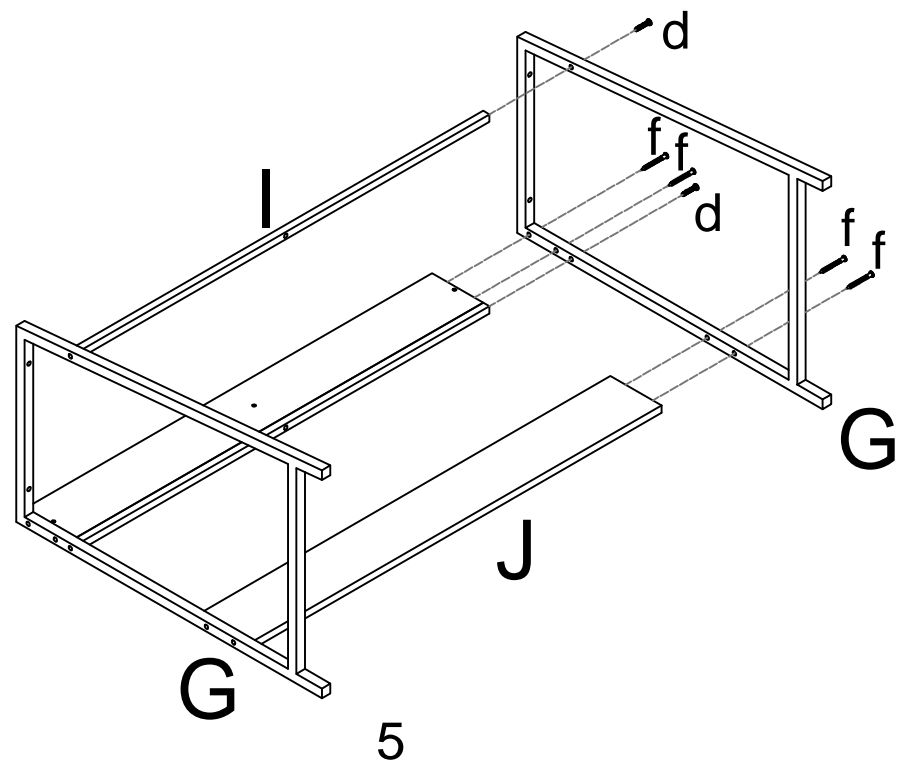
1



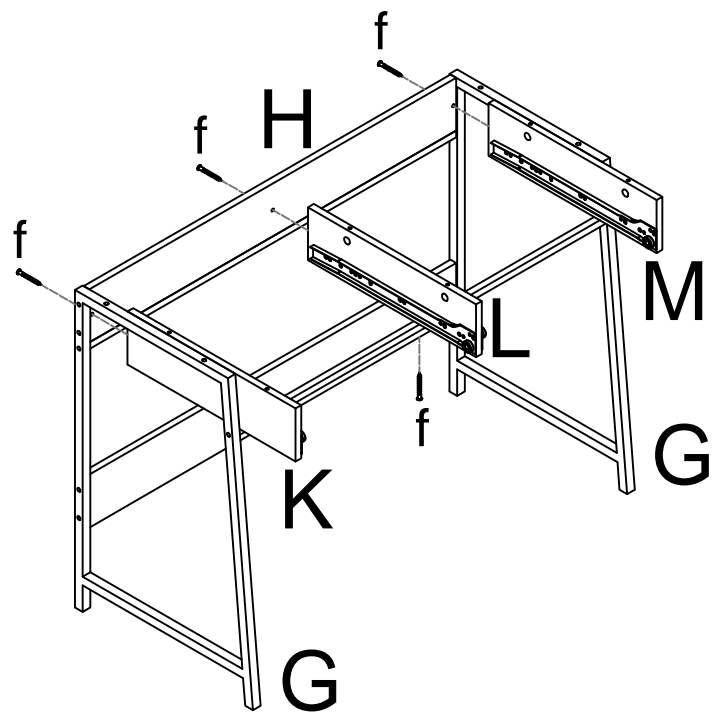
8



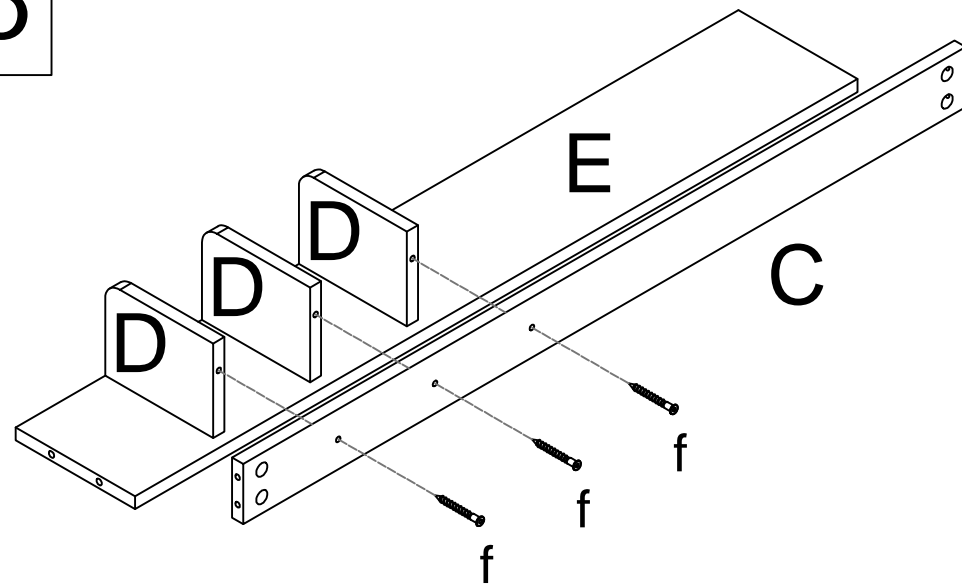
2



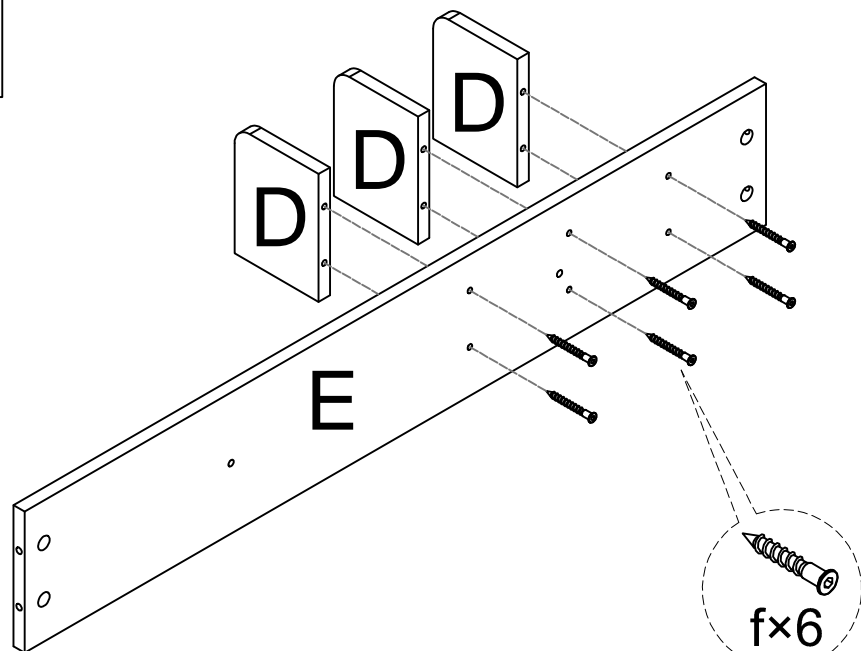
3



5

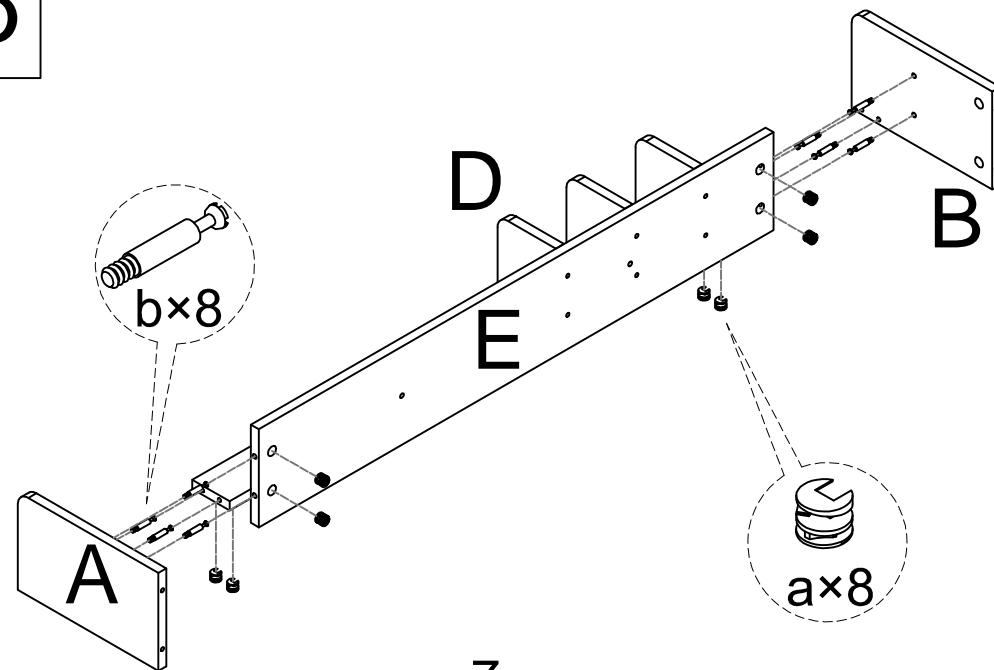


4



6

6



7