

組立説明書

H型パソコンデスク

商品コード：WF194023



無償部品交換
保証期間：1年

この度は当商品をお買い上げいただき、誠にありがとうございます。

ご使用前に、この取り扱い・組立説明書を最後までお読みのうえ、正しい使い方で末永くご愛用ください。

なお、この説明書はいつまでもご覧いただけるように大切に保管いただきますようお願い申し上げます。

【組み立てる前に】 ①組み立て場所を確保し、順番通りに組み立てる。②部品を確認する。③用意していただくもの（手袋、床に保護用ダンボールを敷く）。

【組み立てのコツ】 ねじは最初からきつく締めない※最初からねじをきつく締めると他のねじ穴の位置が合わず、組み立てできません。また、全体の歪みの原因になります。

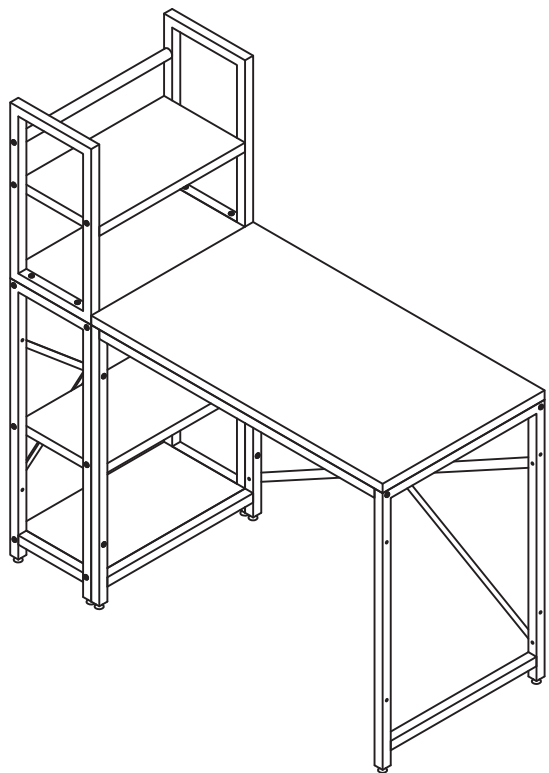
【お手入れ】 薄めた台所用中性洗剤を浸した柔らかい布を固く絞って汚れを落とし、乾いた布で水分をよくふき取ってください。

【点検】 ねじは定期的に点検し、緩んでいるときはしっかり締めてください。（2カ月に一度が目安です）

【お願い】 製品および梱包材を廃棄する際は、お住まいの自治体の取り決めに従ってください。

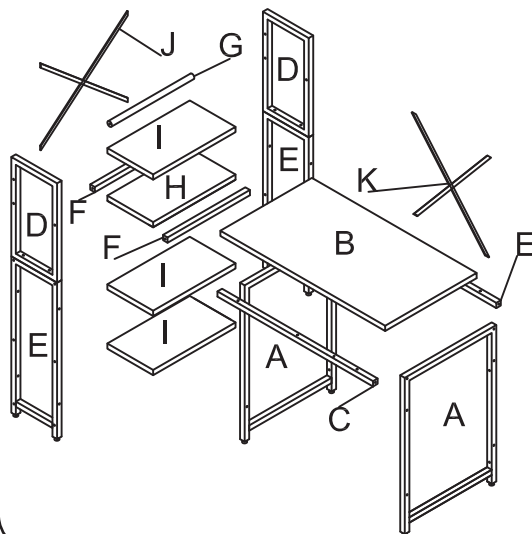
天災などの不可抗力やお客様のお取り扱い上の不注意、不当な修理、改造による故障、破損に対する保証は致しかねます。

完成図



組立て部品

※部品の欠品や破損があった場合は、
【商品コード】と【下記の部品番号】と
【部品名】をお知らせください。



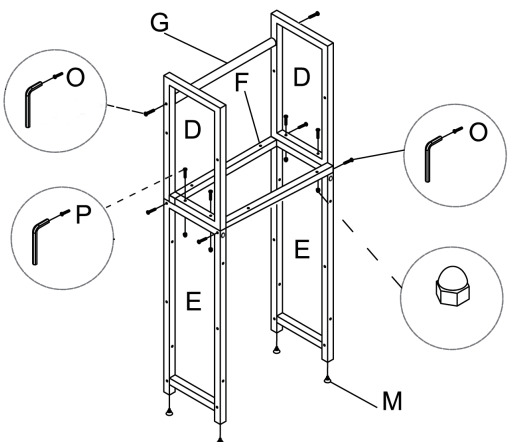
【部品リスト】 部品・部品コード・数量

A 2pc	B 1pc	C 2pc	D 2pc	E 2pc	F 2pc
G 1pc	H 1pc	I 3pc	J 1pc	K 1pc	L 10pc
	M 8pc				

【ネジセット】

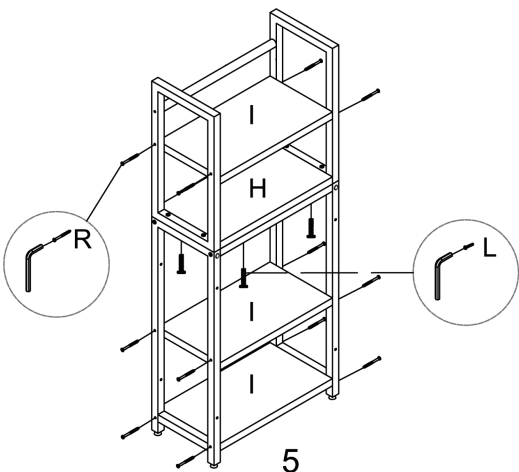
N 8pc	O 10pc	P 8pc	R 12pc	S 16pc	T 1pc	U 1pc

1. ラックのフレームにアジャスターを取付けて、パイプを取付けます。



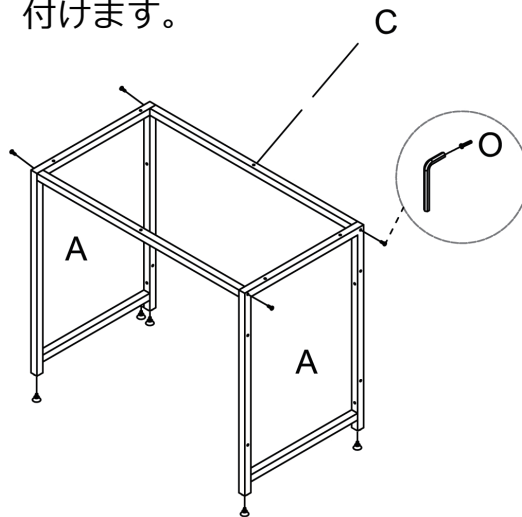
※ねじP*4 ねじO*6
キャップS*4 アジャスター*4

2. ラックのフレームに棚*4とパイプ*1を取付けます。



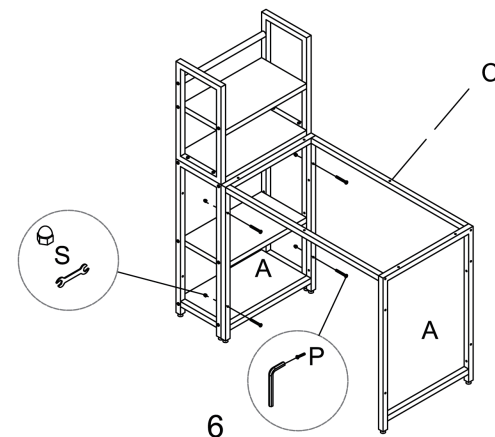
※ねじR*12 ねじL*4

3. テーブルフレームにアジャスターを取付けて、パイプを取付けます。



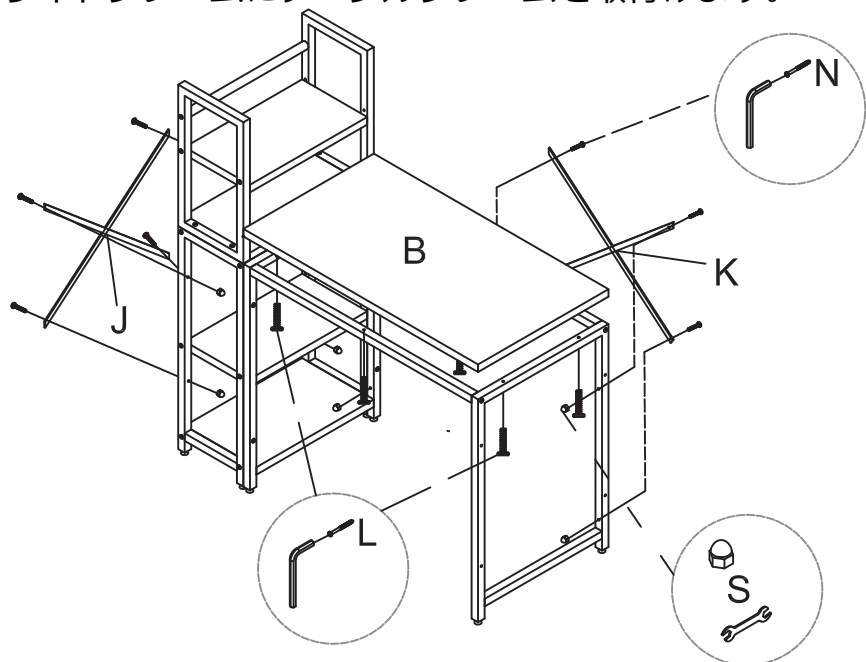
※ねじO*4 アジャスター*4

4. ラックのフレテーブルフレームを取付けます。



※ねじP*4 キャップS*4

5. サイドフレームにテーブルフレームを取付けます。



※ねじL*6 ねじN*8 キャップS*8

警告

1. 机の用途以外には使用しないでください。けがの原因になります。
2. 上に乗らないでください。転倒し、けがの原因になります。
3. 机を移動するときは施錠や、テープ等でラックの固定を行ってください。ラックを固定せずに移動すると物の飛び出しや落下により、けがの原因になります。
4. 机を移動するときは、天板や取手を持たず、机の下側を持って2人以上で移動してください。天板や取手を持って移動すると、天板の外れや取手の破損等により、けがの原因になります。
5. 可動部のすき間に手を入れないでください。けがの原因になります。
6. 分解や改造をしないでください。破損やけがをすることがあります。
7. 異常を発見したまま使わないでください。本体が壊れてけがをすることがあります。
8. 稀に商品に破損、ささくれ、バリ等がある場合がございます。

お組み立ての際は、手袋を着用しお怪我等されない様に、お気をつけて組み立てをお願い致します。また、商品のお組み立て等につきましては、お客様の自己責任で行ってください。お組み立てやご使用等によってお客様が損害等を受けた場合でも、当店は一切責任を負いません。

上記に限らず、製品本体の問題ではなく、商品の購入・不適切なご使用から生じた損害に対して当社はその責任(金銭的補償等)を負う事が出来かねます。この点について、ご理解の程お願い申し上げます。