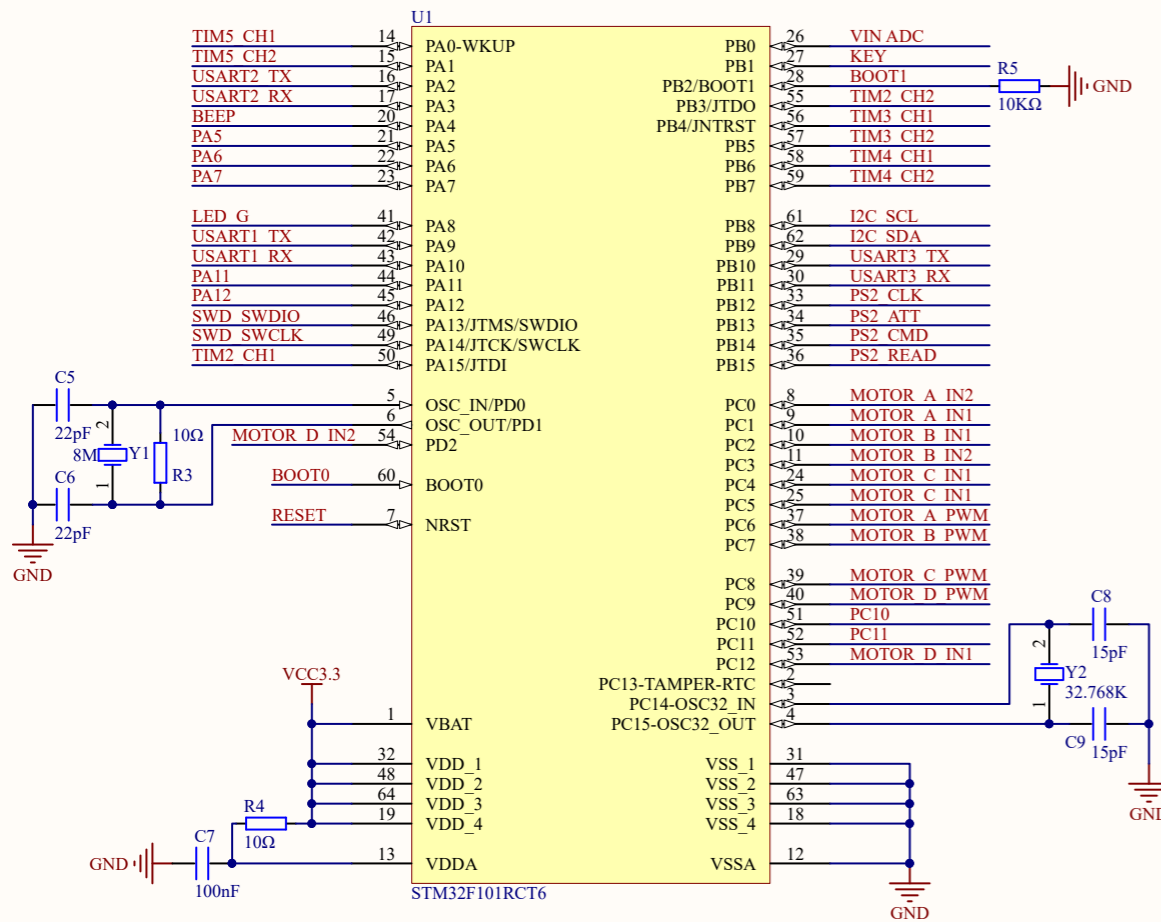
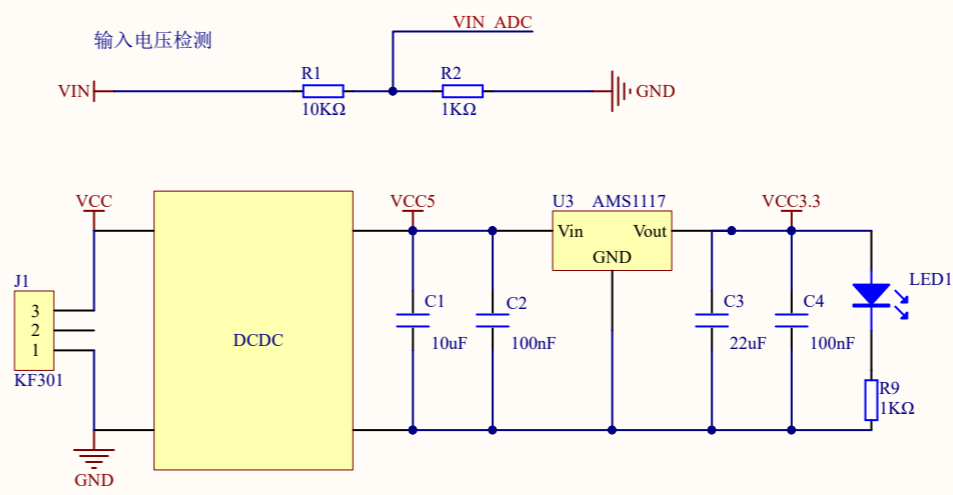


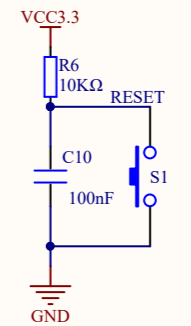
下位机主控



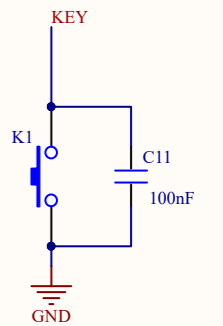
电源12V转5V 3.3V



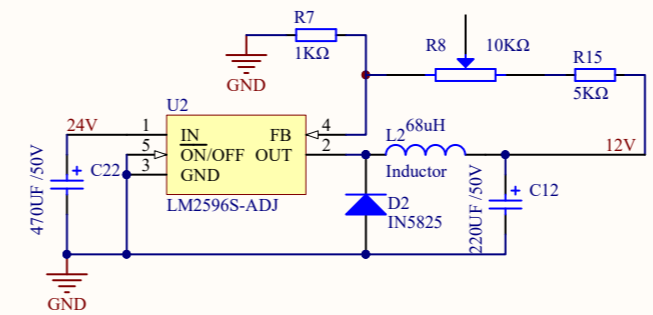
复位



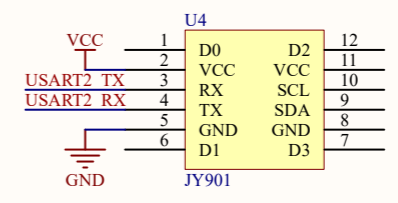
按键



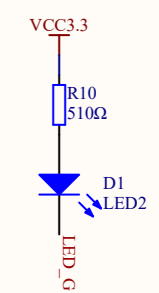
电源24V转12V



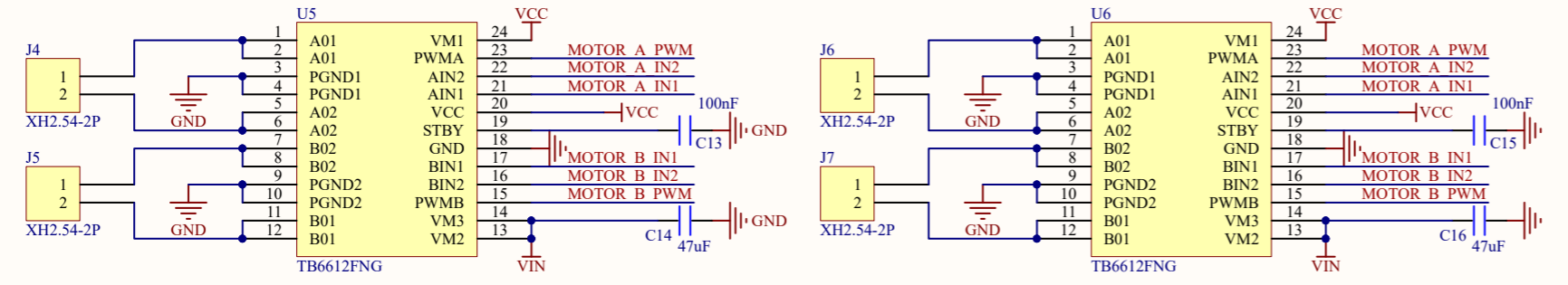
姿态测量模块



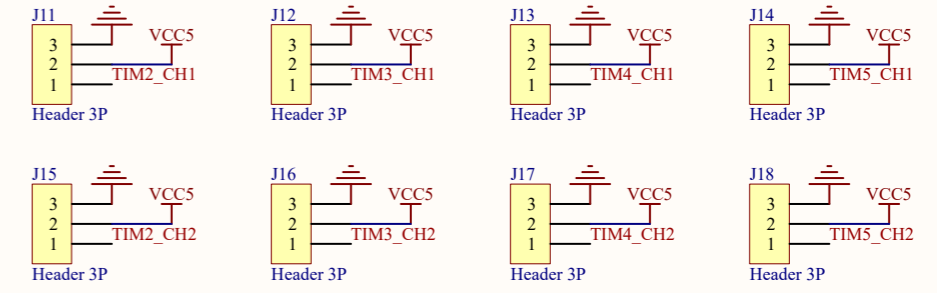
LED



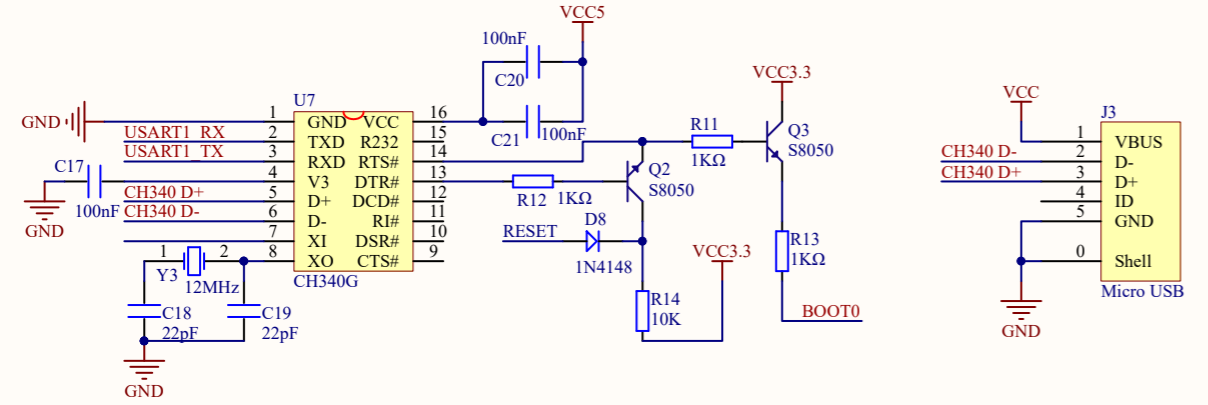
电机驱动



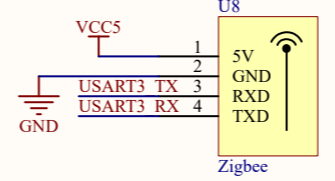
PWM接口 编码器输入捕获



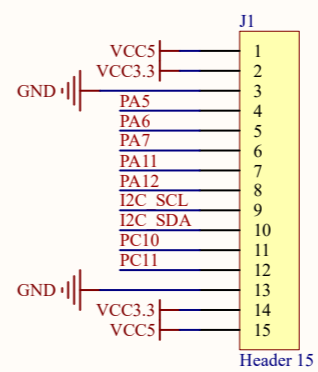
USB串口



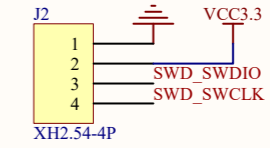
无线通信模块



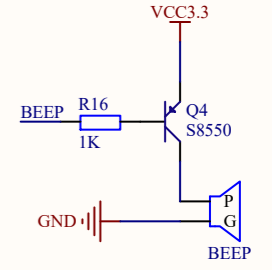
通用I/O接口



SWD接口



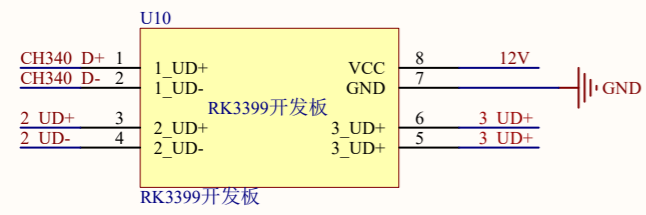
蜂鸣器



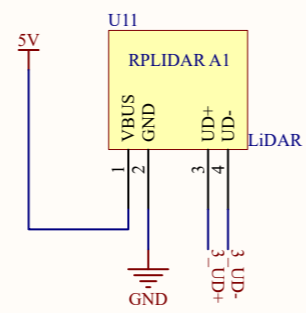
Title: RoboCar 电路原理图	Project: 基于SLAM的机器人自主导航系统
File: RoboCar_1.SchDoc	Vision: V1.2
Date: 2020/5/21	Author: 席佳伟 Javid
	Size: A3
	个人网站: https://javid.cn



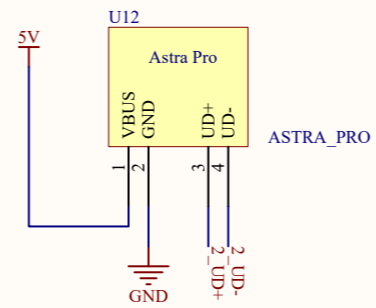
上位机主控



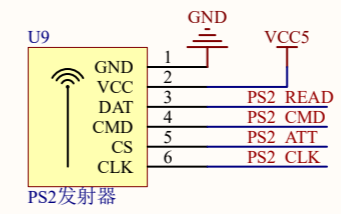
激光雷达模组



深度视觉模组



PS2遥控器



Title: RoboCar 电路原理图	Project: 基于SLAM的机器人自主导航系统	
File: RoboCar_2.SchDoc	Vision: V1.2	Author: 席佳伟 Javid
Date: 2020/5/21	Size: A3	个人网站: https://javid.cn

